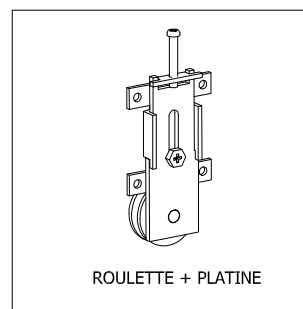
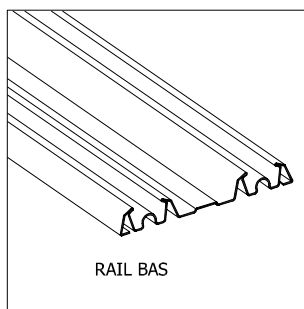
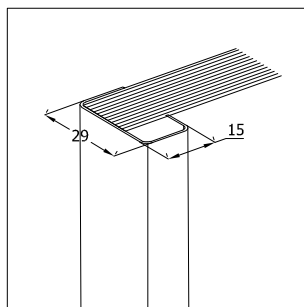
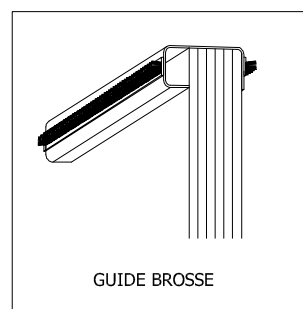
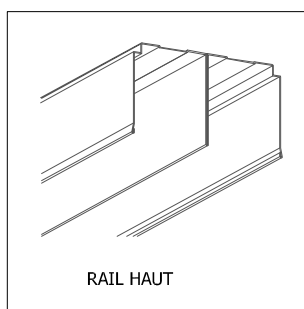
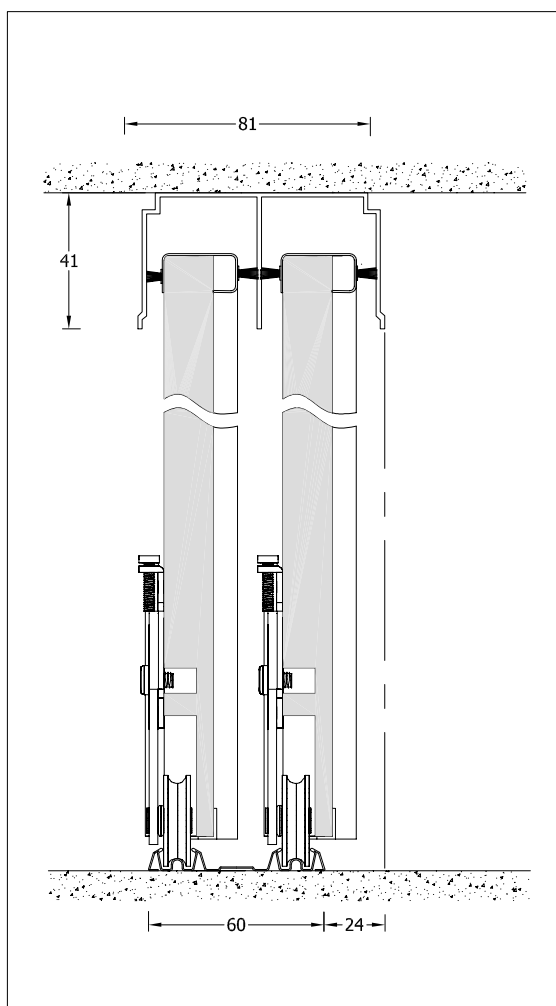


# Coulissante

## SIMIL'R 19mm



<p>LE VANTAIL</p>	<p><b>PROFILS</b></p> <ul style="list-style-type: none"> <li>• ACIER ANTICORROSION PRELAQUE 7/10e</li> </ul>	<p><b>PANNEAUX</b></p> <ul style="list-style-type: none"> <li>• MELAMINE 2 FACES E1 HAUTE DENSITE Epaisseur : 19 mm</li> </ul>	<p><b>GUIDAGE</b></p> <ul style="list-style-type: none"> <li>• GUIDE HAUT PROFILE ACIER AVEC BROSSES LATERALES</li> </ul>	
	<p><b>RAILS</b></p> <ul style="list-style-type: none"> <li>• ACIER ANTICORROSION PRELAQUE 5/10e Longueur maxi : 5200 mm</li> </ul>		<p><b>ROULEMENT</b></p> <ul style="list-style-type: none"> <li>• ROULEMENT A BILLES Réglage : 15 mm</li> </ul>	

## DESCRIPTIF TECHNIQUE PORTES COULISSANTES SUR MESURE SIMIL'R - Profil Acier - Panneaux 19 mm d'épaisseur

Les façades de placards sont du type coulissant de marque COULIDOR ne nécessitant pas de bâti.

Elles sont fabriquées à vos mesures - Dimensions prises entre sol et plafond (Hauteur) et de mur à mur (Largeur).

- Les vantaux sont constitués de panneaux mélaminés 2 faces - Haute densité - d'épaisseur 19 mm
- Les profils verticaux (montants latéraux), en acier traité anticorrosion pré-laqué assurent une parfaite rigidité des vantaux, ils sont vissés en partie arrière sur le panneau.
- Le guides haut en profilé acier d'épaisseur 7/10e assure un guidage feutré et sans jeu du vantail dans le rail haut.
- Le roulement du vantail est assuré par deux roulettes sur platine zinguée-bichromatée, vissée sur les panneaux. Les vis de maintien et de réglage sont également zinguées-bichromatées.
- Le réglage jusqu'à 15 mm permet de compenser les faux aplombs. La roulette est encastrée dans le panneau usinée à cet effet.
- Les rails haut et bas (pré-perçés pour faciliter la fixation) ainsi que les traverses basses sont en acier traité anticorrosion pré laqué.

### CONSEILS DE MISE EN ŒUVRE

