

NOTICE DE MONTAGE

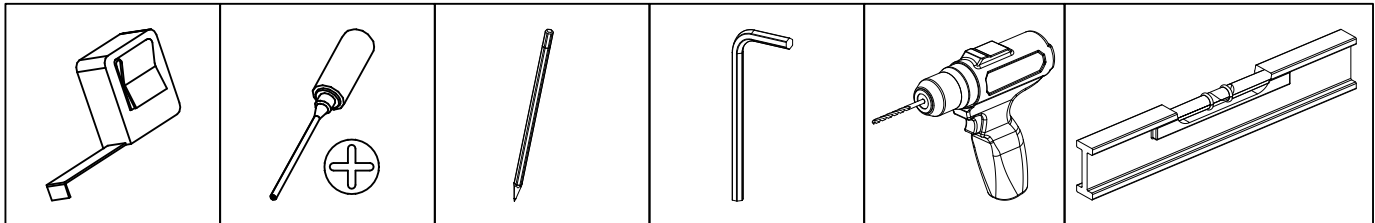
GAMME ACIER

NOTICE
DE POSE
N°MAC1
NOV. 2018

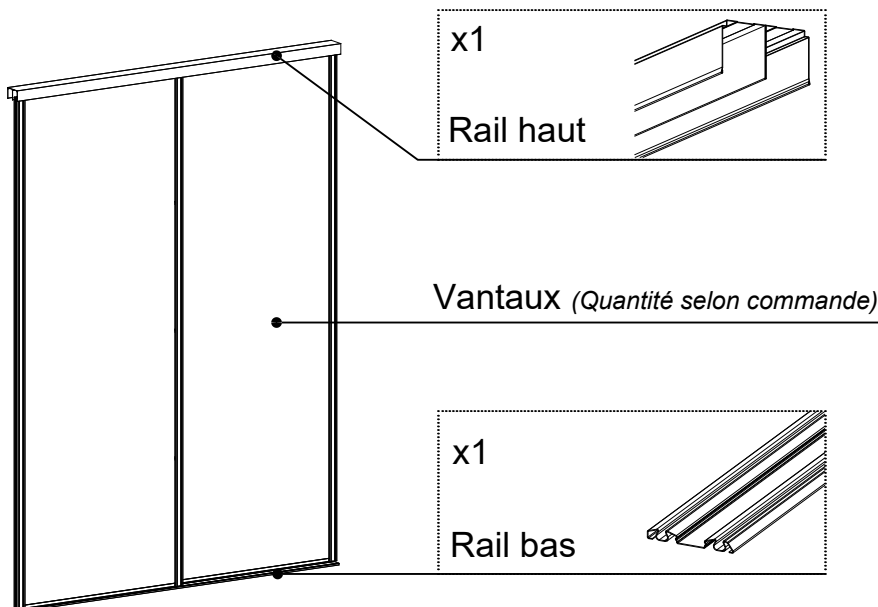
FACADE COULISSANTE

* PROFILS SLIM10, SLIM12,
SLIM16, PRO10, SIMILR19

A OUTILS

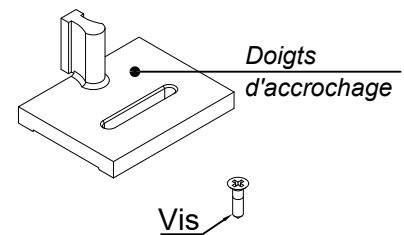


B CONTENU



OPTION AMORTISSEUR :

**Si amortisseurs pré-montés sur vantaux*



C INFORMATIONS COMPLEMENTAIRES

A titre indicatif :

- Visserie de fixation non fournie
- Le rail bas peut être fixé au double face sur le sol
- Bien vérifier le niveau des joues ou des murs

Conseils d'entretiens :

Nettoyage des portes à l'aide d'un chiffon (éponge) humidifié à l'eau savonneuse et rinçage avec un chiffon (éponge) humidifié à l'eau claire. (Ne pas utiliser de surfaces abrasives, détergents ou produits chimiques). Essuyer avec un chiffon sec.

Les portes vitrées peuvent être nettoyées assez facilement à l'aide de produits ménagers spécifiques.

ATTENTION : Ne surtout pas utiliser ce type de produits sur vitrages collection Exclusives.

Afin d'assurer un bon fonctionnement des portes coulissantes, un dépoussiérage régulier des rails à l'aide d'un aspirateur, un chiffon ou une éponge humide peut être nécessaire.

LES DIFFERENTES ETAPES DE MONTAGE DECRITES A LA SUITE VOUS
PERMETTRONT UN MONTAGE OPTIMALE DE VOS FACADES COULISSANTES

VOIR SUITE DE LA NOTICE AU VERSO

P1/3

NOTICE DE MONTAGE

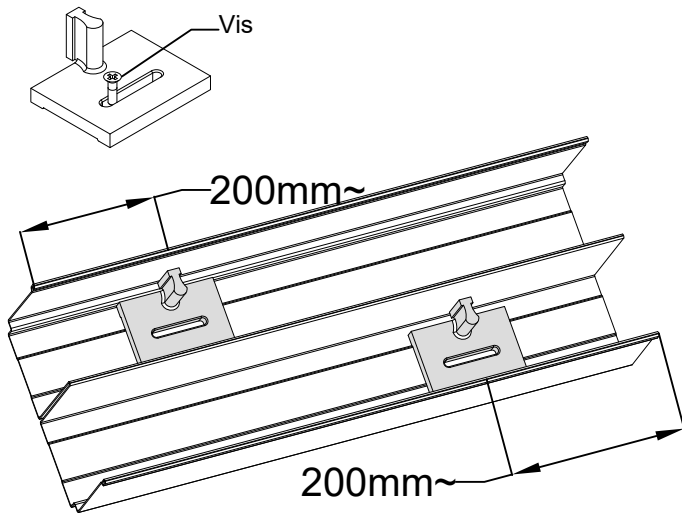
GAMME ACIER

NOTICE
DE POSE
N°MAC1
NOV. 2018

FACADE COULISSANTE

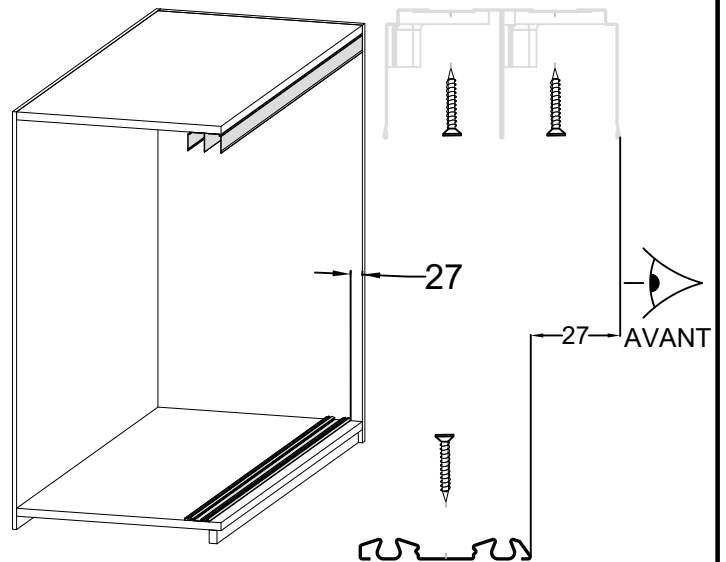
* PROFILS SLIM10, SLIM12,
SLIM16, PRO10, SIMILR19

1 OPTION AMORTISSEUR *



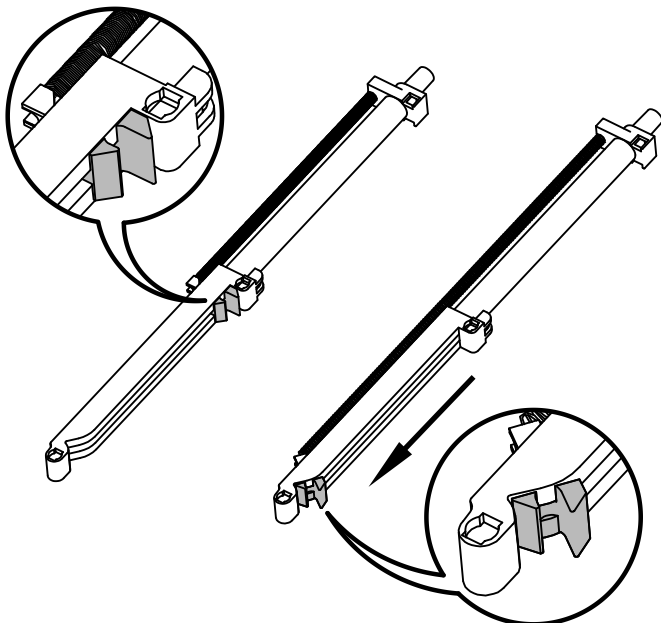
POSITIONNEZ LES DOIGTS D'ACCROCHAGE
AVEC UNE DES VIS FOURNIS

2 POSEZ LES RAILS

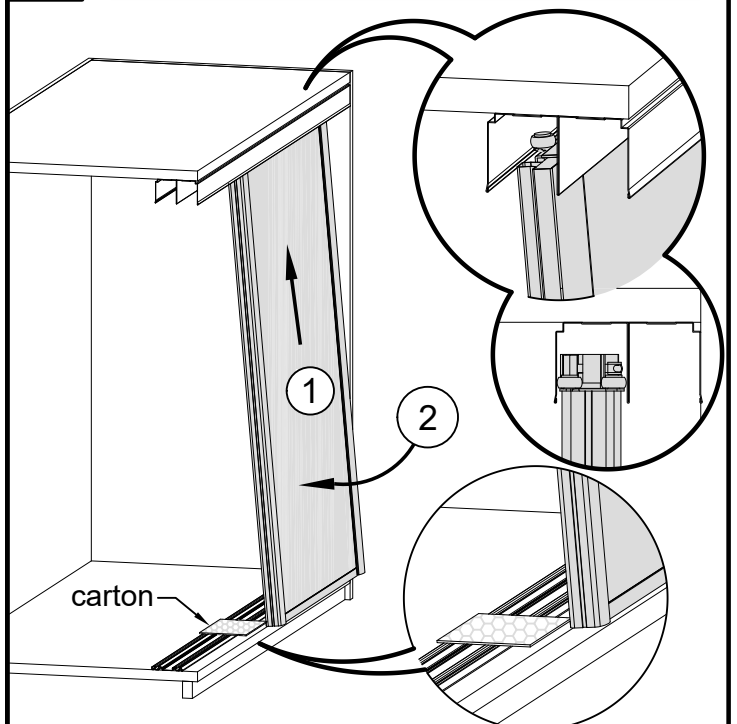


POSEZ LES RAILS AVEC DES VIS ADAPTEES
(VOUS POUVEZ AUSSI COLLER LE RAIL BAS)

3 ENCLENCHEZ LES AMORTISSEURS PREMONTES SUR LES VANTAUX



4 POSEZ LE VANTAIL ARRIERE



NOTICE DE MONTAGE

GAMME ACIER

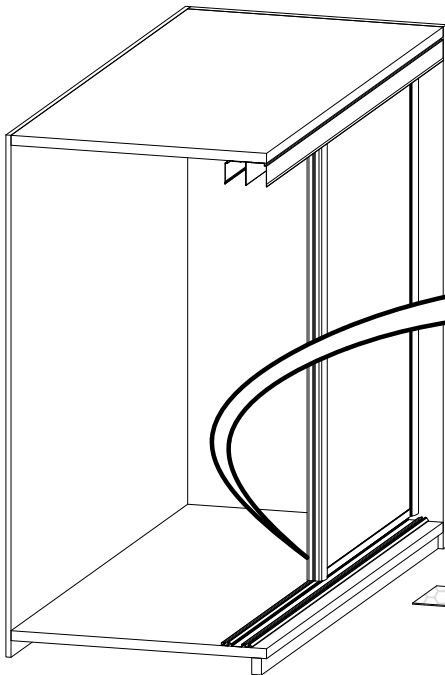
NOTICE
DE POSE
N°MAC1
NOV. 2018

FACADE COULISSANTE

* PROFILS SLIM10, SLIM12,
SLIM16, PRO10, SIMILR19

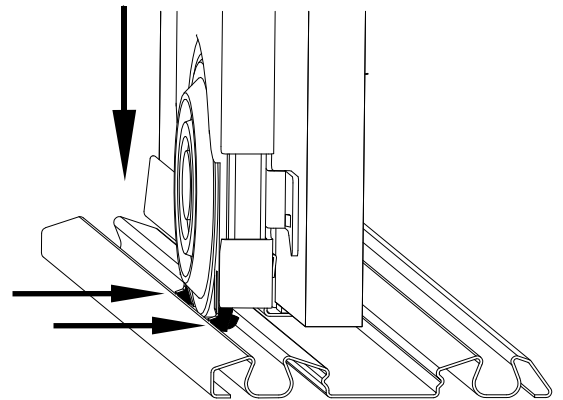
5 POSITIONNEZ LE VANTAIL ARRIERE

1 DEVISSEZ LES ROULETTES

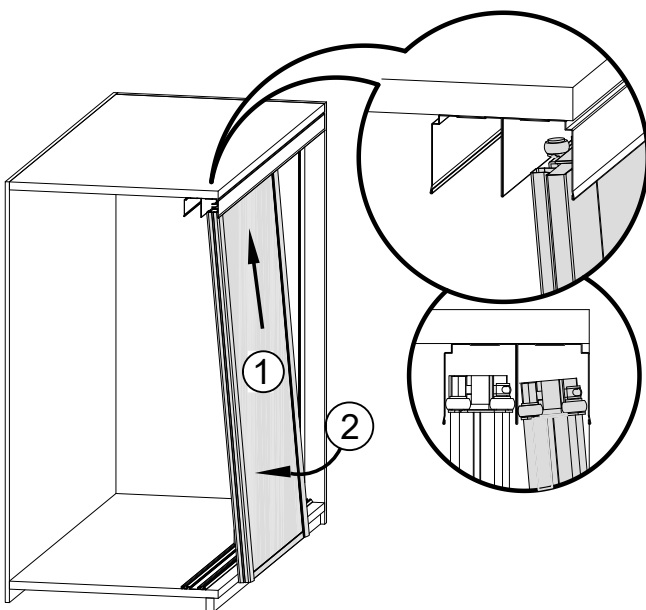


2 Retirer les cales

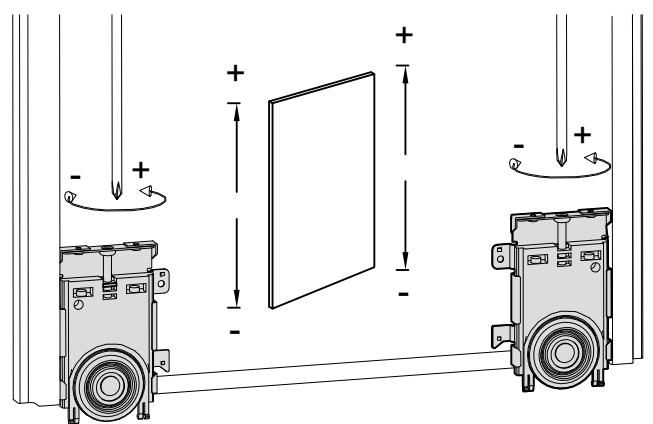
!
Alignez
l'antideraillement
sur la voie de
roulement



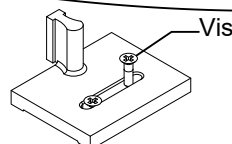
6 POSEZ LE VANTAIL AVANT EN REPETANT LES PHASES 5 ET 6



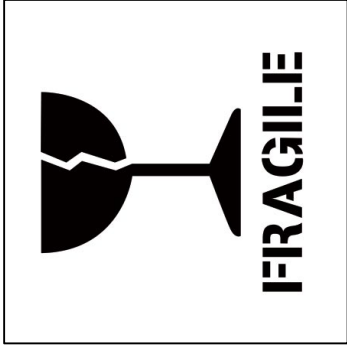
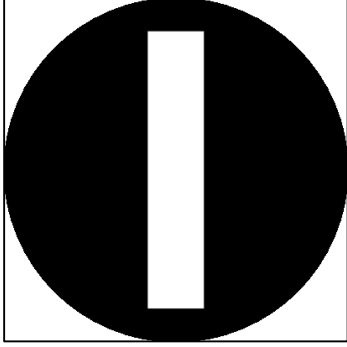
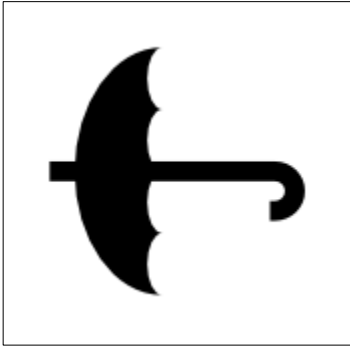
7 REGLEZ L'APLOMB DES VANTAUX



REGLEZ L'APLOMB DES VANTAUX
A L'AIDE DES VIS DE REGLAGE



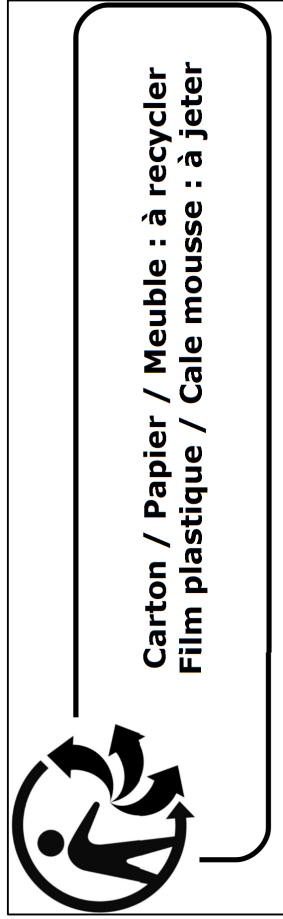
OPTION AMORTISSEUR :
BLOQUEZ LES DOIGTS A
L'AIDE D'UNE SECONDE VIS



STOCKER DANS UN
ENDROIT SEC ET
VENTILE

MANUTENTION
A DEUX PERSONNES

- PAS DE TRANSPORT SUR GALERIE
- PAS DE TRANSPORT EN PORTE A FAUX
- NE PAS OUVRIR AVEC UN CUTTER



Carton / Papier / Meuble : à recycler
Film plastique / Cale mousse : à jeter



Voir notice de montage de dos