

# NOTICE DE MONTAGE

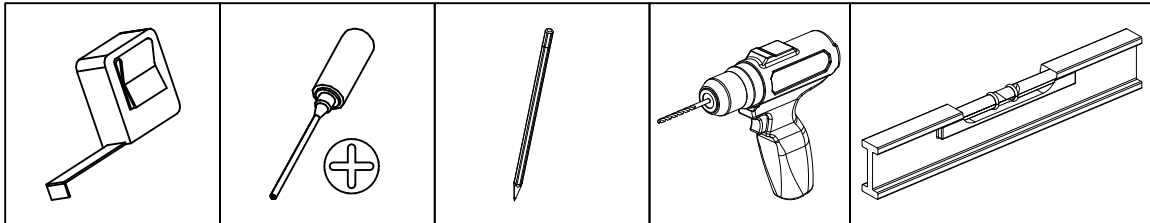
## GAMME ACIER

NOTICE  
DE POSE  
N°MAC2  
NOV. 2018

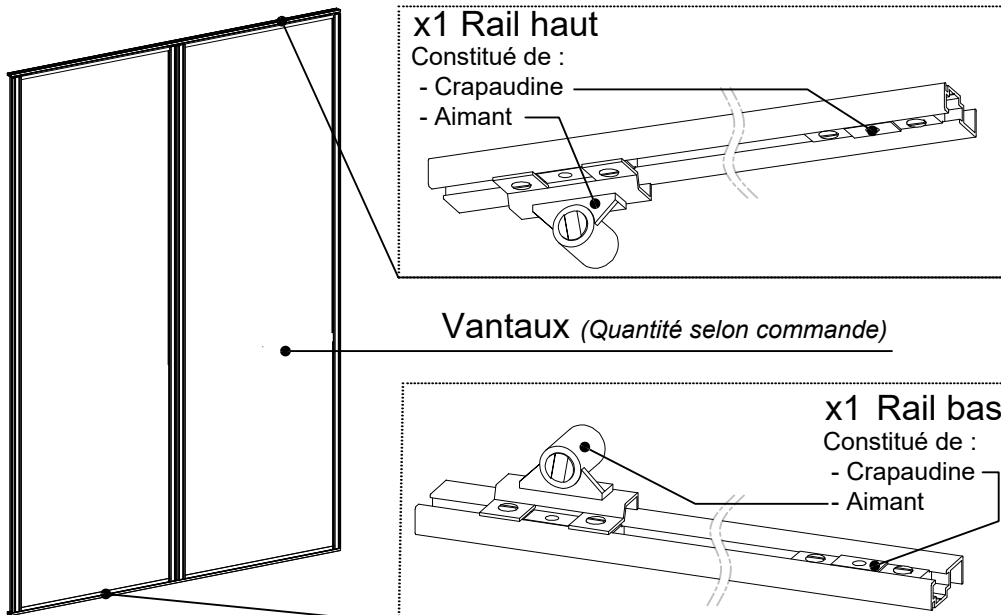
### PORTES PIVOTANTES

\* PROFILS SLIM10, SLIM12,  
SLIM16, PRO10, SIMILR19

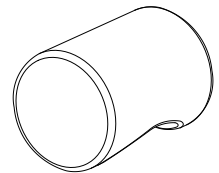
#### A OUTILS



#### B CONTENU



#### BOUTONS\*



\*Visuel non contractuel,  
modèle de bouton selon  
choix à la commande

#### C INFORMATIONS COMPLEMENTAIRES

##### A titre indicatif :

- Visserie de fixation non fournie
- Bien vérifier le niveau des joues ou des murs

##### Conseils d'entretiens :

Nettoyage des portes à l'aide d'un chiffon (éponge) humidifié à l'eau savonneuse et rinçage avec un chiffon (éponge) humidifié à l'eau claire. (Ne pas utiliser de surfaces abrasives, détergents ou produits chimiques). Essuyer avec un chiffon sec.

Les portes vitrées peuvent être nettoyées assez facilement à l'aide de produits ménagers spécifiques.

**ATTENTION :** Ne surtout pas utiliser ce type de produits sur vitrages collection Exclusives.

Afin d'assurer un bon fonctionnement des portes coulissantes, un dépoussiérage régulier des rails à l'aide d'un aspirateur, un chiffon ou une éponge humide peut être nécessaire.

LES DIFFERENTES ETAPES DE MONTAGE DECRITES A LA SUITE VOUS  
PERMETTRONT UN MONTAGE OPTIMALE DE VOS FACADES PIVOTANTES

VOIR SUITE DE LA NOTICE AU VERSO

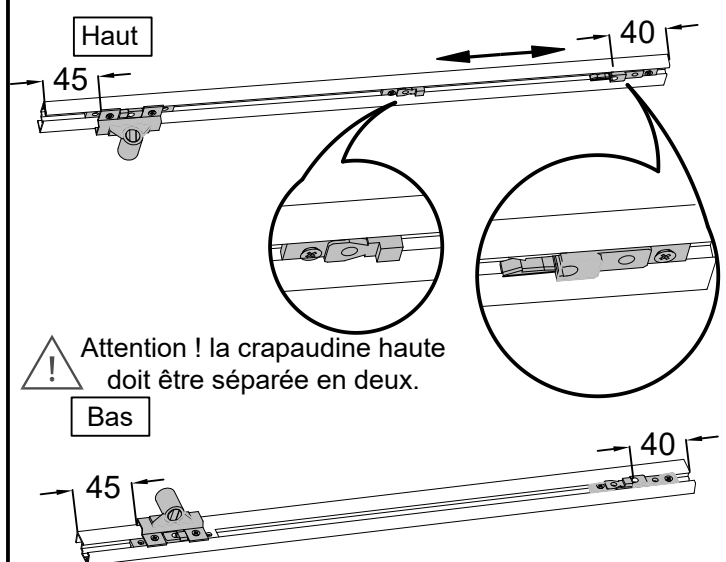
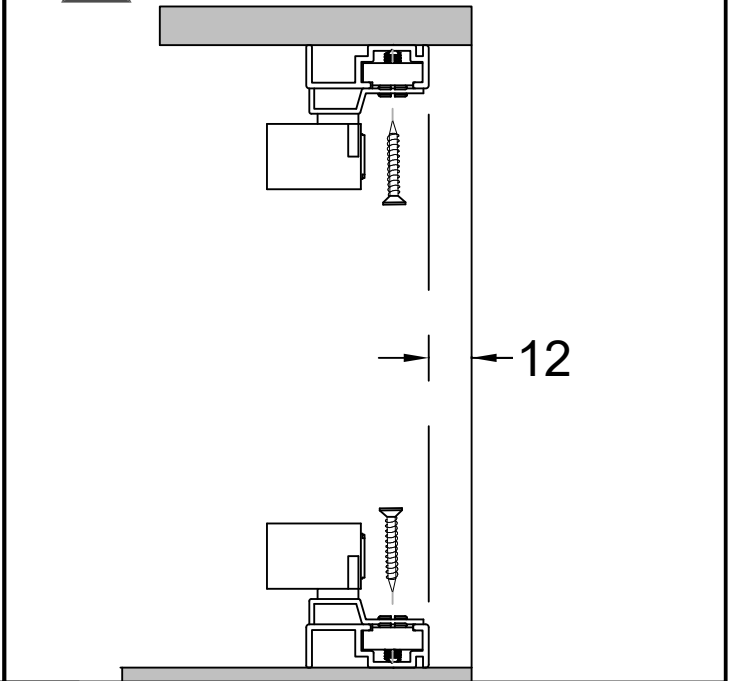
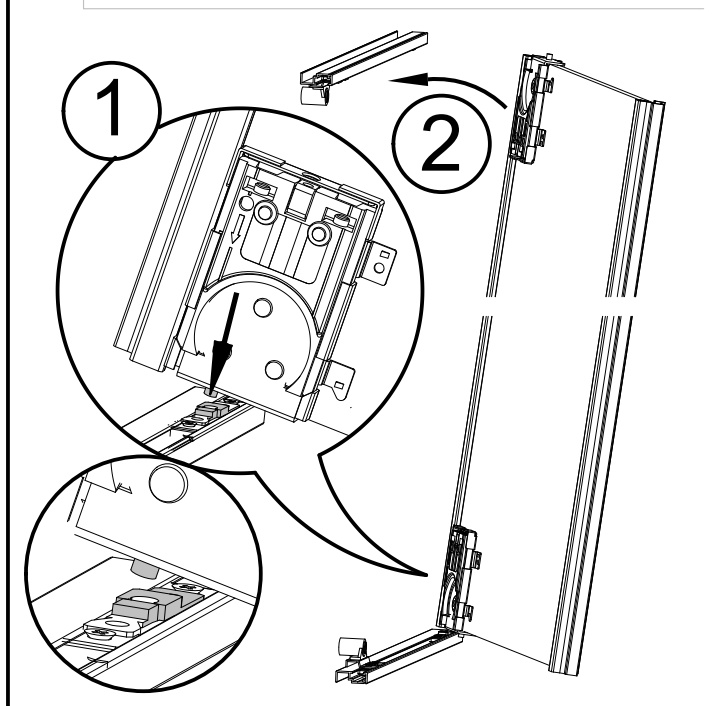
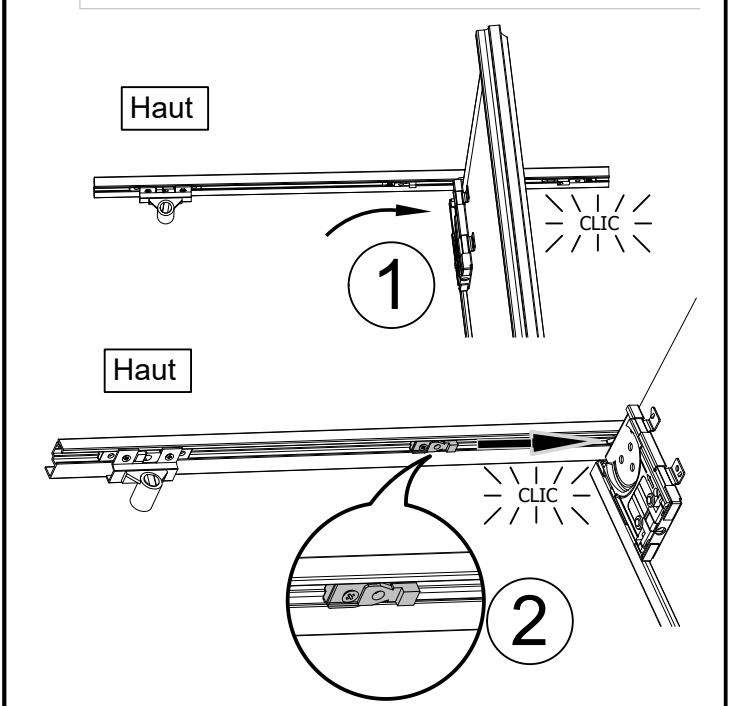
# NOTICE DE MONTAGE

## GAMME ACIER

NOTICE  
DE POSE  
N°MAC2  
NOV. 2018

### PORTES PIVOTANTES

\* PROFILS SLIM10, SLIM12,  
SLIM16, PRO10, SIMILR19

<p><b>1</b> POSITIONNEZ LES AIMANTS ET CRAPAUDINES SUR LES RAILS HAUT ET BAS</p> <p>Montage pour tirant droit (réversible)</p>  <p>Attention ! la crapaudine haute doit être séparée en deux.</p> <p>NOTA : Les positions données pour les crapaudines sont approximatives et doivent être ajustés au montage</p>	<p><b>2</b> FIXEZ LES RAILS A L'AIDE DE VIS</p> <p>! Visserie non fournis</p> 
<p><b>3</b> POSITIONNEZ L'AXE DU PIVOT BAS DANS LA CRAPAUDINE PUIS PASSEZ LE PIVOT HAUT SOUS LE RAIL</p> 	<p><b>4</b> CLIPPEZ L'AXE DANS LA PREMIERE PARTIE DE LA CRAPAUDINE, PUIS RAMENEZ LA SECONDE POUR BLOQUER L'AXE.</p> 

VOIR SUITE DE LA NOTICE SUR FEUILLE SUIVANTE

P2/3

# NOTICE DE MONTAGE

## GAMME ACIER

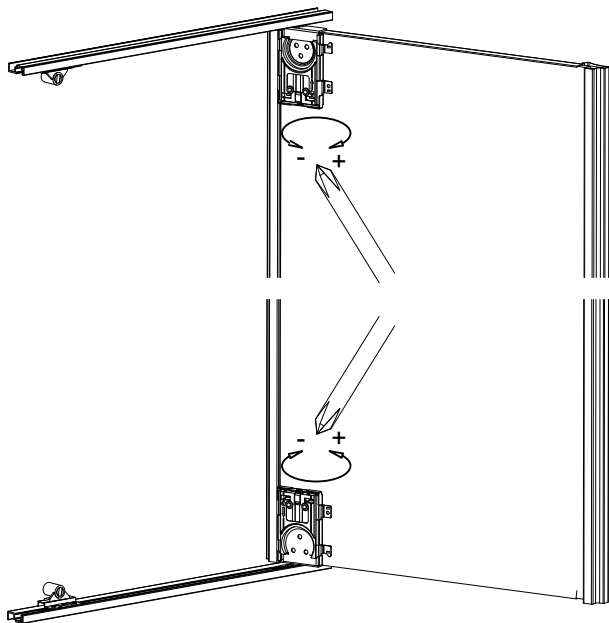
NOTICE  
DE POSE  
N°MAC2  
NOV. 2018

### PORTES PIVOTANTES

\* PROFILS SLIM10, SLIM12,  
SLIM16, PRO10, SIMILR19

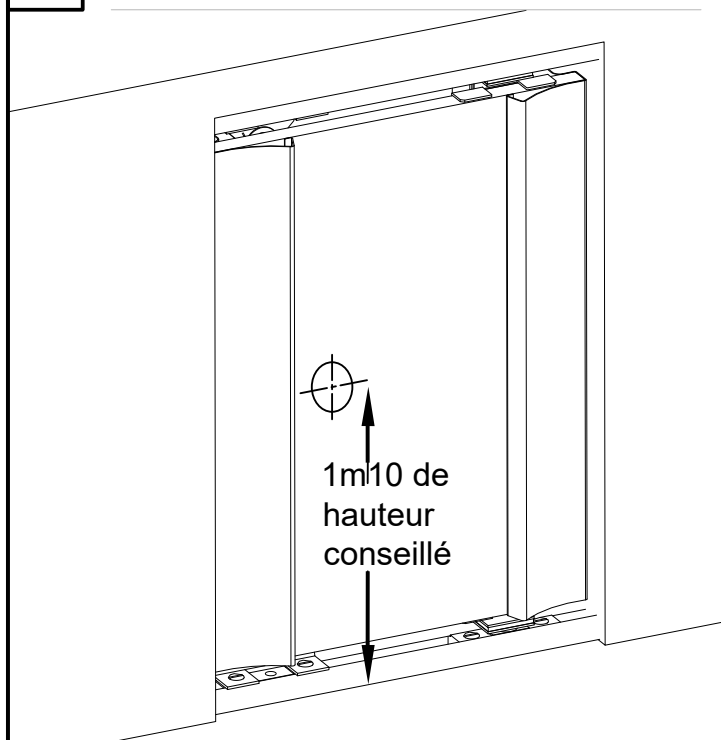
**5**

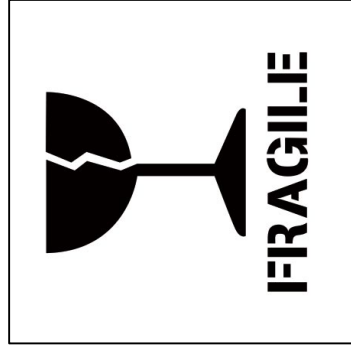
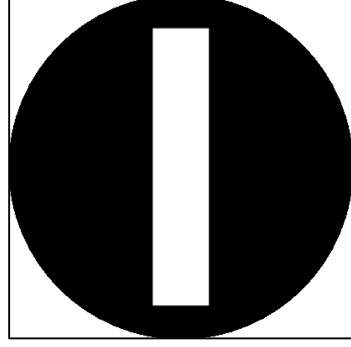
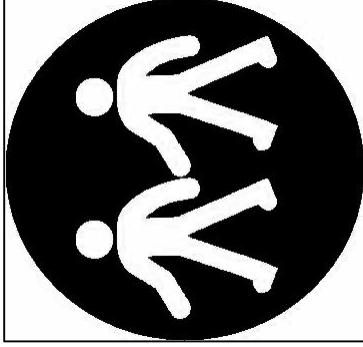
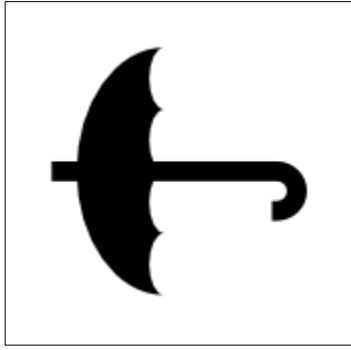
RELEVEZ LE VANTAIL POUR REPARTIR  
LES JEUX HAUT ET BAS ET RELEVEZ LE  
PIVOT HAUT POUR BLOQUER LE VANTAIL



**6**

POSEZ LE BOUTON

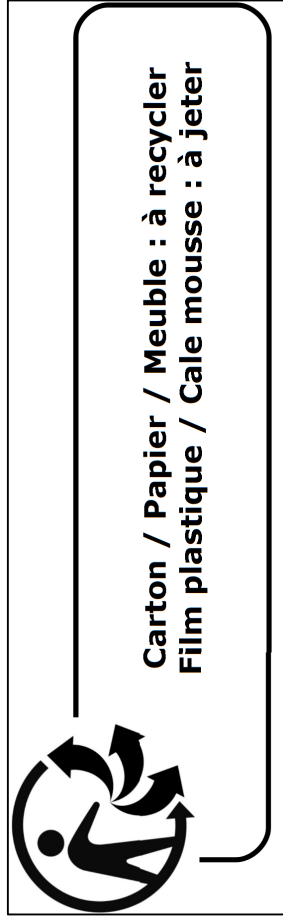




STOCKER DANS UN  
ENDROIT SEC ET  
VENTILE

MANUTENTION  
A DEUX PERSONNES

- PAS DE TRANSPORT SUR GALERIE  
- PAS DE TRANSPORT EN PORTE A FAUX  
- NE PAS OUVRIR AVEC UN CUTTER



Carton / Papier / Meuble : à recycler  
Film plastique / Cale mousse : à jeter



Voir notice de montage de dos