

NOTICE DE MONTAGE

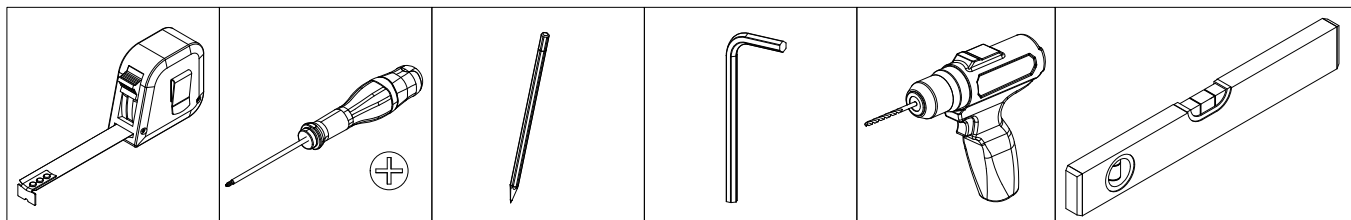
GAMME ACIER

NOTICE
DE POSE
N°MAC3
FEVRIER 2021

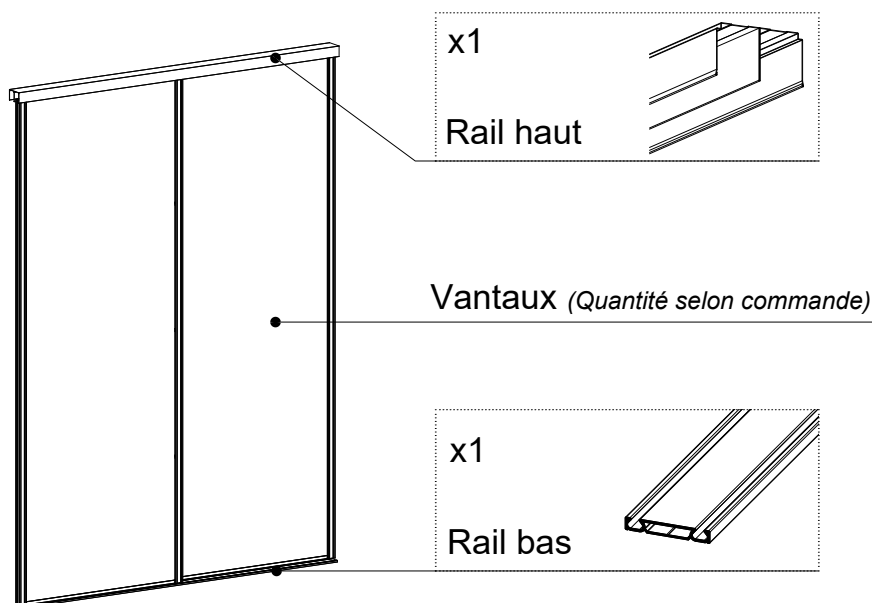
FACADE COULISSANTE SPECIFIQUE

RAIL HAUT ACIER
RAIL BAS ALU

A OUTILS

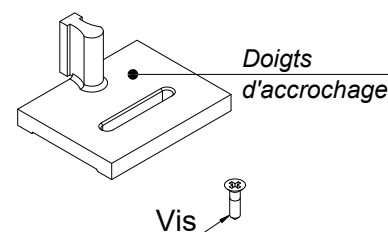


B CONTENU



OPTION AMORTISSEUR :

*Si amortisseurs pré-montés sur vantaux



C INFORMATIONS COMPLEMENTAIRES

A titre indicatif :

- Visserie de fixation non fournie
- Le rail bas peut être fixé au double face sur le sol
- Bien vérifier le niveau des joues ou des murs

Conseils d'entretiens :

Nettoyage des portes à l'aide d'un chiffon (éponge) humidifié à l'eau savonneuse et rinçage avec un chiffon (éponge) humidifié à l'eau claire. (Ne pas utiliser de surfaces abrasives, détergents ou produits chimiques). Essuyer avec un chiffon sec.

Les portes vitrées peuvent être nettoyés assez facilement à l'aide de produits ménagers spécifiques.

ATTENTION : Ne surtout pas utiliser ce type de produits sur vitrages collection Exclusives.

Afin d'assurer un bon fonctionnement des portes coulissantes, un dépoussiérage régulier des rails à l'aide d'un aspirateur, un chiffon ou une éponge humide peut être nécessaire.

LES DIFFERENTES ETAPES DE MONTAGE DECRITES A LA SUITE VOUS PERMETTRONT UN MONTAGE OPTIMALE DE VOS FACADES COULISSANTES

NOTICE DE MONTAGE

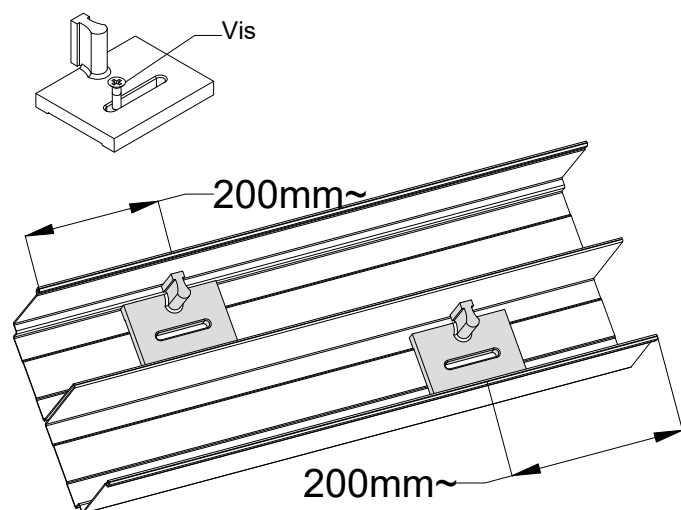
GAMME ACIER

NOTICE
DE POSE
N°MAC3
FEVRIER 2021

FACADE COULISSANTE SPECIFIQUE

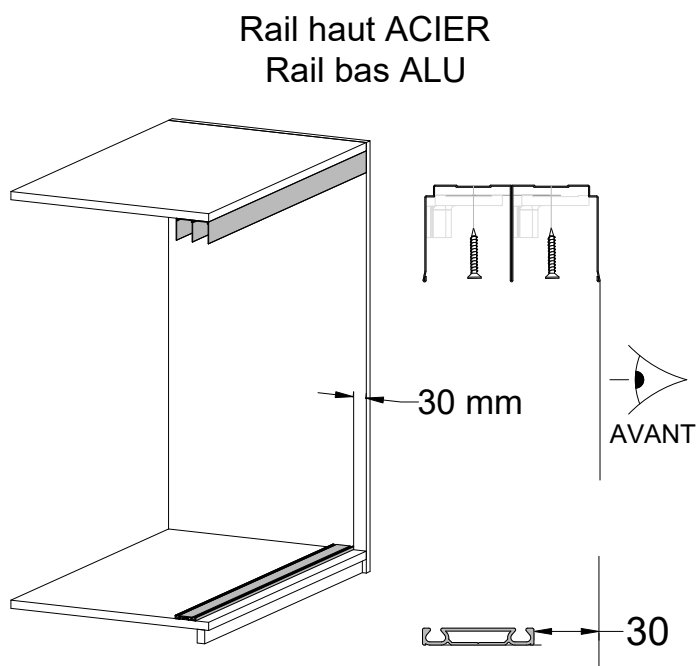
RAIL HAUT ACIER
RAIL BAS ALU

1 OPTION AMORTISSEUR *

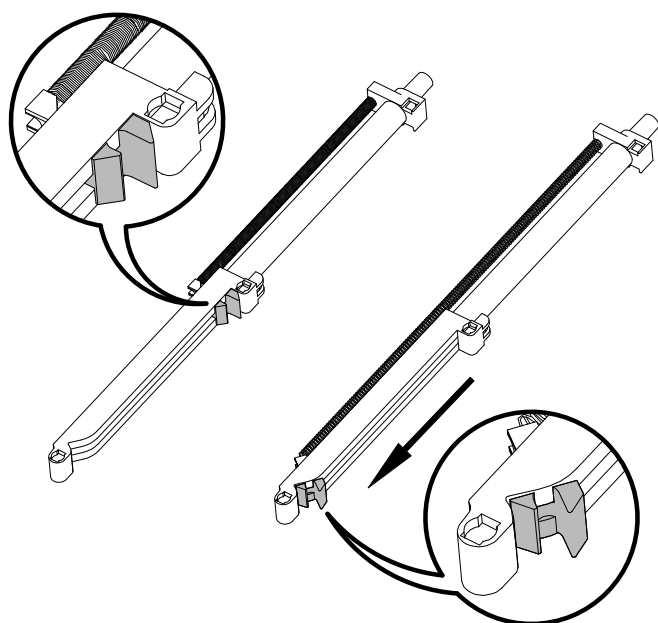


POSITIONNEZ LES DOIGTS D'ACCROCHAGE
AVEC UNE DES VIS FOURNIS

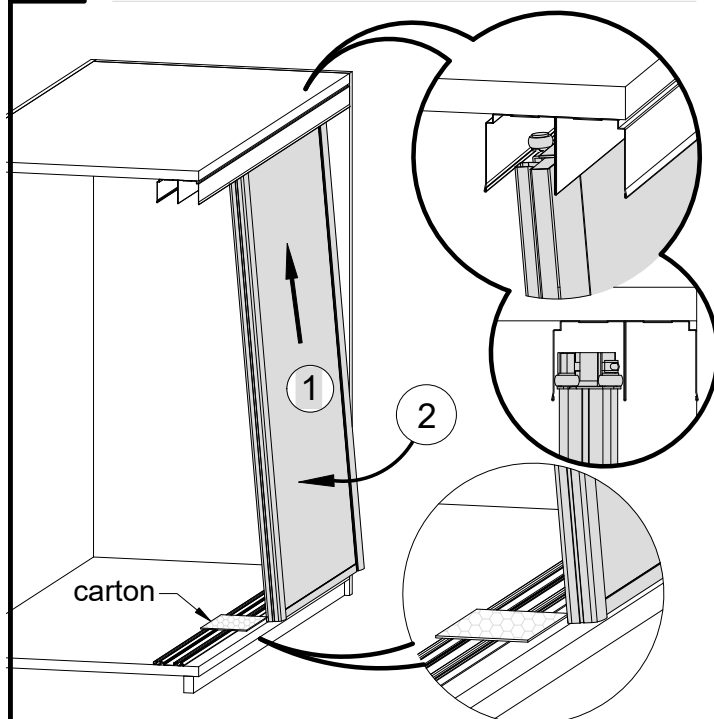
2 POSEZ LES RAILS



3 ENCLENCHEZ LES AMORTISSEURS PREMONTES SUR LES VANTAUX



4 POSEZ LE VANTAIL ARRIERE



NOTICE DE MONTAGE

GAMME ACIER

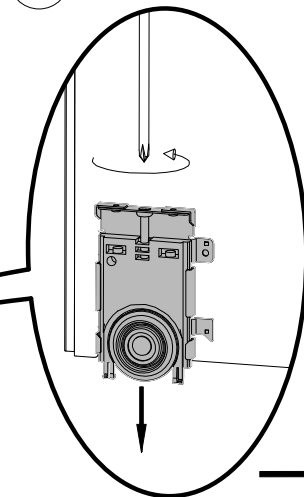
NOTICE
DE POSE
N°MAC3
FEVRIER 2021

FACADE COULISSANTE SPECIFIQUE

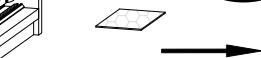
RAIL HAUT ACIER
RAIL BAS ALU

5 POSITIONNEZ LE VANTAIL ARRIERE

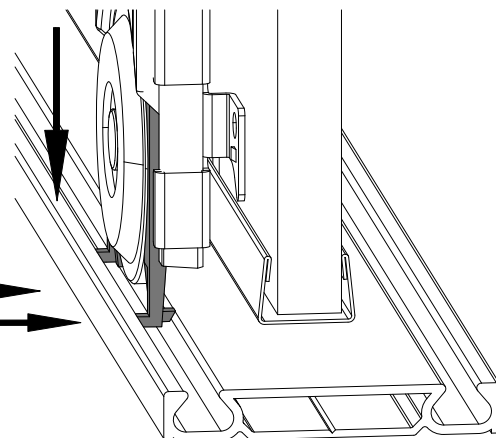
1 DEVISSEZ LES ROULETTES



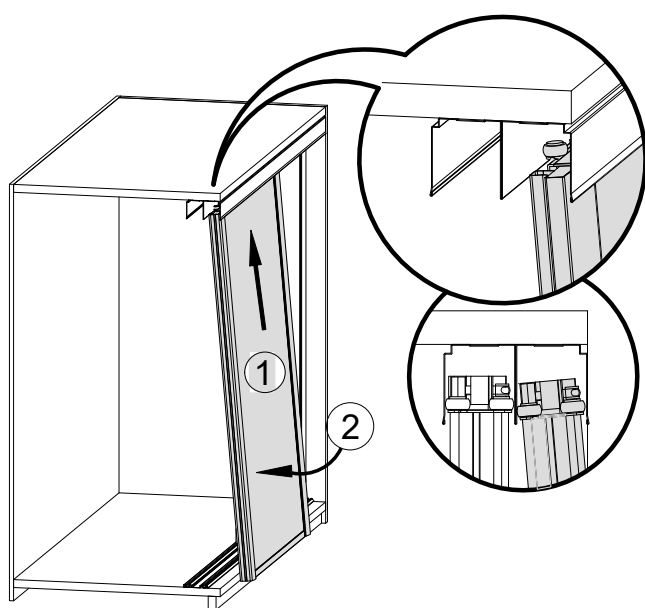
2 Retirer les cales



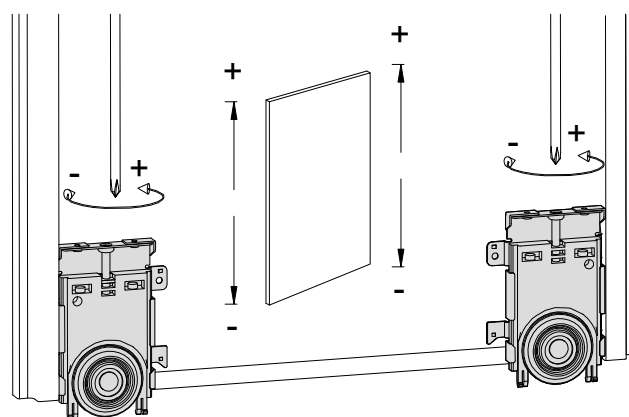
! Alignez l'antideraillement sur la voie de roulement



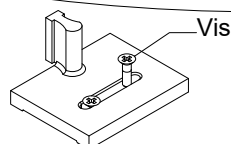
6 POSEZ LE VANTAIL AVANT EN REPETANT LES PHASES 5 ET 6



7 REGLEZ L'APLOMB DES VANTAUX



REGLEZ L'APLOMB DES VANTAUX A L'AIDE DES VIS DE REGLAGE



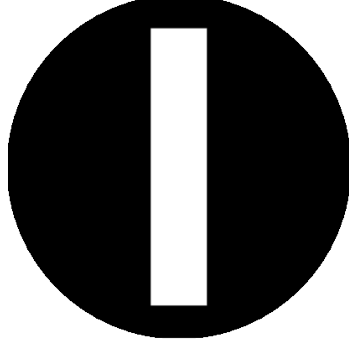
OPTION AMORTISSEUR :
BLOQUEZ LES DOIGTS A
L'AIDE D'UNE SECONDE VIS



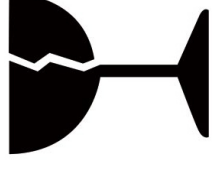
STOCKER DANS UN
ENDROIT SEC ET
VENTILE



MANUTENTION
A DEUX PERSONNES



- PAS DE TRANSPORT SUR GALERIE
- PAS DE TRANSPORT EN PORTE A FAUX
- NE PAS OUVRIR AVEC UN CUTTER



FRAGILE



Carton / Papier / Meuble : à recycler
Film plastique / Cale mousse : à jeter



Voir notice de montage de dos