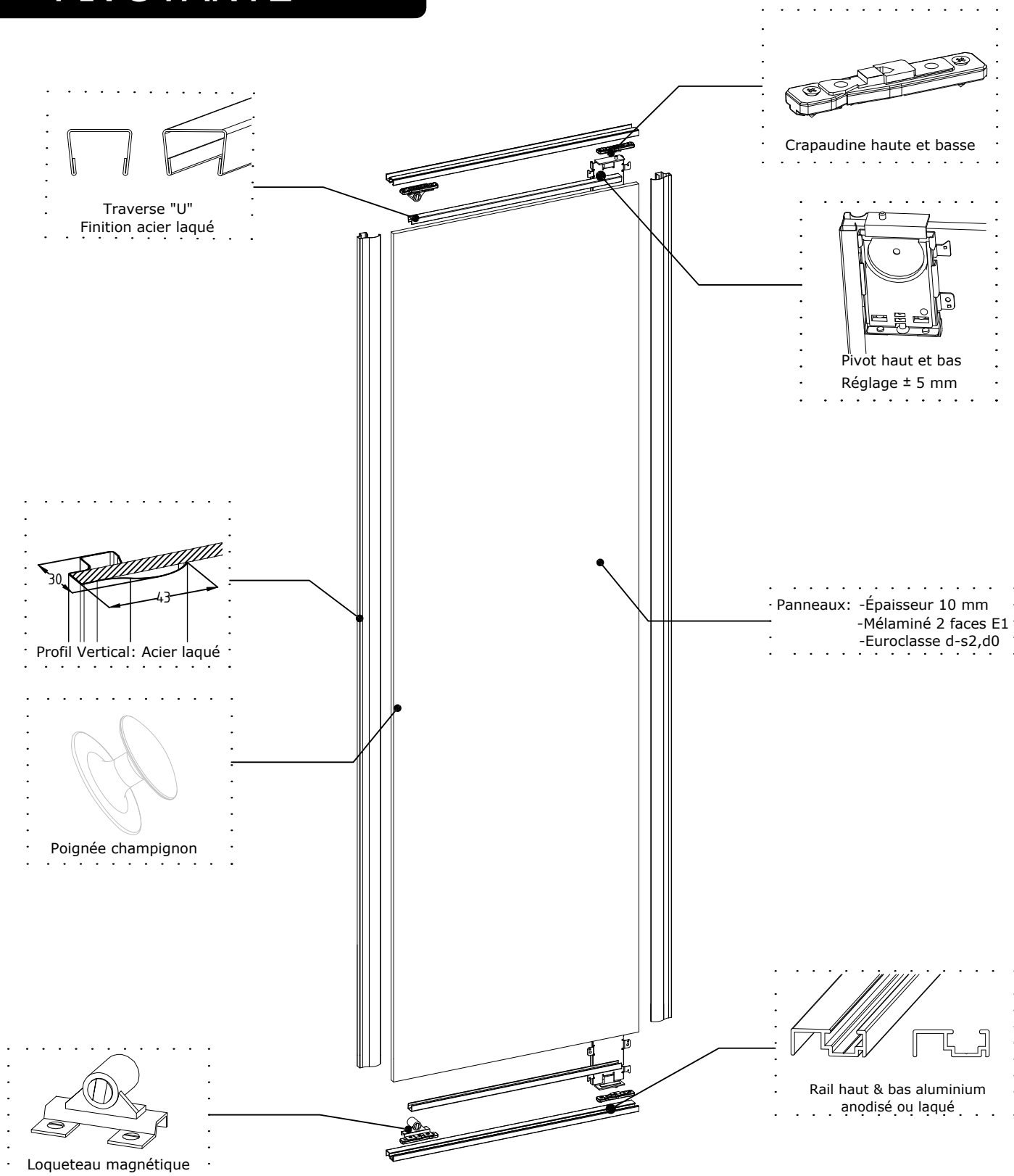


# CURVE

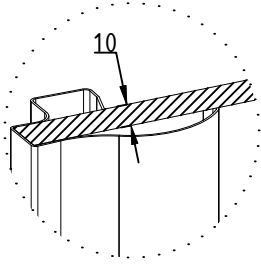
Gamme Acier

**PIVOTANTE**

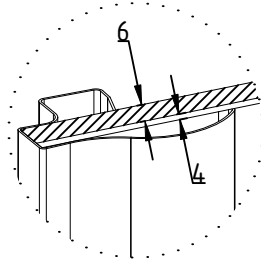


# DESCRIPTIF TECHNIQUE PORTES SUR MESURE

## REMPLISSAGE

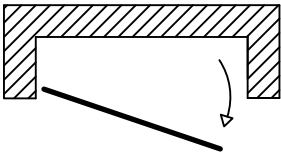


**Panneau** : épaisseur 10 mm  
Hauteur Total maxi : 2790 mm  
                  mini : 400 mm  
Largeur Vantail maxi : 800 mm  
                  mini : 350 mm

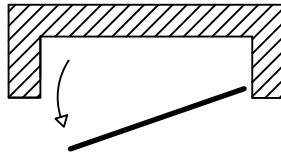


**Vitre/Miroir** : épaisseur 4 mm  
Panneau : épaisseur 6 mm  
Hauteur Total maxi : Fonction du vitrage  
                  mini : 400 mm  
Largeur Vantail maxi : 800 mm  
                  mini : 350 mm

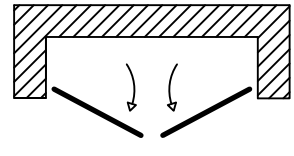
## SENS D'OUVERTURE



Tirant Gauche



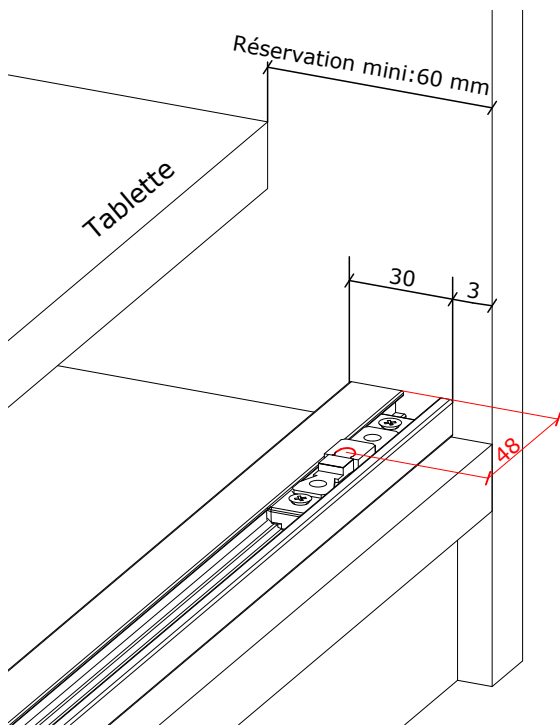
Tirant Droite



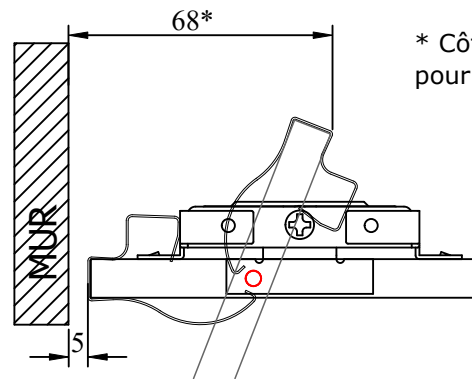
Tirant Double

## DONNÉES TECHNIQUES

### Vue: Perspective



### Vue: Dessus



\* Côte d'encombrement pour une ouverture à 110°

### Vue: Coupe

