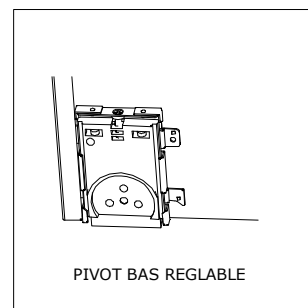
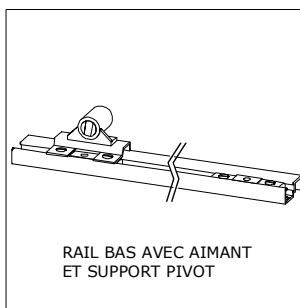
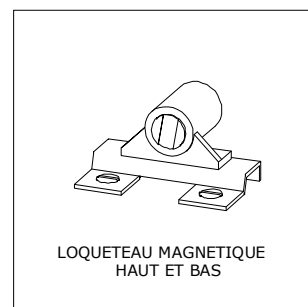
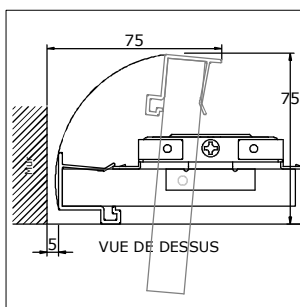
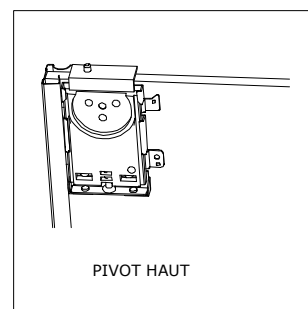
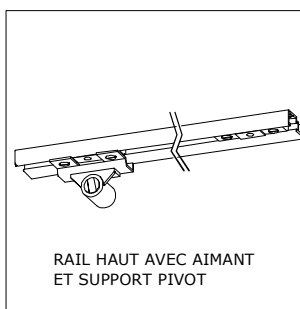
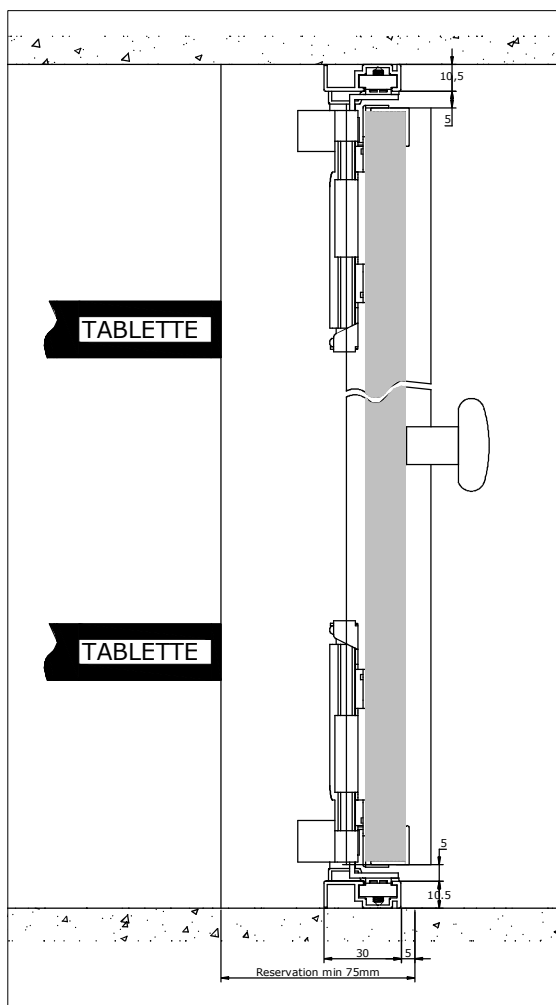


Battante

PRESTIGE



LE BATTANT	PROFILS	PANNEAUX	GUIDAGE	
<p>MAXI = 750 mini = 200</p> <p>MAXI = 2690 mini = 400</p>	<ul style="list-style-type: none"> ALUMINIUM LAQUEE ou MAT 12/10e 	<ul style="list-style-type: none"> MELAMINE 2 FACES E1 HAUTE DENSITE Epaisseur : 16 mm 	<ul style="list-style-type: none"> CRAPAUDINE BLANCHE SUR RAIL BAS ET SUR RAIL HAUT PIVOT BLANC REGLABLE EN PARTIE HAUTE ET BASSE LOQUETEAU BLANC MAGNETIQUE HAUT ET BAS 	
	<p>RAILS</p> <ul style="list-style-type: none"> ALUMINIUM LAQUEE ou MAT Epaisseur 15/10e 	<p>MIROIR/VITRE</p> <ul style="list-style-type: none"> GLACE ARGENTÉE ou VITRE LAQUEE Epaisseur : 4 mm SÉCURISÉE par FILM ANTIBRIS MONTEE SUR PANNEAU Epaisseur : 12 mm 		

DESCRIPTIF TECHNIQUE PORTES BATTANTES SUR MESURE

PRESTIGE - Profil Alu - Remplissage 16 mm d'épaisseur

Les façades de placards sont du type battant (pivotant) de marque COULIDOOOR ne nécessitant pas de bâti.

Elles sont fabriquées à vos mesures - Dimensions prises entre sol et plafond (Hauteur) et de mur à mur (Largeur).

- Les battants sont constitués :

soit de : Panneaux mélaminés 2 faces - Haute densité - d'épaisseur 16 mm

soit de : Miroirs 4 mm d'épaisseur (sécurisés par un film adhésif antibris), montés sur un panneau de 12 mm d'épaisseur.

soit de : Vitres Laquées 4 mm d'épaisseur (sécurisées par un film antibris), montées sur un panneau de 12 mm d'épaisseur.

- Les profils verticaux (montants latéraux), en aluminium 12/10e laqué ou anodisé, assurent une parfaite rigidité des battants. Ils sont munis en partie latérale d'une brosse d'étanchéité.

- Les traverses supérieure et inférieure en aluminium d'épaisseur 15/10e laqué, poli anodisé, anodisé ou enrobé, assurent les finitions hautes et basses en se dissimulant sous les montants verticaux. Elles sont collées par double face acrylique non tissé.

- L'articulation est assurée en partie basse par un pivot réglable, à contre écrou, pour un réglage définitif. La course de la vis permet un réglage de 15 mm. En partie haute, un pivot télescopique (à ressort), facilite la mise en œuvre. Ces articulations sont dissimulées par un capot.

- Les rails haut et bas sont en aluminium laqué ou anodisé, assorti, d'épaisseur 15/10e et sont pourvus d'une brosse d'étanchéité.

- Le rail haut sert de guide à une crapaudine, qui reçoit le pivot télescopique, et le rail bas à une autre crapaudine qui reçoit le pivot réglable. A l'autre extrémité les 2 rails servent de base de fixation aux supports loqueteaux qui assurent le maintien du battant en position fermée.

- Un couvre-joint latéral de type cornière, en aluminium laqué, poli anodisé ou anodisé, est fixé au mur, côté pivot, afin de dissimuler le jeu latéral et les éventuels faux aplombs.

CONSEILS DE MISE EN ŒUVRE

