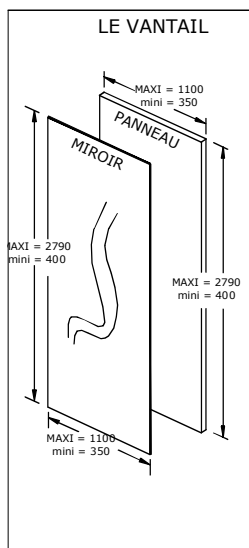
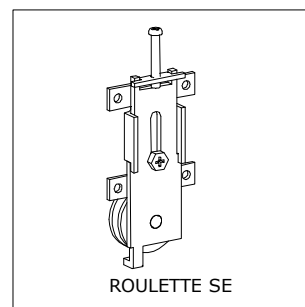
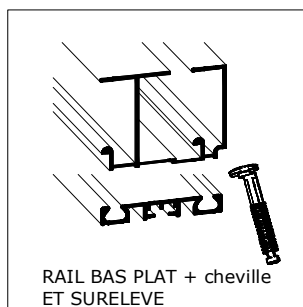
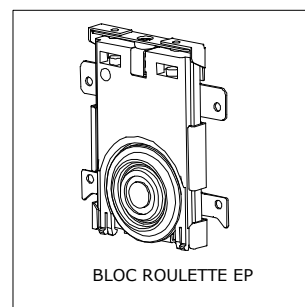
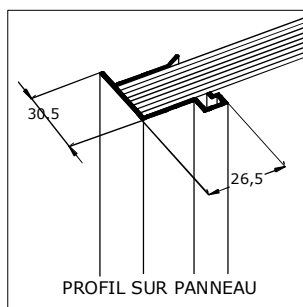
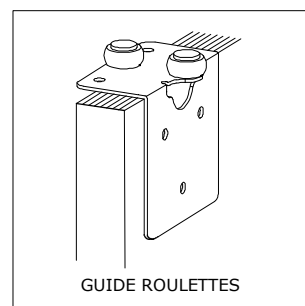
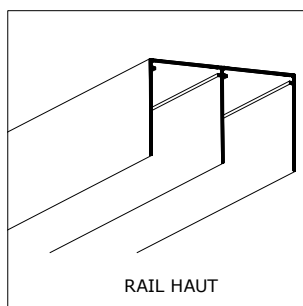
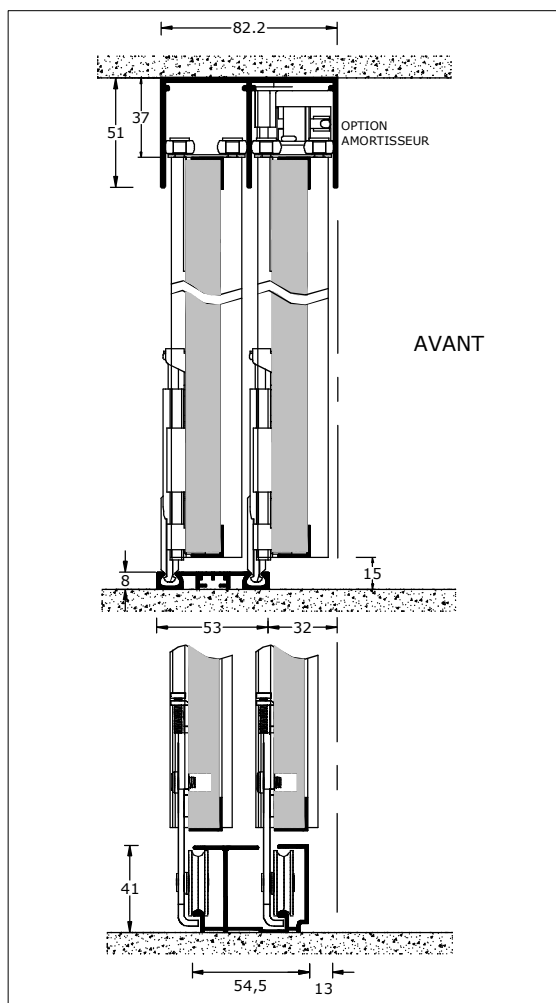
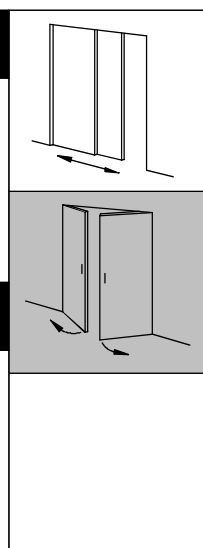


Coulissante

PRESTIGE GUIDE ROULETTES



PROFILS	PANNEAUX	GUIDAGE
<ul style="list-style-type: none"> ALUMINIUM 12/10e ANODISE, LAQUE 	<ul style="list-style-type: none"> MELAMINE 2 FACES E1 HAUTE DENSITE Classe M4 (traitement feu) Epaisseur : 16 mm 	<ul style="list-style-type: none"> EQUERRE AVEC ROULETTES
RAILS	MIROIR/VITRE	ROULEMENT
<ul style="list-style-type: none"> ALUMINIUM 15/10e LAQUE OU ANODISE PLAT OU SURELEVE ENROBE SELON VERSION Longueur maxi : 5150 mm 	<ul style="list-style-type: none"> GLACE ARGENTÉE OU VITRE LAQUEE Epaisseur : 4 mm SÉCURISÉE par FILM ANTIBRIS MONTEE SUR PANNEAU Epaisseur : 12 mm 	<ul style="list-style-type: none"> ROULEMENT A BILLES AVEC SYSTEME ANTIDERAILLEMENT Réglage : 12 mm



DESCRIPTIF TECHNIQUE PORTES COULISSANTES SUR MESURE

PRESTIGE - Profil Aluminium - Remplissage 16 mm d'épaisseur

Les façades de placards sont du type coulissant de marque COULIDOOR ne nécessitant pas de bâti. Elles sont fabriquées à vos mesures - Dimensions prises entre sol et plafond (Hauteur) et de mur à mur (Largeur).

- Les vantaux sont constitués :

soit de : Panneaux mélaminés 2 faces - Haute densité - d'épaisseur 16 mm

soit de : Vitres Laquées de 4 mm d'épaisseur (sécurisées par un film adhésif antibris), montées sur un panneau de 12 mm d'épaisseur.

soit de : Miroirs 4 mm d'épaisseur (sécurisés par un film adhésif antibris), montés sur un panneau de 12 mm d'épaisseur.

- Les profils verticaux (montants latéraux), en aluminium 12/10e laqué ou anodisé, assurent une parfaite rigidité des vantaux.

- Le roulement du vantail est assuré par deux roulettes, vissées sur les panneaux. Les vis de maintien et de réglage sont également zinguées-bichromatées.

- Les roulettes, montées sur roulements à billes jointives, disposent d'un système antidéraillement. Le réglage jusqu'à 12 mm permet de compenser les faux aplombs.

- Les rails haut et bas sont en aluminium laqué ou anodisé d'épaisseur 14/10e.

- Les rails haut et bas sont assortis avec les profils verticaux.

- Les traverses haute et basse de finition (type cornière), collées par double face acrylique non tissé, sont dissimulées aux extrémités sous les montants verticaux.

CONSEILS DE MISE EN ŒUVRE

