

LOQUETEAU MAGNETIQUE

A VUE D'ENSEMBLE - DESCRIPTIF TECHNIQUE

Caractéristiques Techniques :

Le loqueteau magnétique permet la fermeture des portes battantes, relevantes, et abattantes dans les dressings.

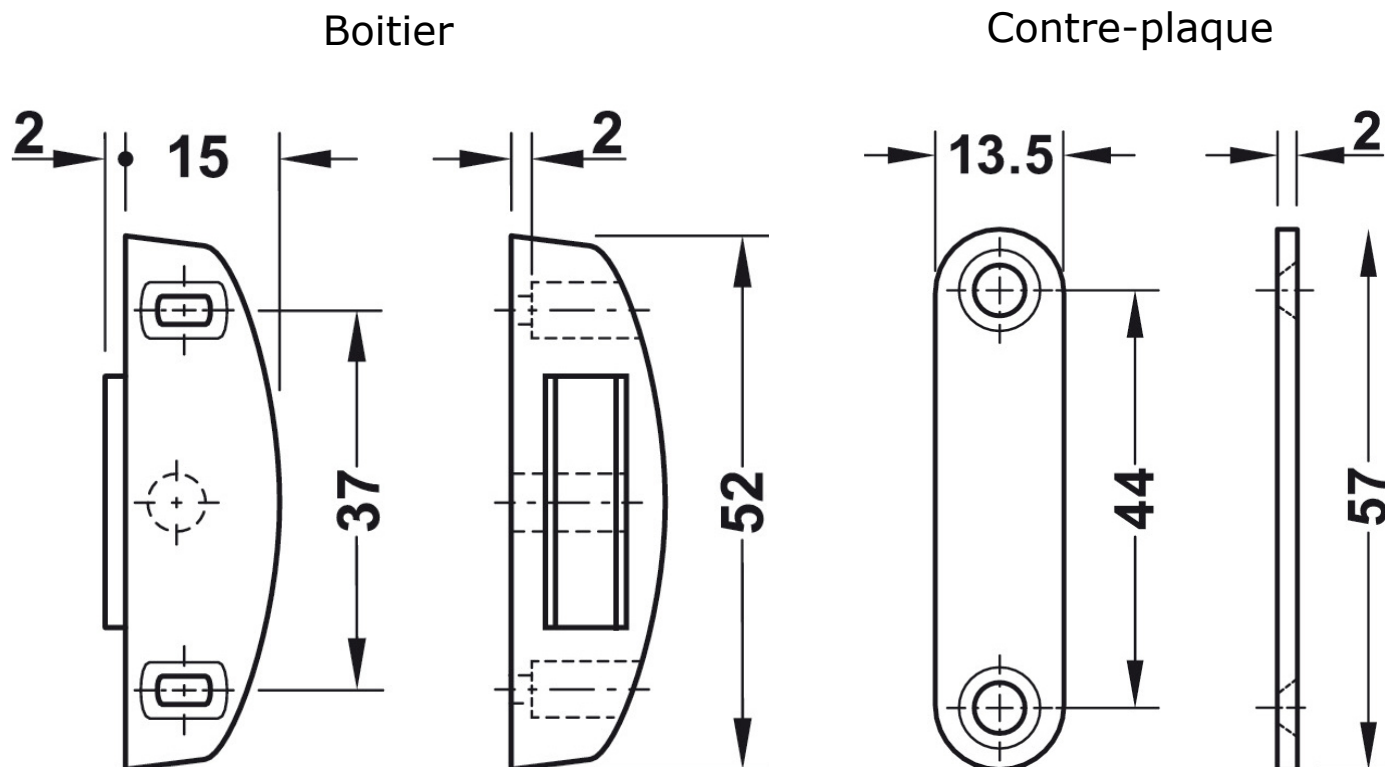
-Matériaux : Boitier : Alliage zingué
Contre-plaque : Acier

-Finition : Nickelé

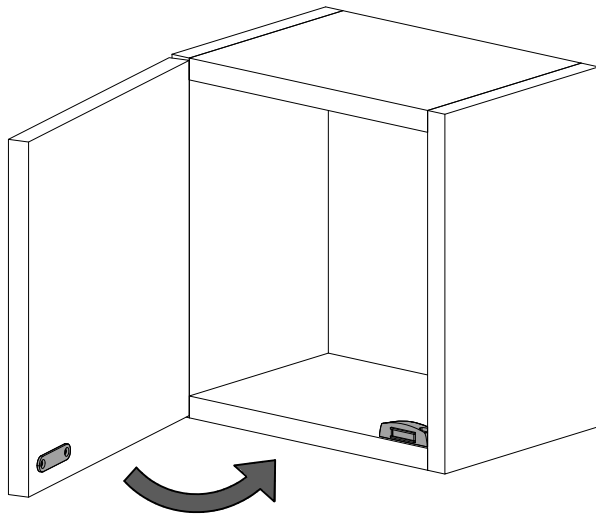
Fourni avec 4 vis à bois 3.5x16



B ENCOMBREMENT



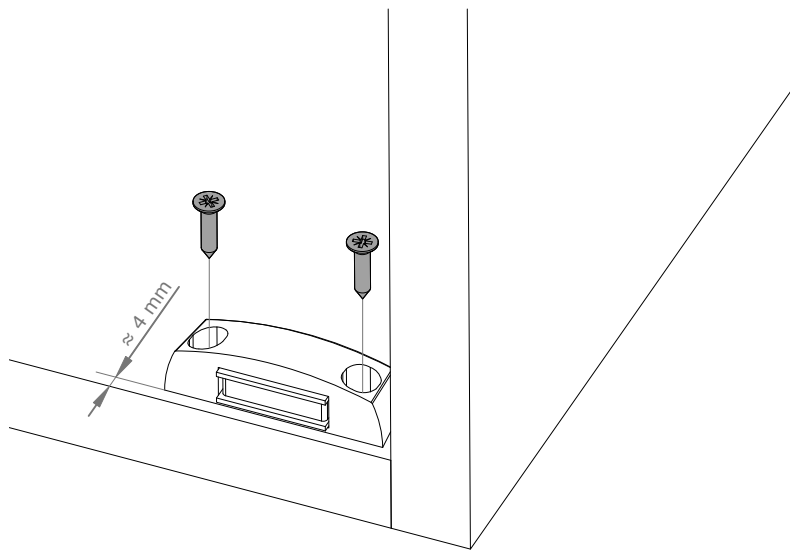
C MISE EN OEUVRE



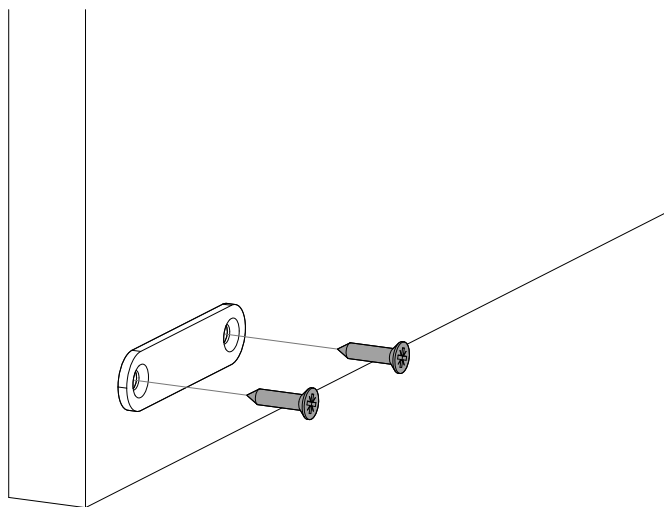
La position du loqueteau magnétique est à déterminer en fonction de la configuration du rangement.

Privilégier une pose latéral en cas de grande hauteur de porte.

1



2



écomobilier | N° REGISTRE FR019580

Coulidoor est enregistré au Registre national des metteurs sur le marché d'éléments d'ameublement sous le numéro FR019580. Ce numéro garantit que Coulidoor, en adhérant à Éco-mobilier, se met en conformité avec les obligations réglementaires qui lui incombent en application de l'article L 541-10-1 10° du Code de l'Environnement.

PARTICÍPEZ AU RECYCLAGE
DES MEUBLES. PLUS D'INFOS:
écomobilier