

# Fiche technique

## Amortisseur acier

### GENERALITES

L'amortisseurs a pour but de ralentir la fermeture des vantaux coulissants.

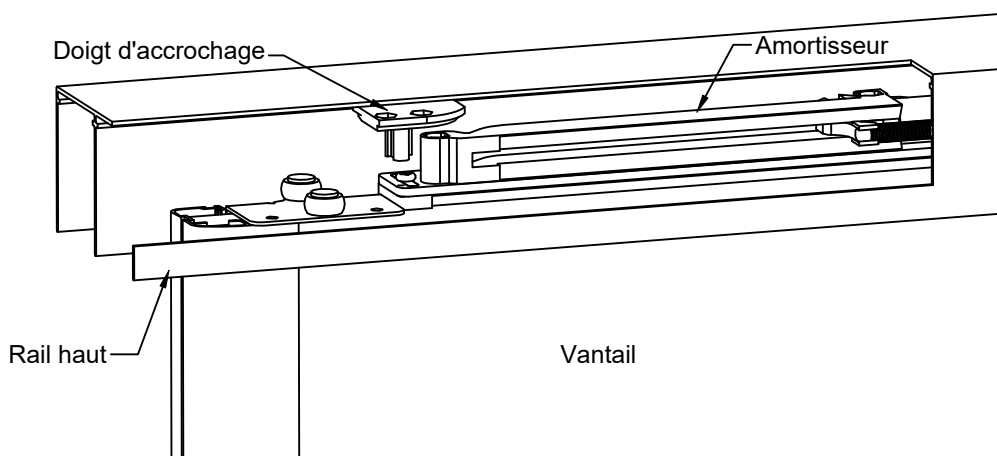
### DESCRIPTIF TECHNIQUE

Les amortisseurs sont adaptables sur les façades coulissantes de la gamme acier. Ils sont livrés posés ou en accessoire. Discret, le système est parfaitement intégré dans le rail haut.

Il se decline en 2 tranches de poids de vantail 10-25Kg ou 25-50kg pour les amortisseurs et implique des versions gauche et droite soit 4 modèles d'amortisseur.

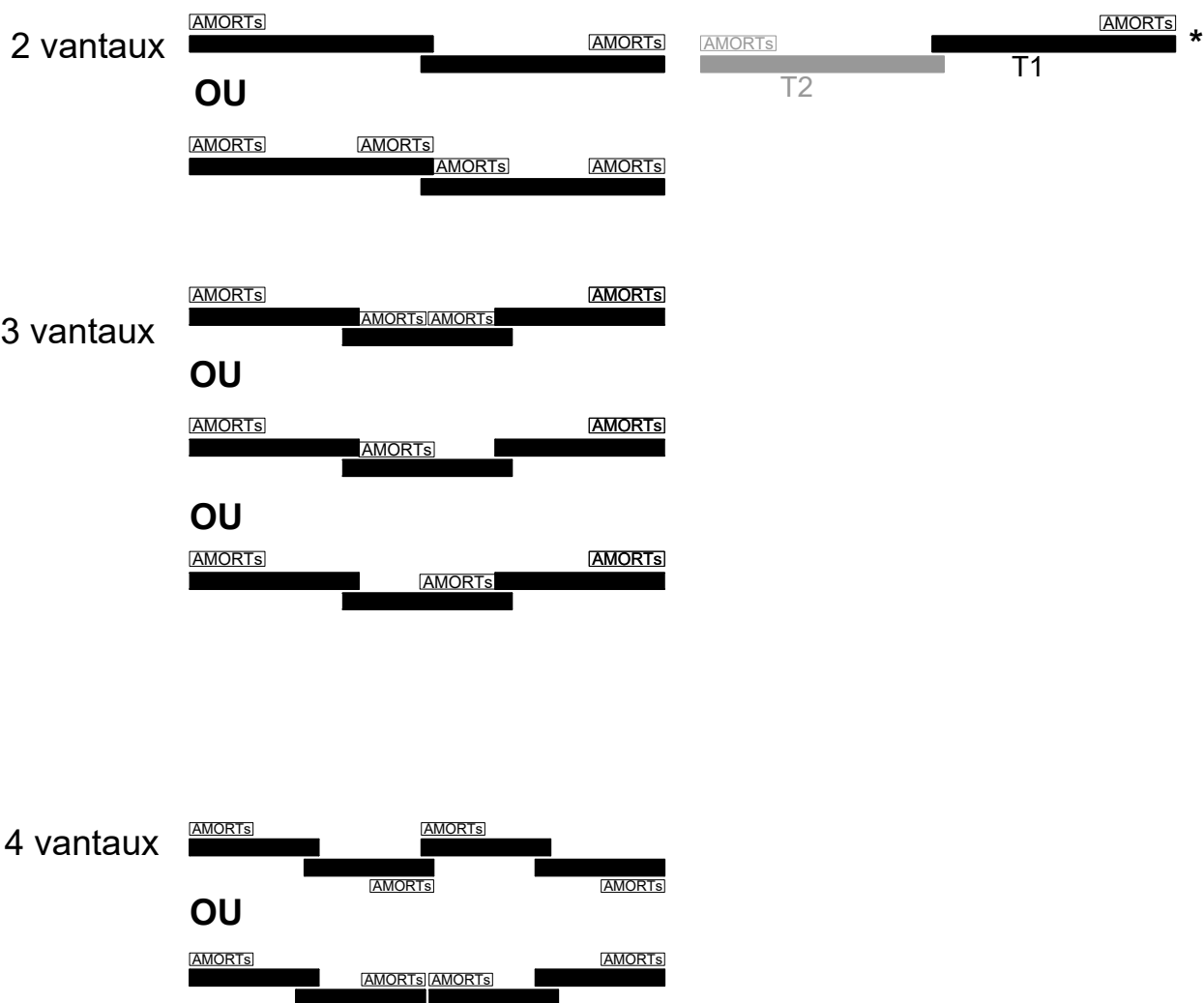
La largeur du vantail doit être au minimum de 600mm pour 1 amortisseur.  
840mm pour 2 amortisseurs.

### Systeme intégré



## IMPLANTATION

Les amortisseurs sont posés en fonction du nombre de vantaux de la manière suivante :



NOTA : En 3 vantaux, il faut préciser la position de l'amortisseur central (à gauche ou à droite), dans ce cas il sert de positionneur de vantail.

\* Sur une facade avec des vantaux différents, il faut préciser la position de ceux-ci (T1 gauche, T2 droite ou T1 devant, T2 derrière etc).

écomobilier | N° REGISTRE **FR019580**

Coulidoor est enregistré au Registre national des metteurs sur le marché d'éléments d'ameublement sous le numéro FR019580. Ce numéro garantit que Coulidoor, en adhérant à Éco-mobilier, se met en conformité avec les obligations réglementaires qui lui incombent en application de l'article L 541-10-1 10° du Code de l'Environnement.

