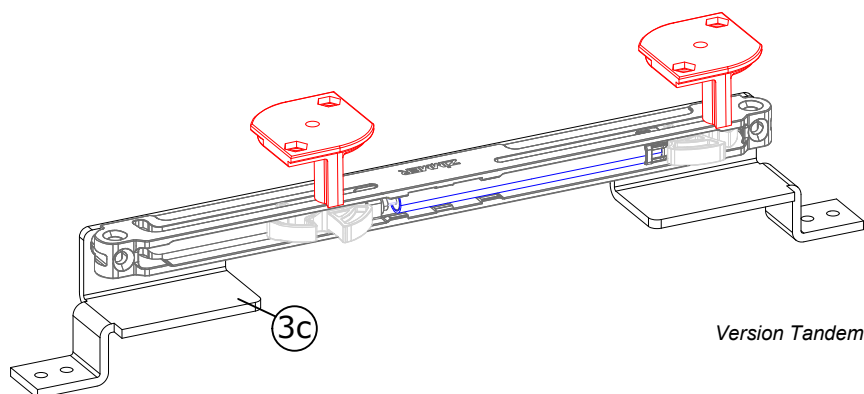
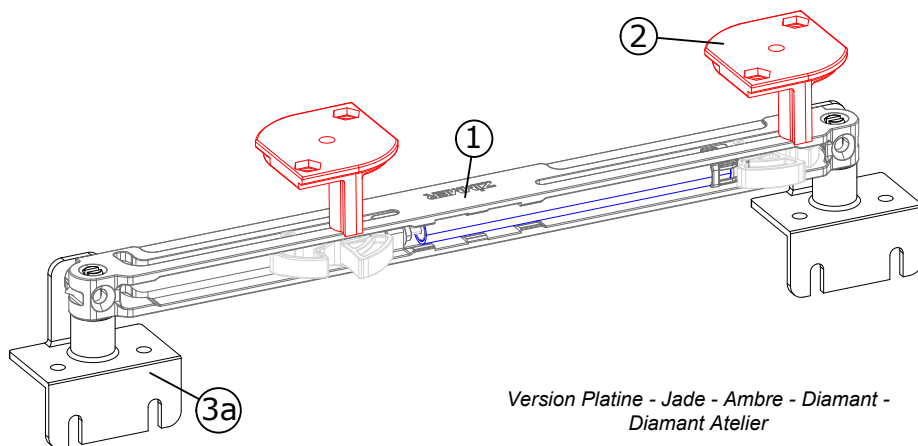


## FREIN AMORTISSEUR DOUBLE

### Description :

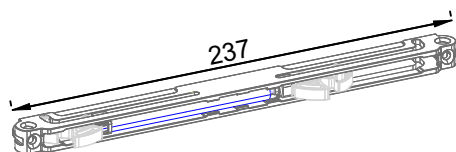
La fonction du Frein Amortisseur Double est d'amortir les vantaux coulissants à l'ouverture et à la fermeture. Ils se déclinent sous 4 versions selon le poids du vantail. Les Amortisseurs sont livrés posés (par défaut) ou en accessoires.



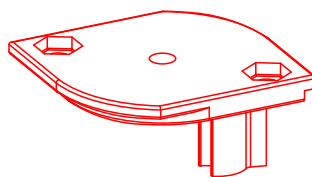
### Caractéristiques Techniques :

- Tolérance de l'amortisseur :  $\pm 5$  mm
- Largeur Vantail Mini : **350 mm**
- Largeur Vantail TANDEM Mini : **500 mm**
- 4 Types d'Amortisseurs :
  - 04 à 07 kg → amortisseur 5 kg
  - 08 à 14 kg → amortisseur 10 kg
  - 15 à 19 kg → amortisseur 15 kg
  - 20 à 34 kg → amortisseur 30 kg
  - 35 à 57 kg → amortisseur 50 kg

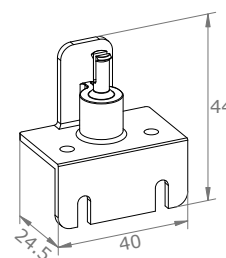
### Detail Composant & Sous-Composant de l'Amortisseur + Support :



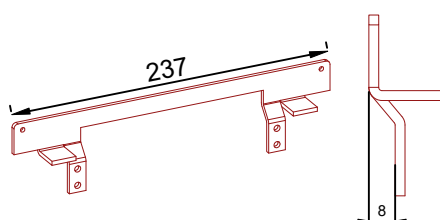
① Amortisseur



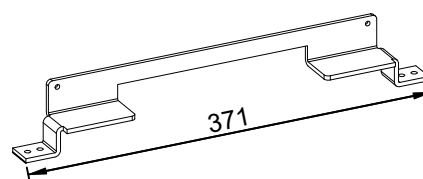
② Doigt d'accrochage



③a Support Amortisseur  
(Platine - Jade - Diamant - Diamant Atelier - Ambre)



③b Support Amortisseur  
(Cezame)



③c Support Amortisseur  
(Tandem)