

Accessoire

SERRURE A ABATTANT FRONTALE

DESCRIPTIF TECHNIQUE

La serrure à abattant est utilisée pour les portes coulissantes de la gamme Aluminium. Elle constitue un simple obstacle à l'ouverture, mais ne doit en aucun cas être considérée comme une serrure de sûreté.

Il est préférable d'installer une serrure avant d'installer votre placard. Néanmoins, il est tout à fait possible de la mettre en place après.

La serrure peut être prémontée sur le vantail ou les vantaux dans nos ateliers. Pour une même façade, (à partir de 3 vantaux) les serrures auront le même numéro, afin de ne disposer que d'une seule clef.

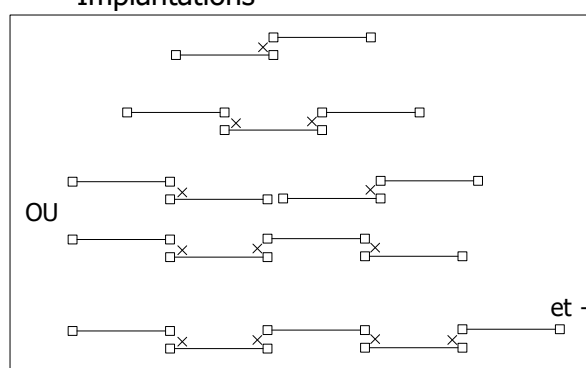
La serrure à abattant frontale est composée de :

- 1 serrure
- 1 rosace
- 2 clefs
- 4 vis 3,5 x 20

Le tableau suivant représente le nombre de serrures nécessaires en fonction du nombre de vantaux :

Nb de vantaux	Nb de serrure
2	1
3	2
4	2 ou 3
5 et +	Nb vtx -1

Implantations



NOTA : Pour une configuration 4 vantaux, il faut préciser quelle implantation vous souhaitez.

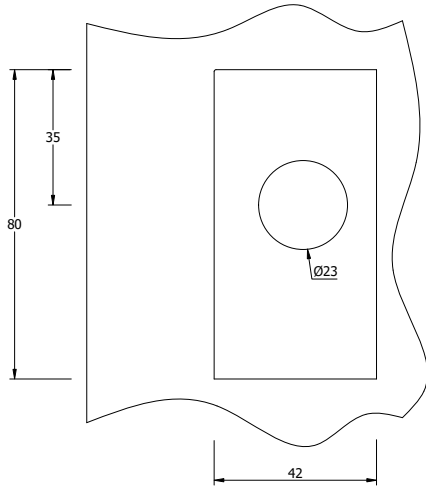
CONSEILS DE MISE EN OEUVRE

Usinage :

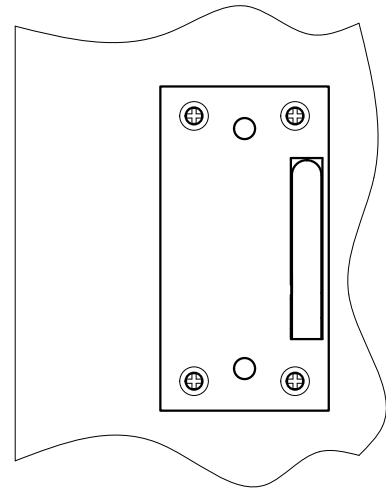
L'usinage consiste à faire un perçage D23mm et un défonçage H80 L42 P6mm.

NOTA : Afin d'assurer un fonctionnement optimal du système la serrure sera systématiquement positionnée à 600mm du bas des vantaux.

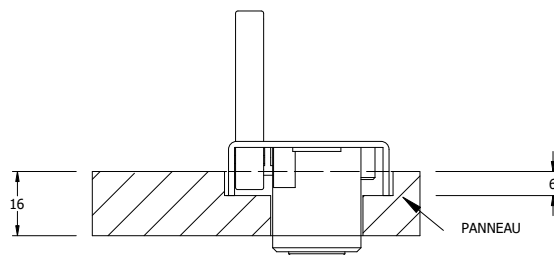
Vue arrière du vantail (figure A)



Serrure



Vue en coupe (figure B)



Détails de la serrure abattant.

