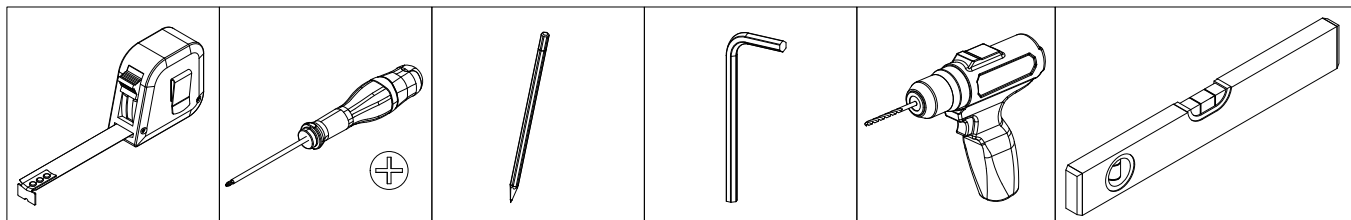


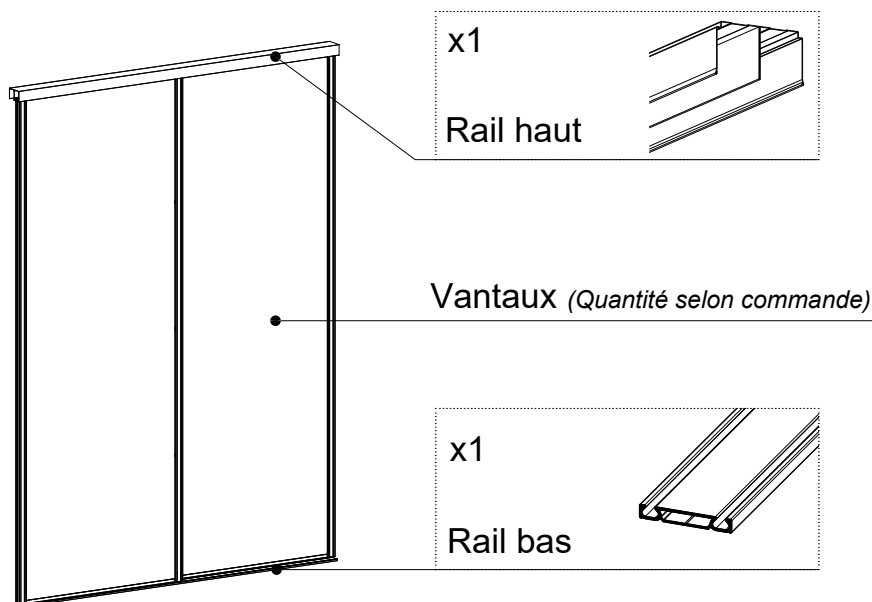
## FACADE COULISSANTE SPECIFIQUE

## RAIL HAUT ACIER RAIL BAS ALU

### A OUTILS

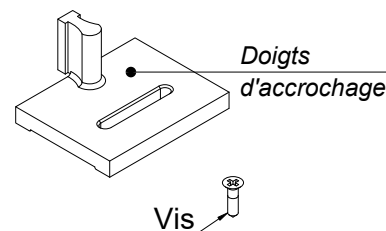


### B CONTENU



#### OPTION AMORTISSEUR :

\*Si amortisseurs pré-montés sur vantaux



### C INFORMATIONS COMPLEMENTAIRES

#### A titre indicatif :

- Visserie de fixation non fournie
- Le rail bas peut être fixé au double face sur le sol
- Bien vérifier le niveau des joues ou des murs

#### Conseils d'entretiens :

Nettoyage des portes à l'aide d'un chiffon (éponge) humidifié à l'eau savonneuse et rinçage avec un chiffon (éponge) humidifié à l'eau claire. (Ne pas utiliser de surfaces abrasives, détergents ou produits chimiques). Essuyer avec un chiffon sec.

Les portes vitrées peuvent être nettoyés assez facilement à l'aide de produits ménagers spécifiques.

**ATTENTION :** Ne surtout pas utiliser ce type de produits sur vitrages collection Exclusives.

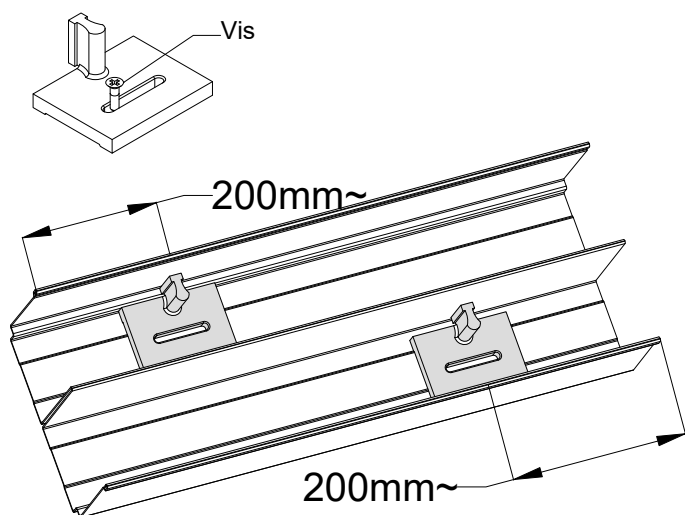
Afin d'assurer un bon fonctionnement des portes coulissantes, un dépoussiérage régulier des rails à l'aide d'un aspirateur, un chiffon ou une éponge humide peut être nécessaire.

LES DIFFERENTES ETAPES DE MONTAGE DECRITES A LA SUITE VOUS  
PERMETTRONT UN MONTAGE OPTIMALE DE VOS FACADES COULISSANTES

### FACADE COULISSANTE SPECIFIQUE

### RAIL HAUT ACIER RAIL BAS ALU

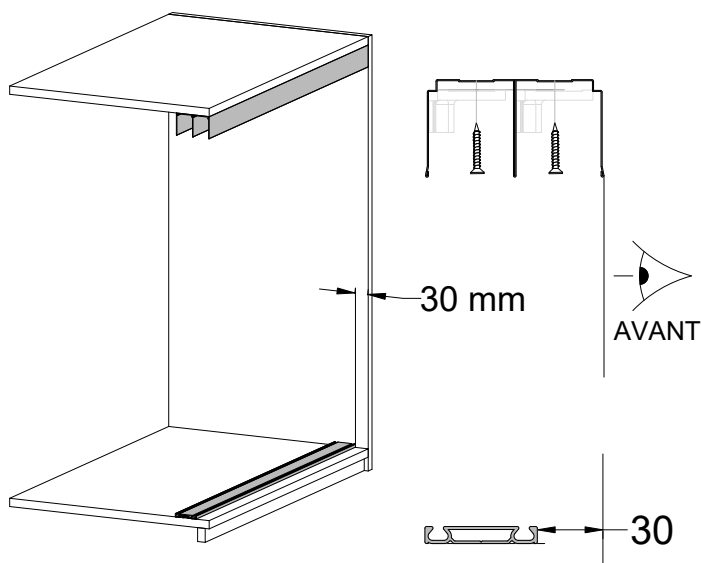
#### 1 OPTION AMORTISSEUR \*



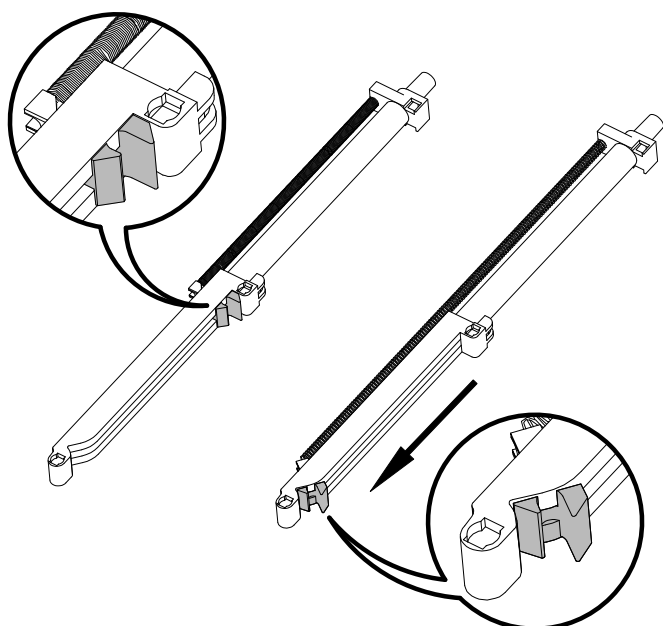
POSITIONNEZ LES DOIGTS D'ACCROCHAGE  
AVEC UNE DES VIS FOURNIS

#### 2 POSEZ LES RAILS

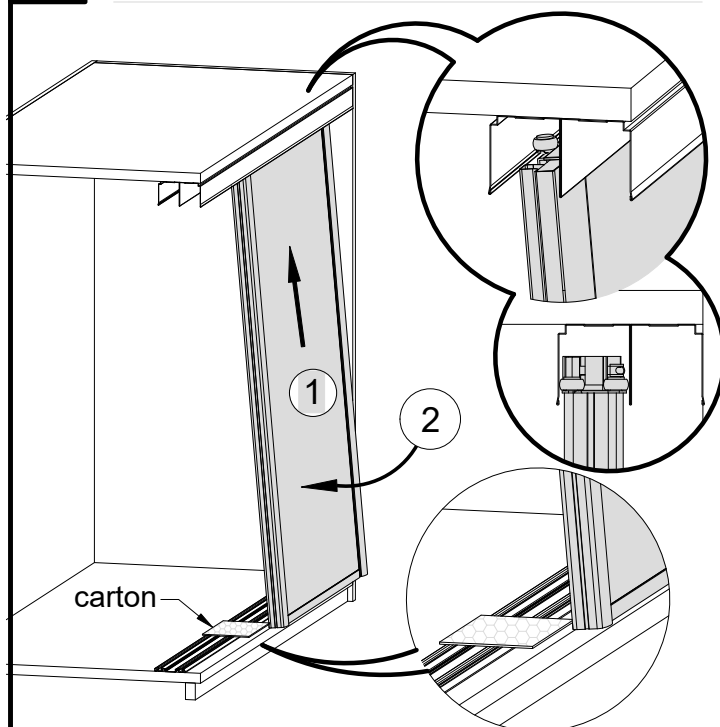
Rail haut ACIER  
Rail bas ALU



#### 3 ENCLENCHEZ LES AMORTISSEURS PREMONTES SUR LES VANTAUX



#### 4 POSEZ LE VANTAIL ARRIERE

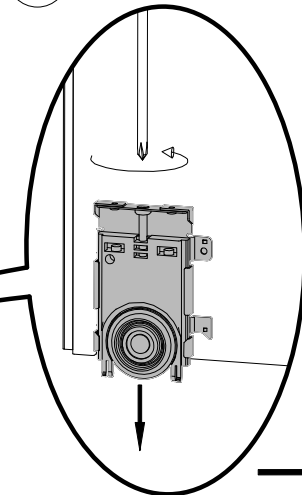


### FACADE COULISSANTE SPECIFIQUE

RAIL HAUT ACIER  
RAIL BAS ALU

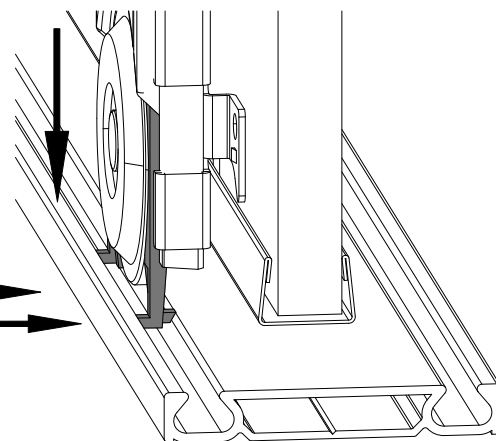
#### 5 POSITIONNEZ LE VANTAIL ARRIERE

1 DEVISSEZ LES ROULETTES

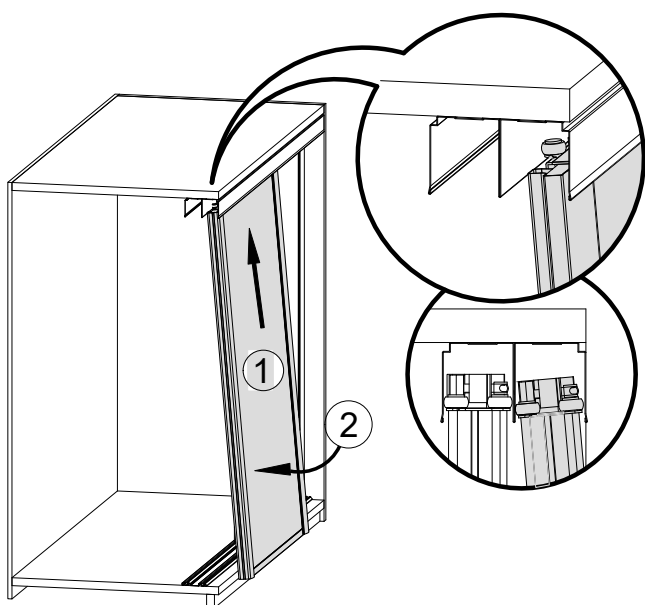


2 Retirer les cales

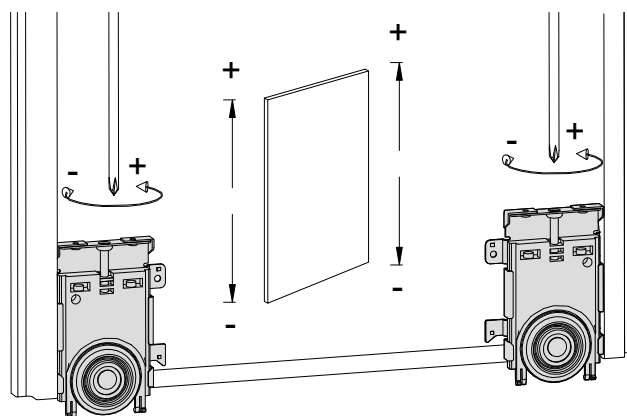
**!**  
Alignez  
l'antideraillement  
sur la voie de  
roulement



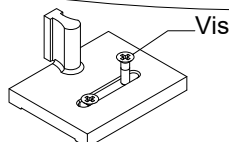
#### 6 POSEZ LE VANTAIL AVANT EN REPETANT LES PHASES 5 ET 6



#### 7 REGLEZ L'APLOMB DES VANTAUX



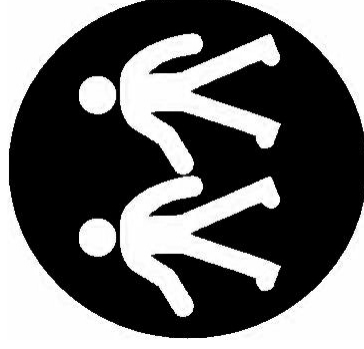
REGLEZ L'APLOMB DES VANTAUX  
A L'AIDE DES VIS DE REGLAGE



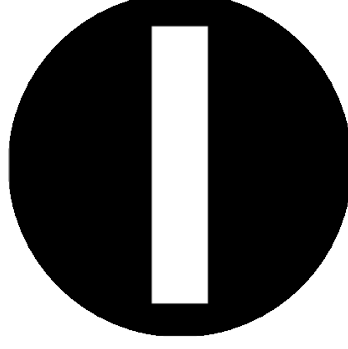
OPTION AMORTISSEUR :  
BLOQUEZ LES DOIGTS A  
L'AIDE D'UNE SECONDE VIS



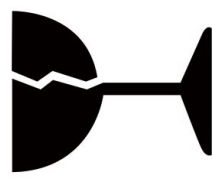
STOCKER DANS UN  
ENDROIT SEC ET  
VENTILE



MANUTENTION  
A DEUX PERSONNES



- PAS DE TRANSPORT SUR GALERIE  
- PAS DE TRANSPORT EN PORTE A FAUX  
- NE PAS OUVRIR AVEC UN CUTTER



**FRAGILE**



Carton / Papier / Meuble : à recycler  
Film plastique / Cale mousse : à jeter

