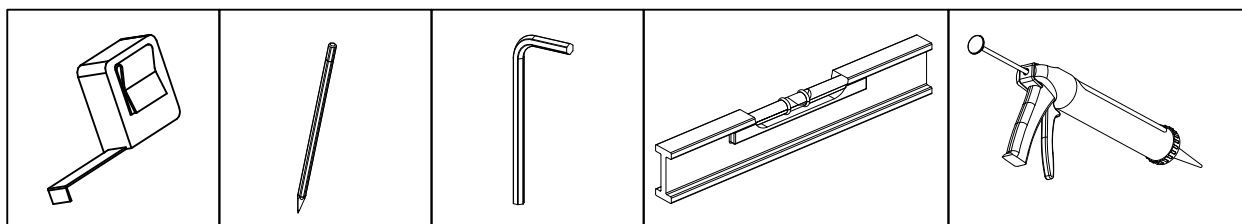
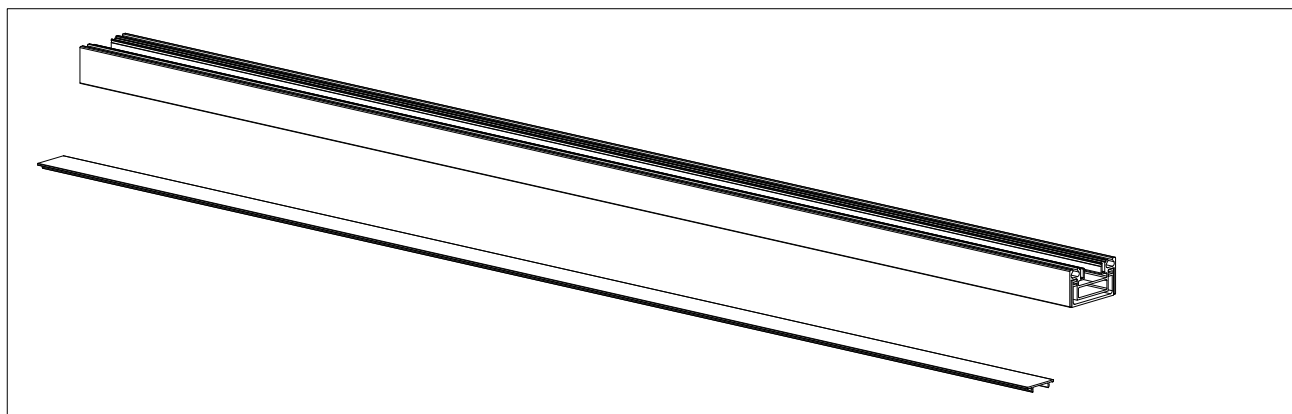


FACADE COULISSANTE RAIL BAS NIVELABLE

A OUTILS & MATERIELS NON FOURNIS



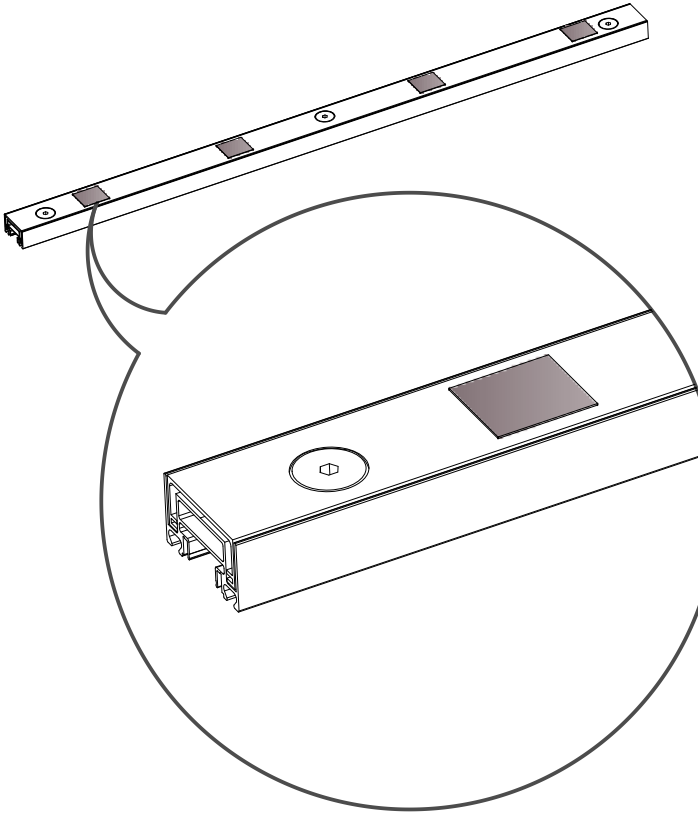
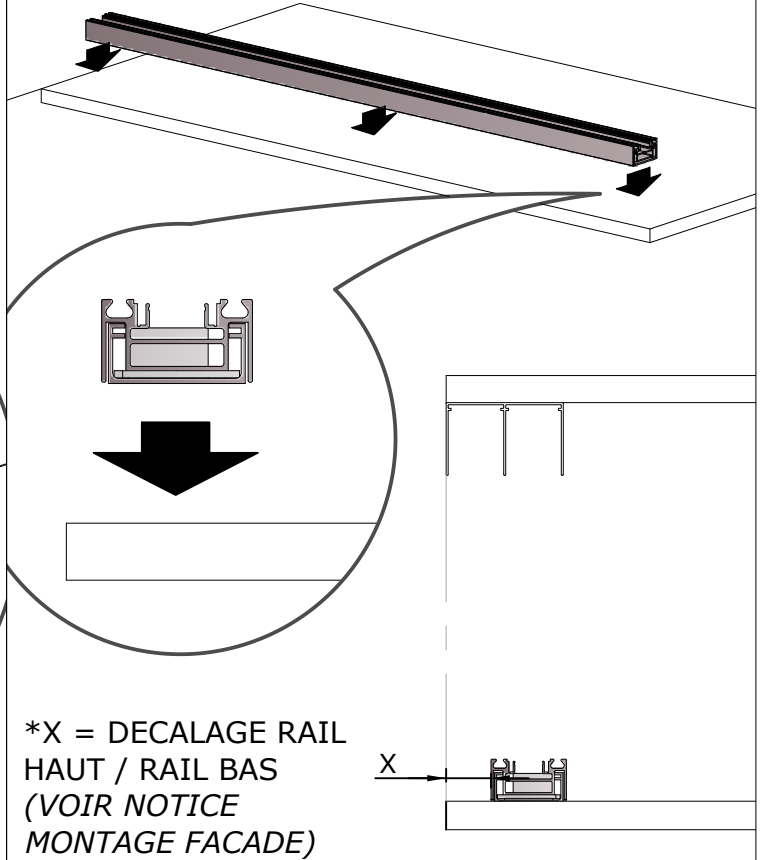
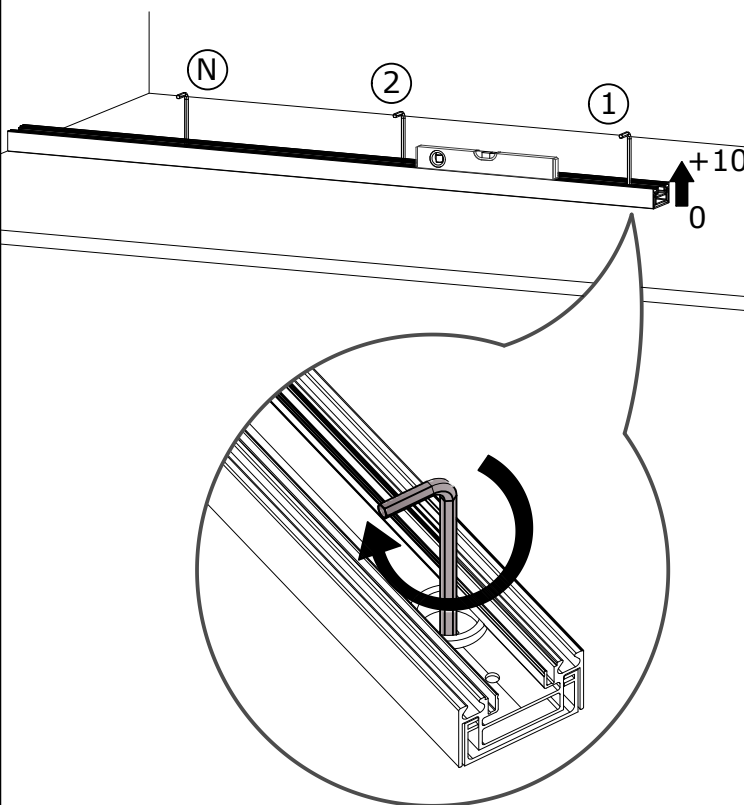
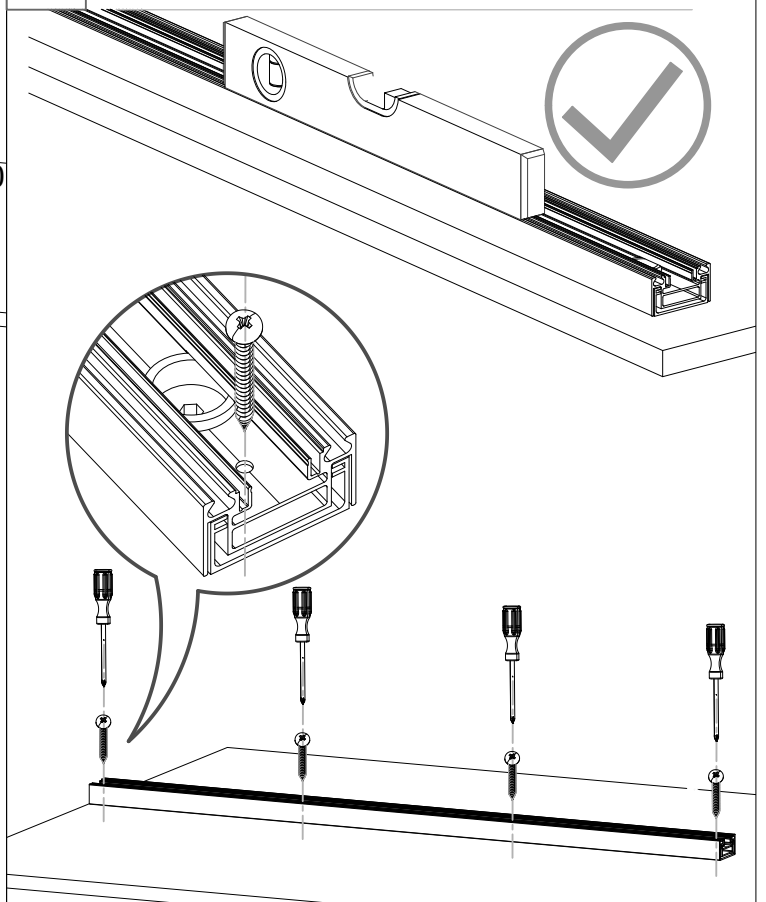
B CONTENU



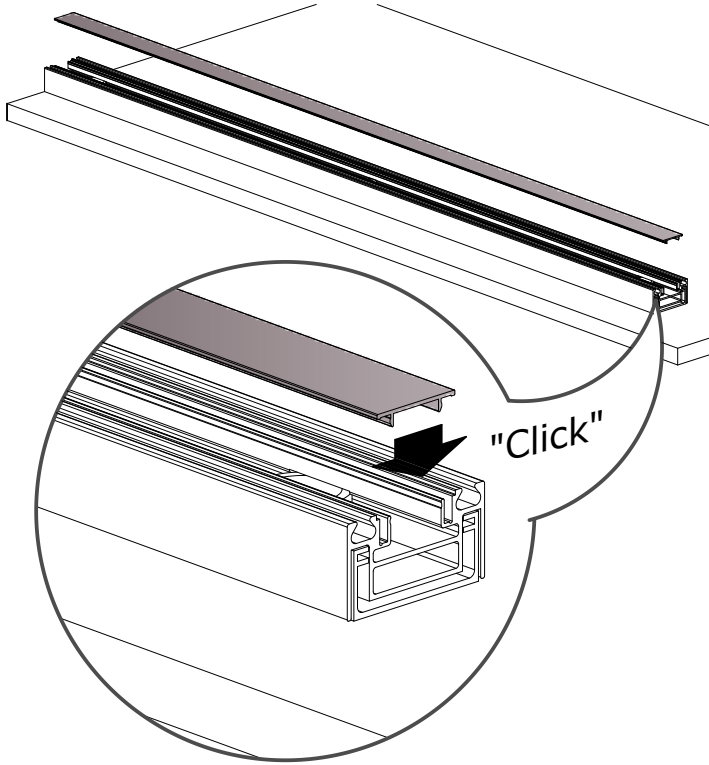
C CONFIGURATIONS DE MONTAGE :

2 METHODES DE POSE SONT DISPONIBLES EN FONCTION DU SUPPORT ET DE LA PREFERENCE DE L'INSTALLATEUR :

- MONTAGE VISSE AU SOL VOIR C-1
- MONTAGE COLLE AU SOL VOIR C-2

C - 1**MONTAGE VISSE AU SOL****1** MISE EN PLACE PASTILLES
DOUBLE FACE**2** MISE EN PLACE DU RAIL**3** REGLAGE DU NIVEAU DU RAIL**4** VISSAGE DU RAIL AU SOL

5 MISE EN PLACE PROFIL FINITION



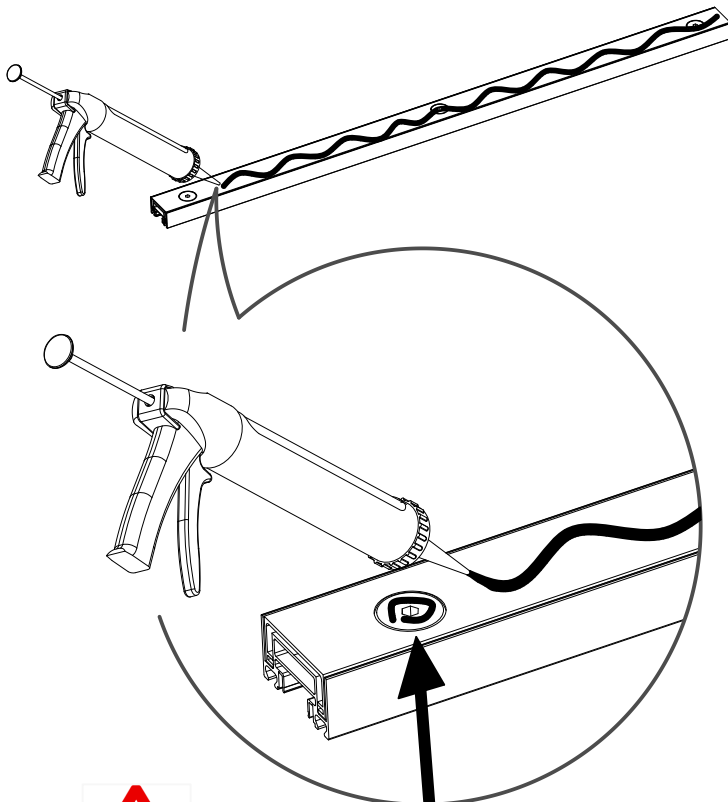
6 INSTALLATION DES VANTAUX

- POUR LE MONTAGE DES VANTAUX, SE REFERER A LA NOTICE JOINTE A CET EFFET.

- SI VOUS AVEZ L'OPTION COULISOFT SUR VOS VANTAUX, UNE NOTICE EST EGALEMENT PREVU.

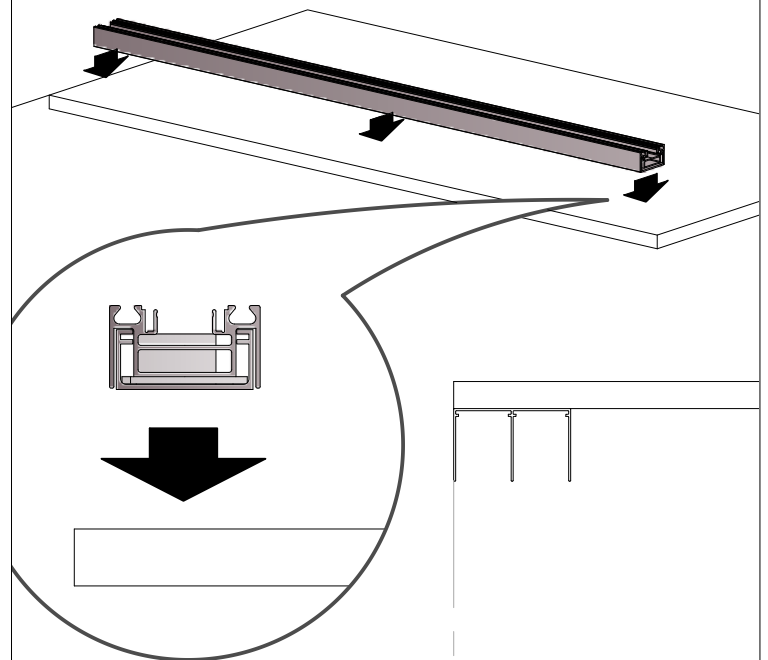
C - 2 MONTAGE COLLE AU SOL

1 ENCOLLAGE DU RAIL

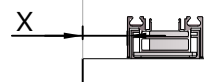


PENSER A BIEN ENCOLLER LA PARTIE INFERIEUR DES VERINS

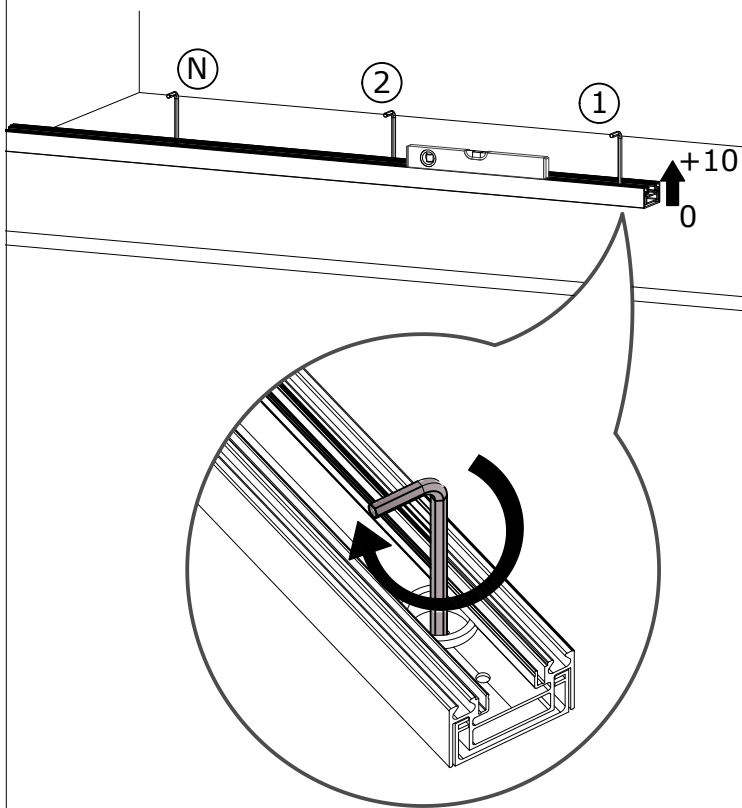
2 MISE EN PLACE DU RAIL



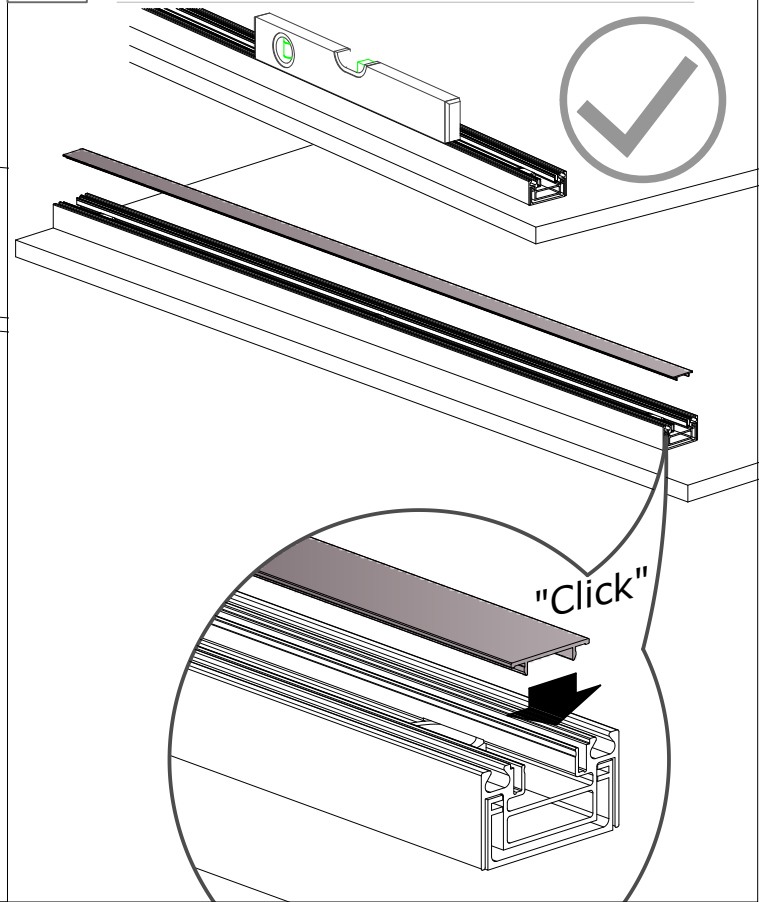
*X = DECALAGE RAIL HAUT / RAIL BAS (VOIR NOTICE MONTAGE FACADE)



3 REGLAGE DU NIVEAU



4 MISE EN PLACE PROFIL FINITION



5 INSTALLATION DU VANTAIL

- POUR LE MONTAGE DES VANTAUX, SE REFERER A LA NOTICE JOINTE A CET EFFET.

- SI VOUS AVEZ L'OPTION COULISOFT SUR VOS VANTAUX, UNE NOTICE EST EGALEMENT PREVU.