

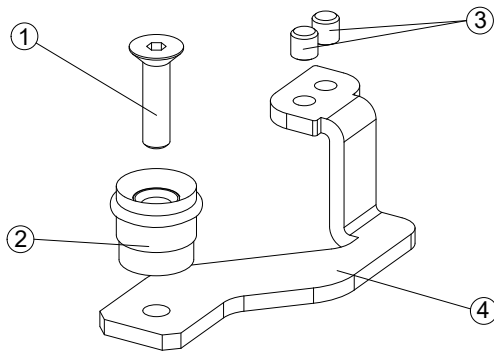
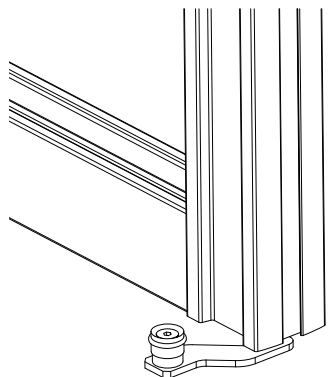
SYSTEME D'ENTRAINEMENT

A OUTILS

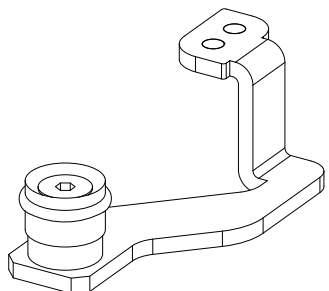


B CONTENU

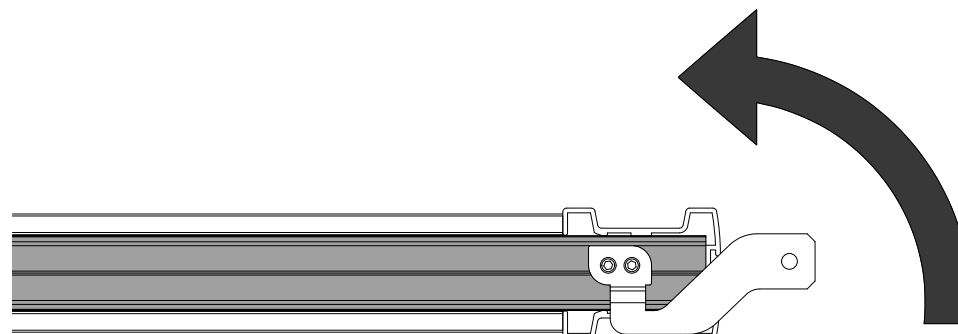
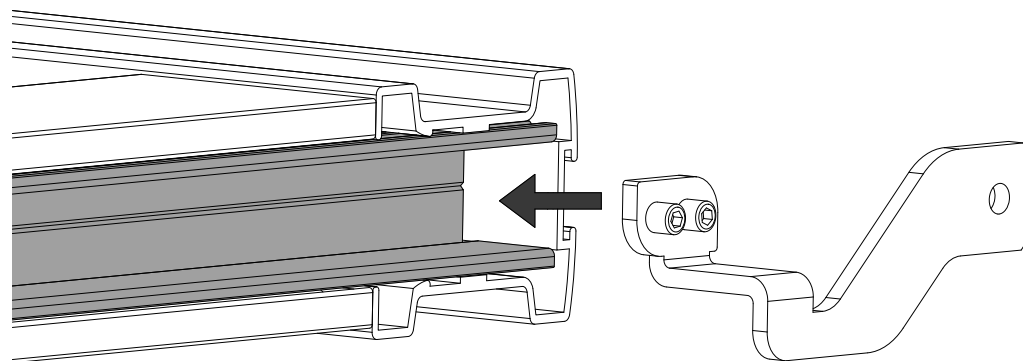
Vue d'ensemble



Référence	Désignation	Quantité
1	Vis FHC M4x16	1
2	Patin de guidage	1
3	Vis sans tête M4x4	2
4	Support métallique	1



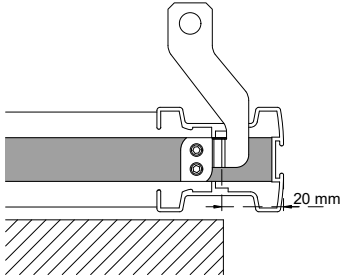
1 MISE EN PLACE DU SUPPORT METALLIQUE DANS LE REDUCTEUR DE GUIDAGE



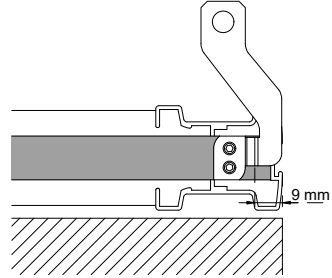
2 POSITIONNER LE SUPPORT METALLIQUE

Dans le cas du profil DIAMANT :

Pose standard

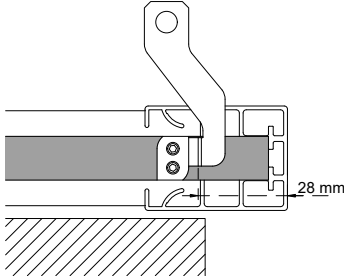


Pose en dégagement total

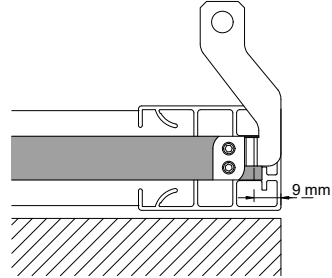


Dans le cas du profil CRISTAL :

Pose standard

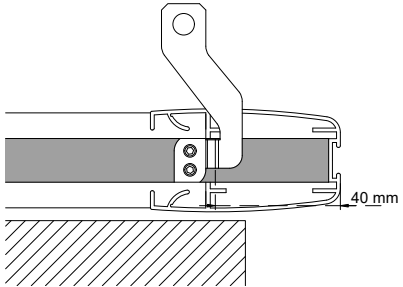


Pose en dégagement total

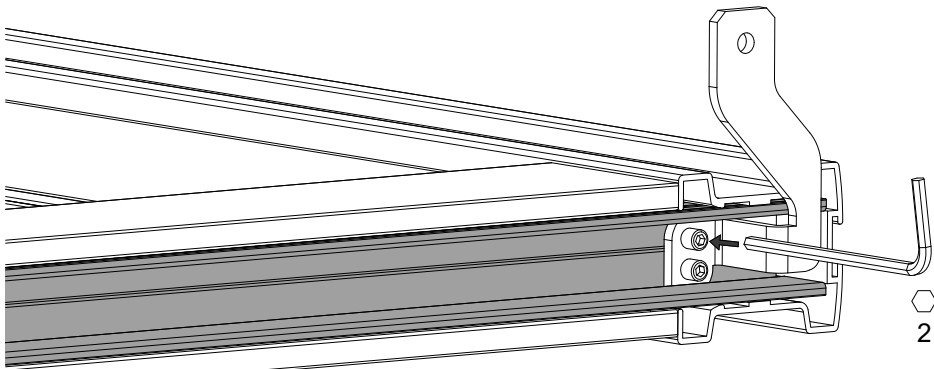
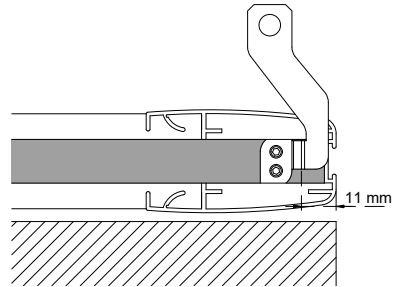


Dans le cas du profil RUBIS :

Pose standard



Pose en dégagement total



3 FIXER LE PATIN DE GUIDAGE

