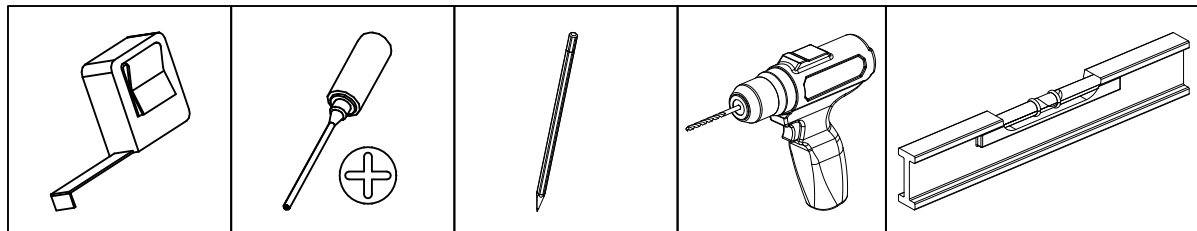
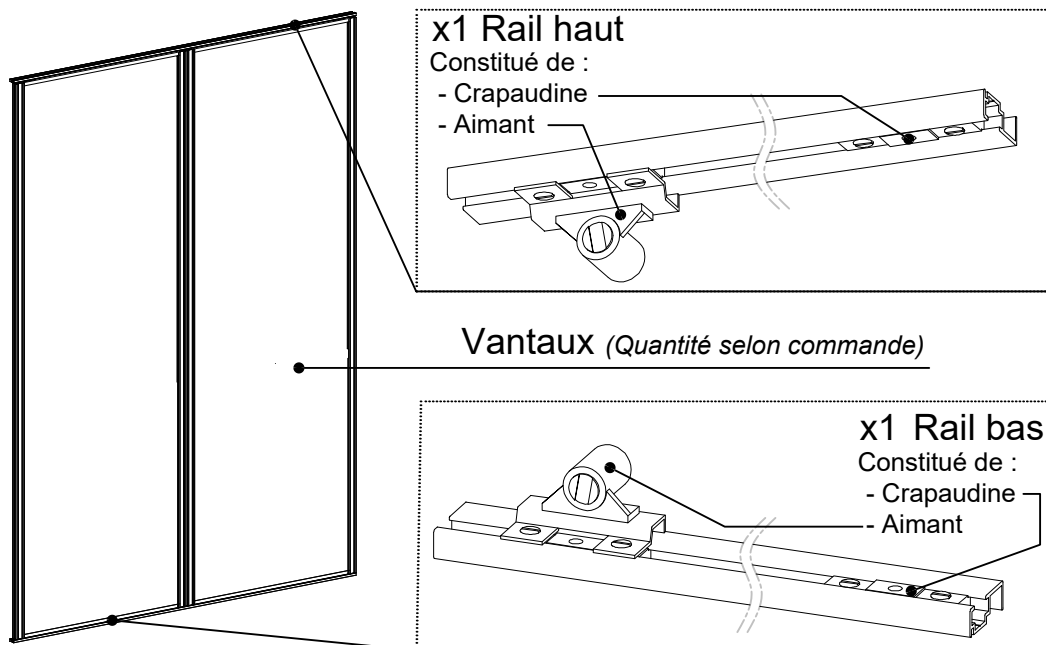


**PORTES PIVOTANTES**

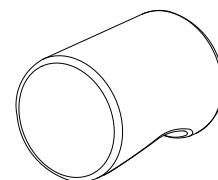
**A** OUTILS



**B** CONTENU



**BOUTONS\***



*\*Visuel non contractuel,  
modèle de bouton selon  
choix à la commande*

**C** INFORMATIONS COMPLEMENTAIRES

A titre indicatif :

- Visserie de fixation non fournie
- Bien vérifier le niveau des joues ou des murs

Conseils d'entretiens :

Nettoyage des portes à l'aide d'un chiffon (éponge) humidifié à l'eau savonneuse et rinçage avec un chiffon (éponge) humidifié à l'eau claire. (Ne pas utiliser de surfaces abrasives, détergents ou produits chimiques). Essuyer avec un chiffon sec.

Les portes vitrées peuvent être nettoyés assez facilement à l'aide de produits ménagers spécifiques.

**ATTENTION :** Ne surtout pas utiliser ce type de produits sur vitrages collection Exclusives.

Afin d'assurer un bon fonctionnement des portes coulissantes, un dépoussiérage régulier des rails à l'aide d'un aspirateur, un chiffon ou une éponge humide peut être nécessaire.

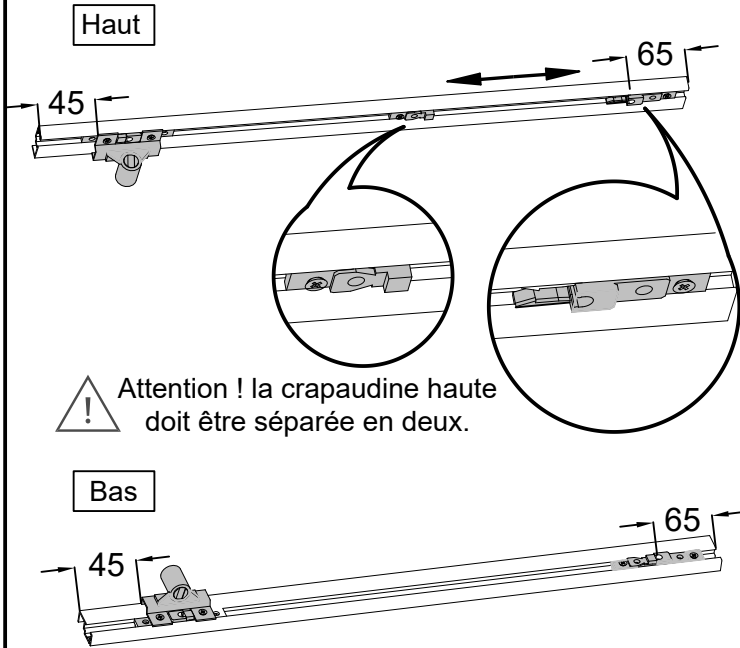
**LES DIFFERENTES ETAPES DE MONTAGE DECRITES A LA SUITE VOUS PERMETTRONT UN MONTAGE OPTIMALE DE VOS FACADES COULISSANTES**

**VOIR SUITE DE LA NOTICE AU VERSO**

**PORTES PIVOTANTES**

**1** POSITIONNEZ LES AIMANTS ET CRAPAUDINES SUR LES RAILS HAUT ET BAS

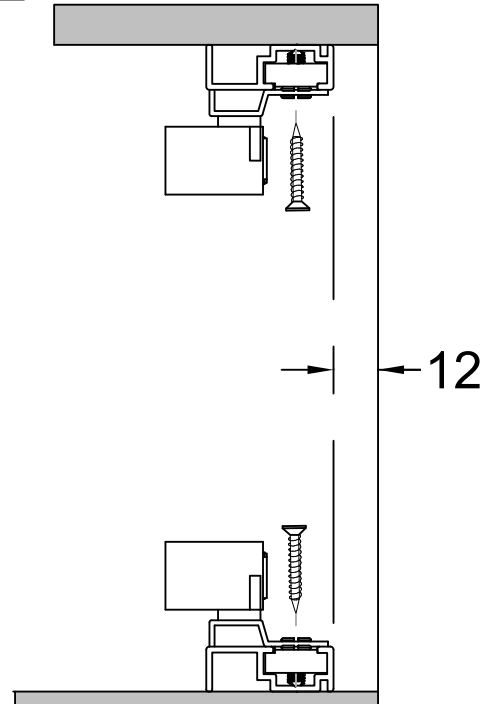
Montage pour tirant droit (réversible)



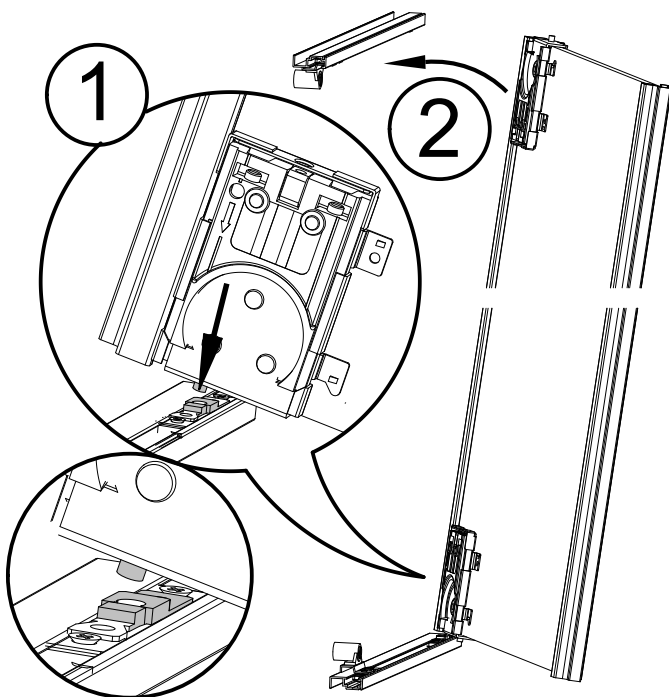
**2** FIXEZ LES RAILS A L'AIDE DE VIS



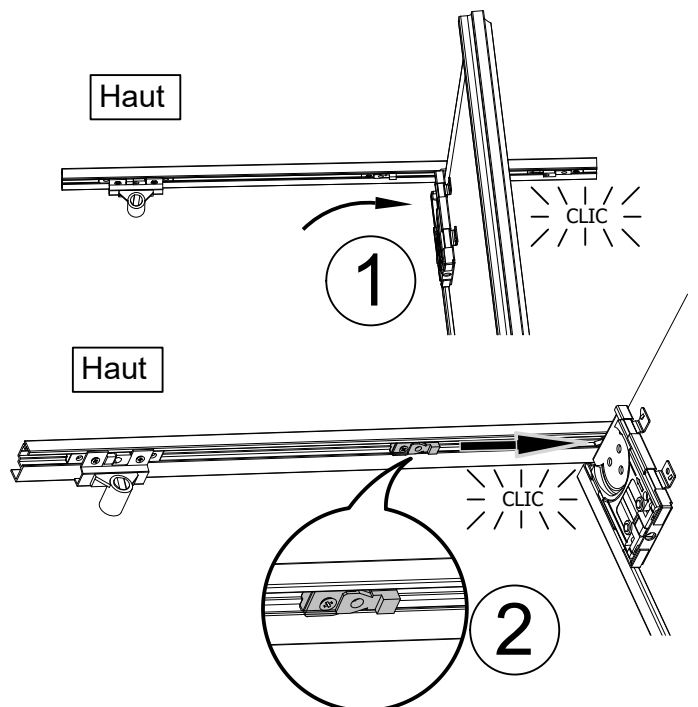
Visserie non fournis



**3** POSITIONNEZ L'AXE DU PIVOT BAS DANS LA CRAPAUDINE PUIS PASSEZ LE PIVOT HAUT SOUS LE RAIL



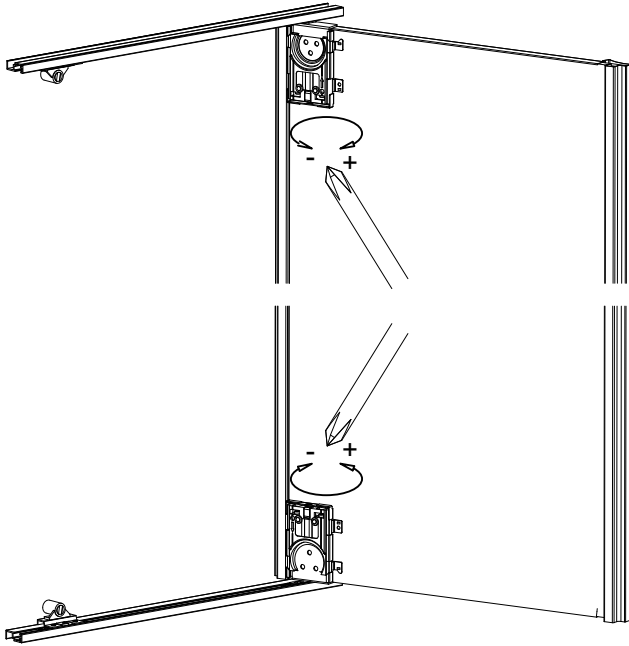
**4** CLIPPEZ L'AXE DANS LA PREMIERE PARTIE DE LA CRAPAUDINE, PUIS RAMENEZ LA SECONDE POUR BLOQUER L'AXE.



**PORTES PIVOTANTES**

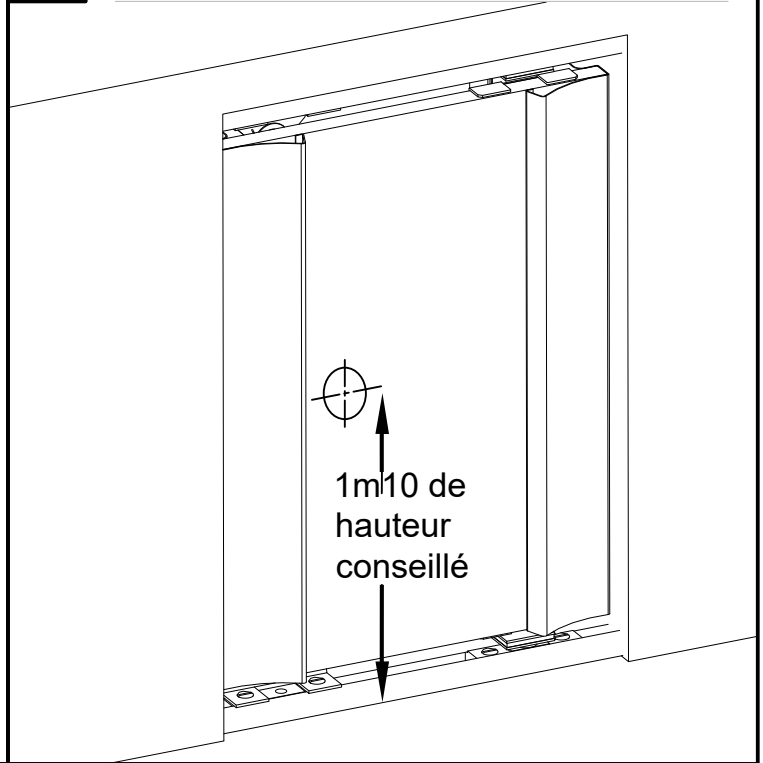
**5**

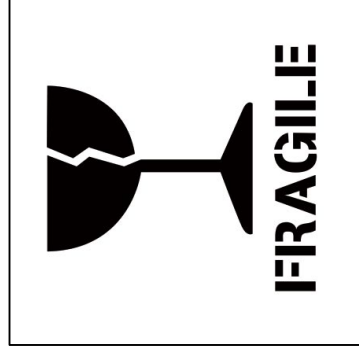
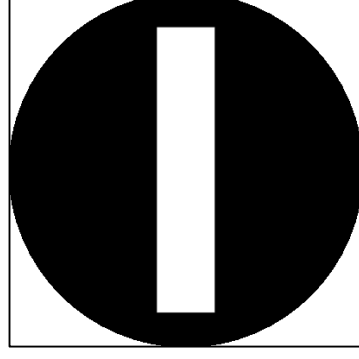
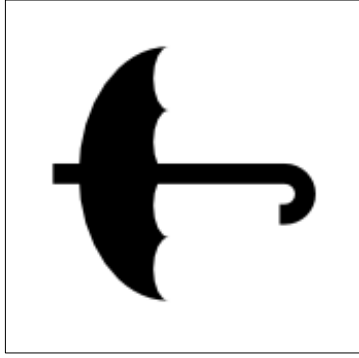
RELEVEZ LE VANTAIL POUR REPARTIR  
LES JEUX HAUT ET BAS ET RELEVEZ LE  
PIVOT HAUT POUR BLOQUER LE VANTAIL



**6**

POSEZ LE BOUTON





STOCKER DANS UN  
ENDROIT SEC ET  
VENTILE

MANUTENTION  
A DEUX PERSONNES

- PAS DE TRANSPORT SUR GALERIE  
- PAS DE TRANSPORT EN PORTE A FAUX  
- NE PAS OUVRIR AVEC UN CUTTER



Carton / Papier / Meuble : à recycler  
Film plastique / Cale mousse : à jeter



Voir notice de montage de dos