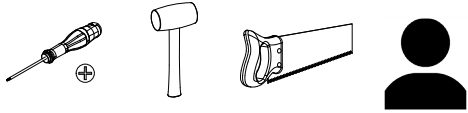


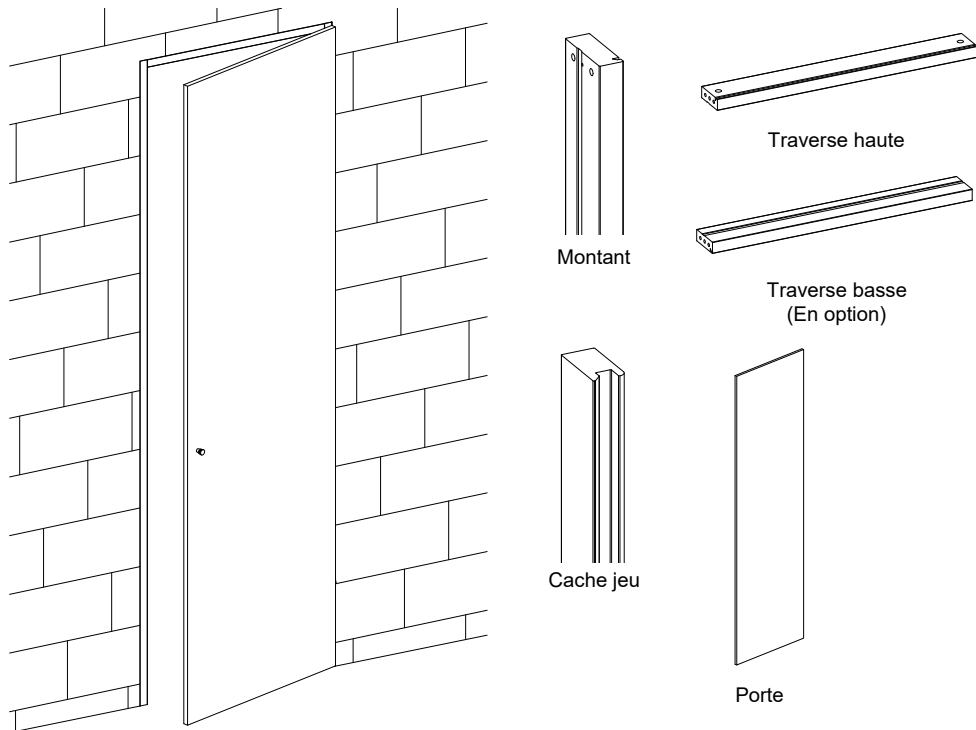
Notice de montage

OPEN BATTANTE BATI MDF

A OUTILS



B CONTENU

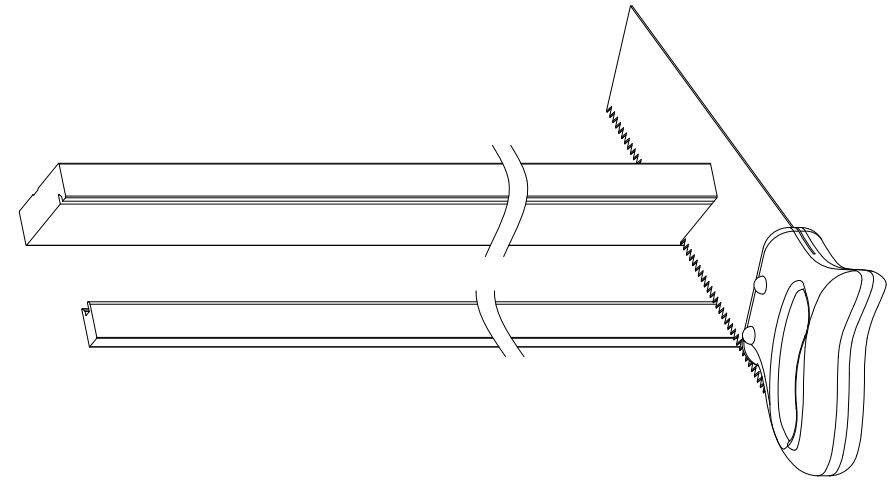


Quincailleries



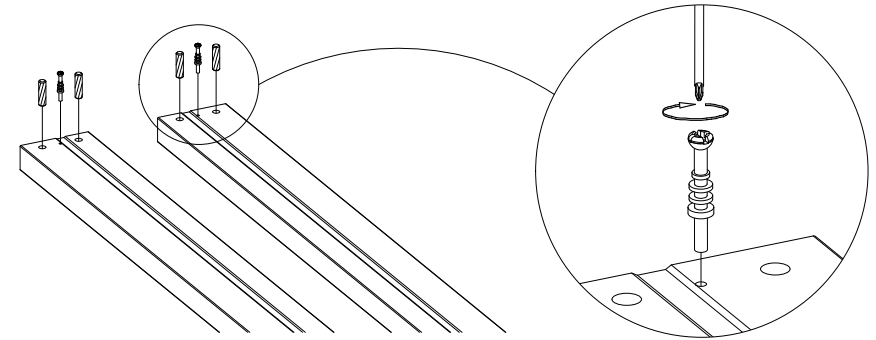
1 PREPARATION DU BATI

Si pas de traverse basse, ajuster la hauteur du bâti

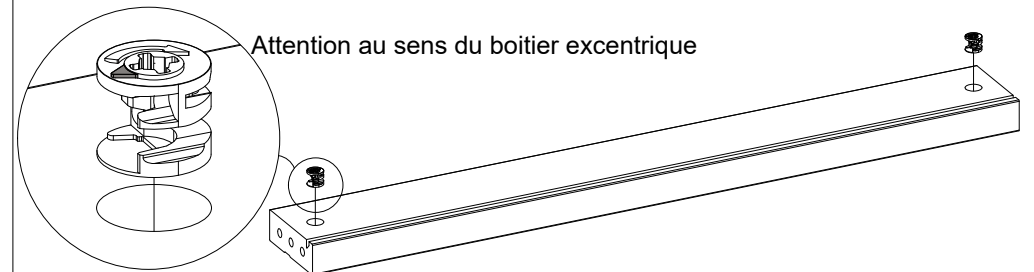


Mettre en place les goujons, boîtiers excentrique, et tourillons dans les montants et dans la traverse haute

(Si vous avez une traverse basse, répéter l'opération pour cette dernière)

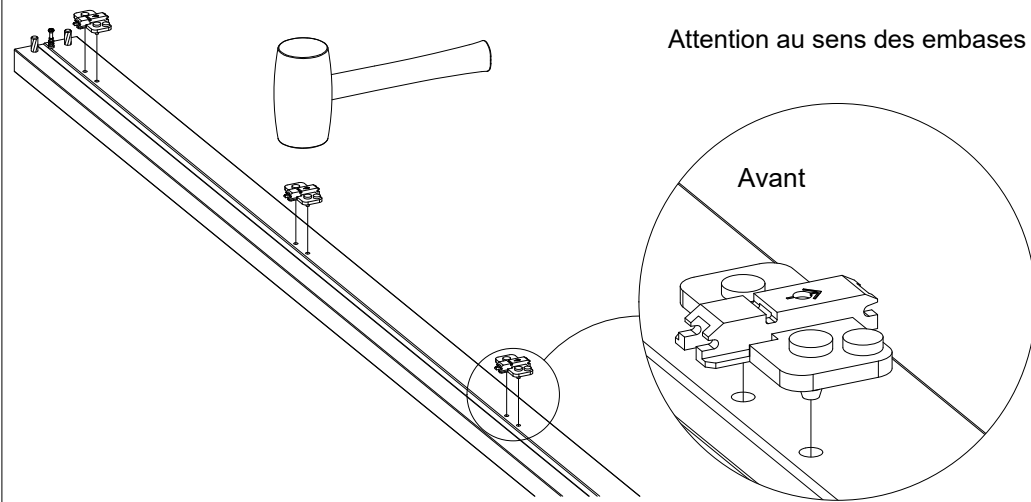


Attention au sens du boîtier excentrique

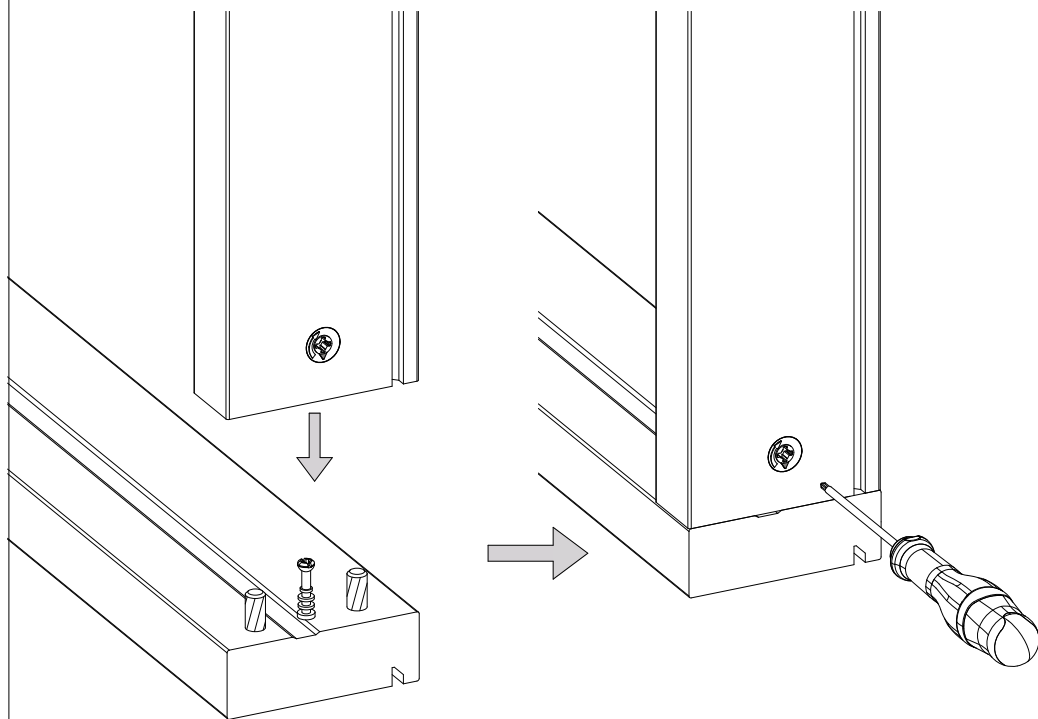


1 PREPARATION DU BATI (suite)

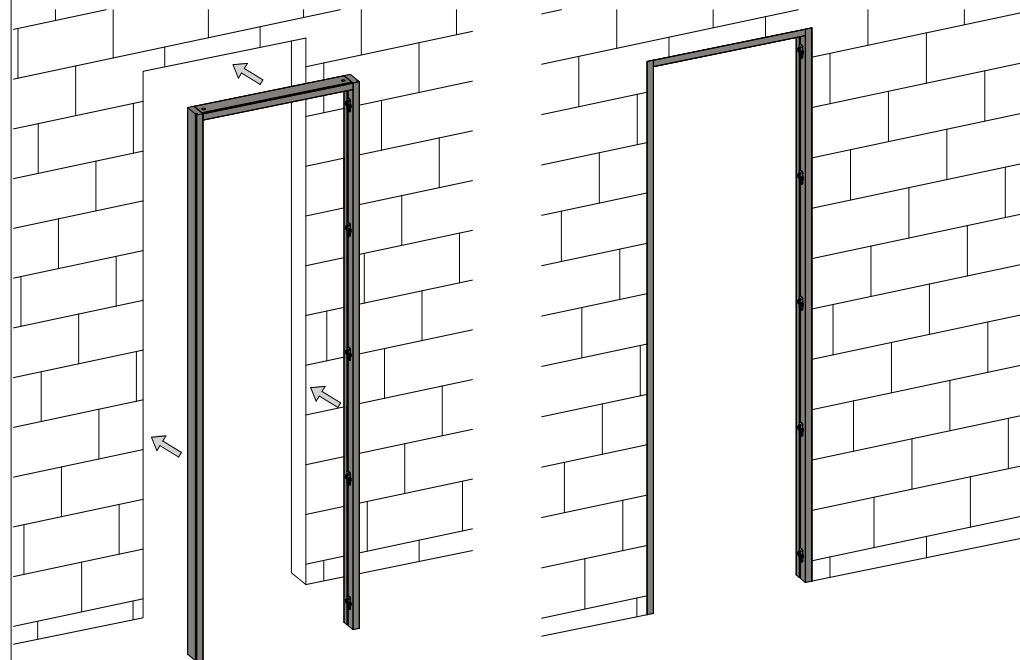
Mettre en place les embases à l'aide d'un maillet
Opération à répéter en cas de porte double



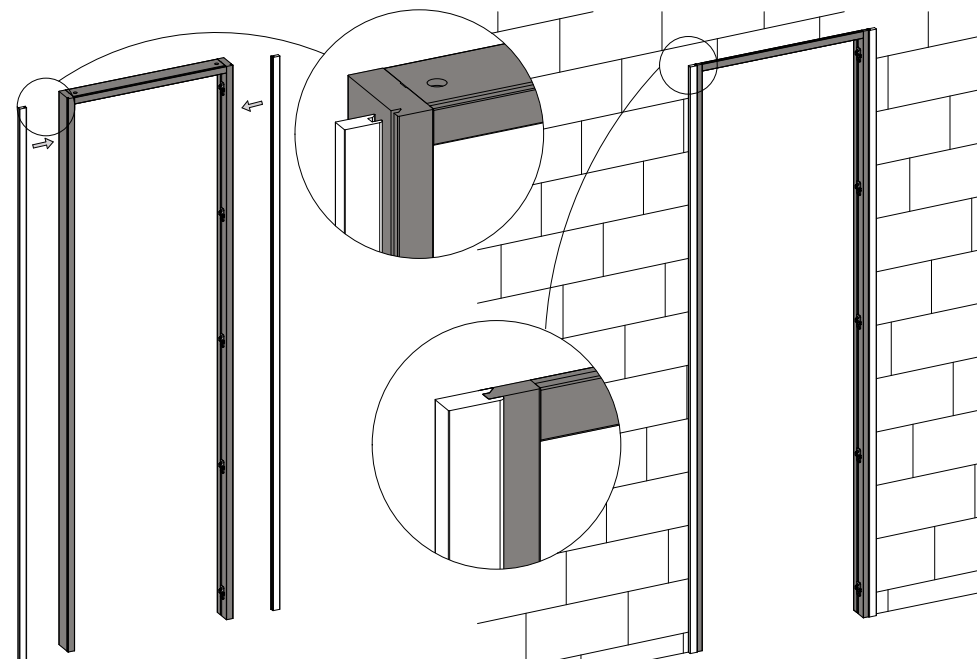
Assembler le bâti



2 POSITIONNEMENT DU BATI



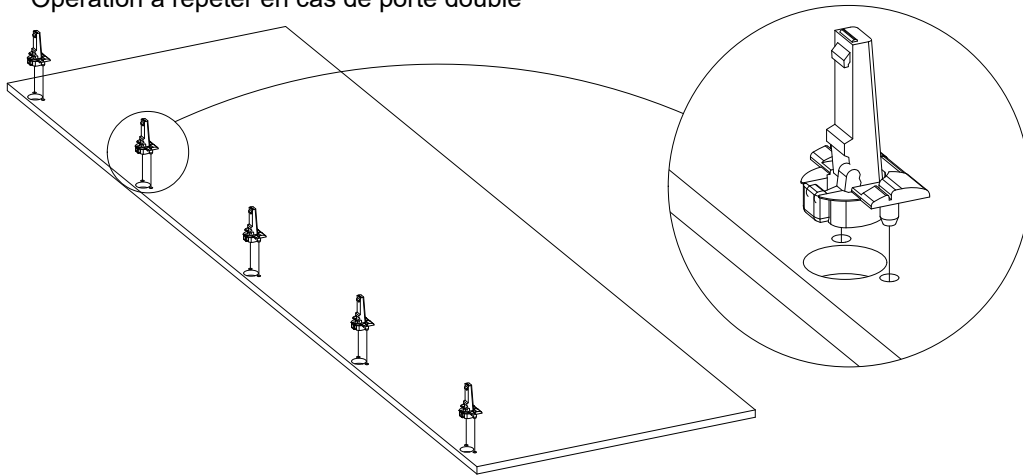
Mise en place du cache jeu



3 PREPARATION DE LA PORTE

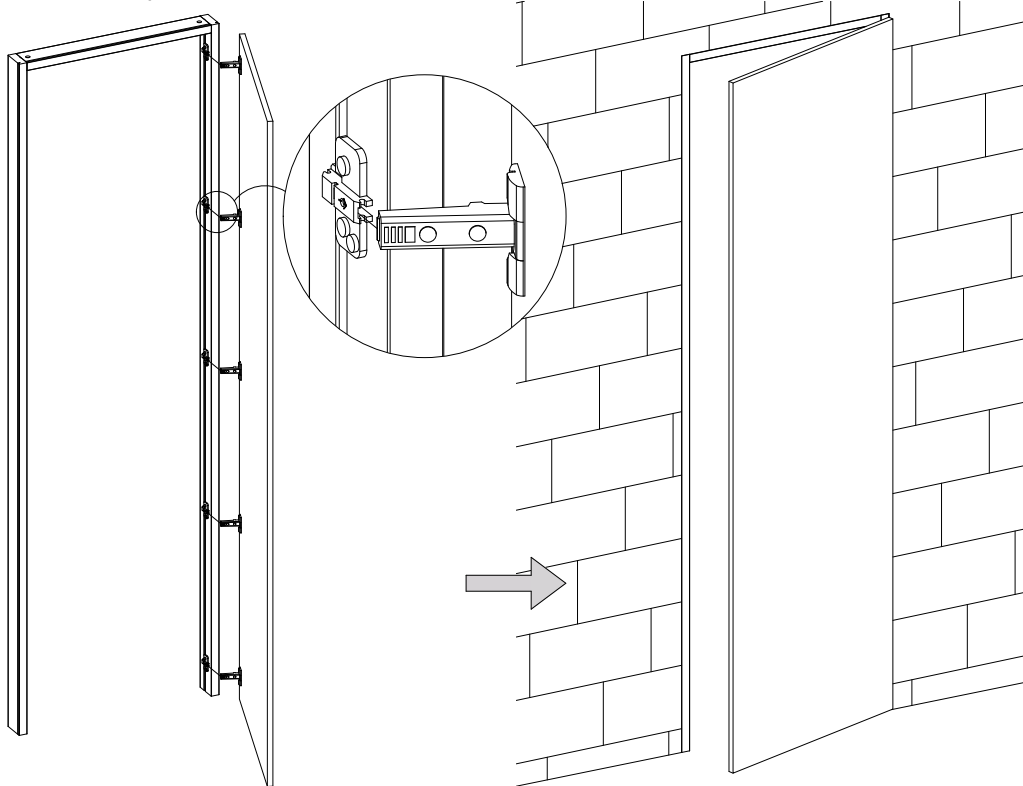
Mettre en place les charnières

Opération à répéter en cas de porte double



Monter la porte sur le bâti

Opération à répéter en cas de porte double



4 MISE EN PLACE DE LA POIGNEE

Opération à répéter en cas de porte double

