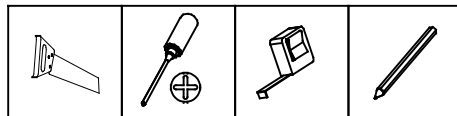
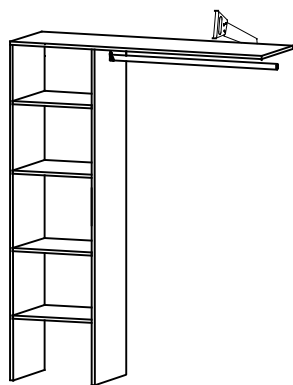









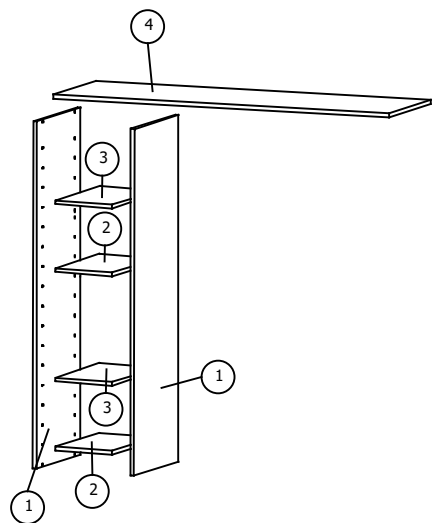
RANGECO

NOTICE
DE POSE
N° RE2 bis
DECEMBRE 2018

AJUSTABLE H1700

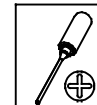
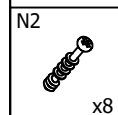
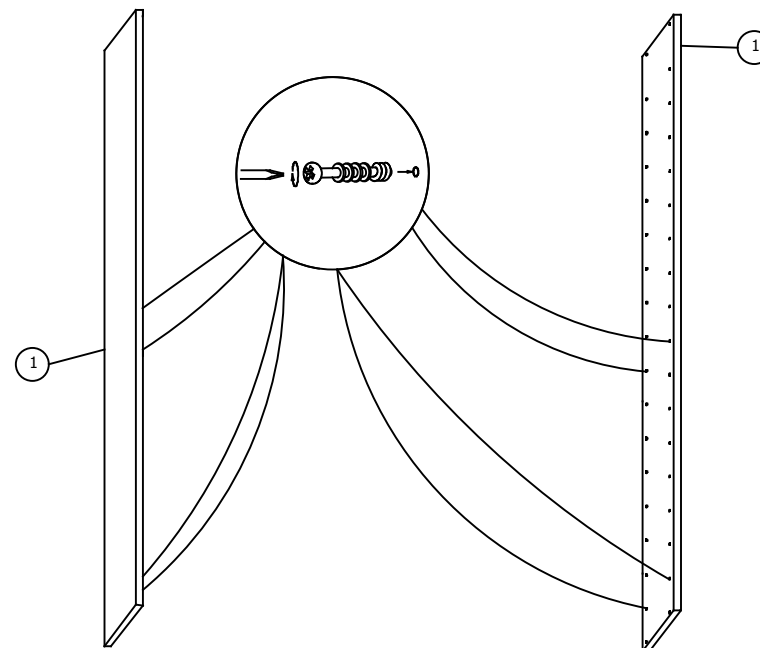


A  x8	F  x2	G  x1	
Q  x16	E  x6	N1  x8	N2  x8

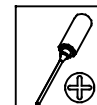
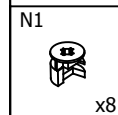
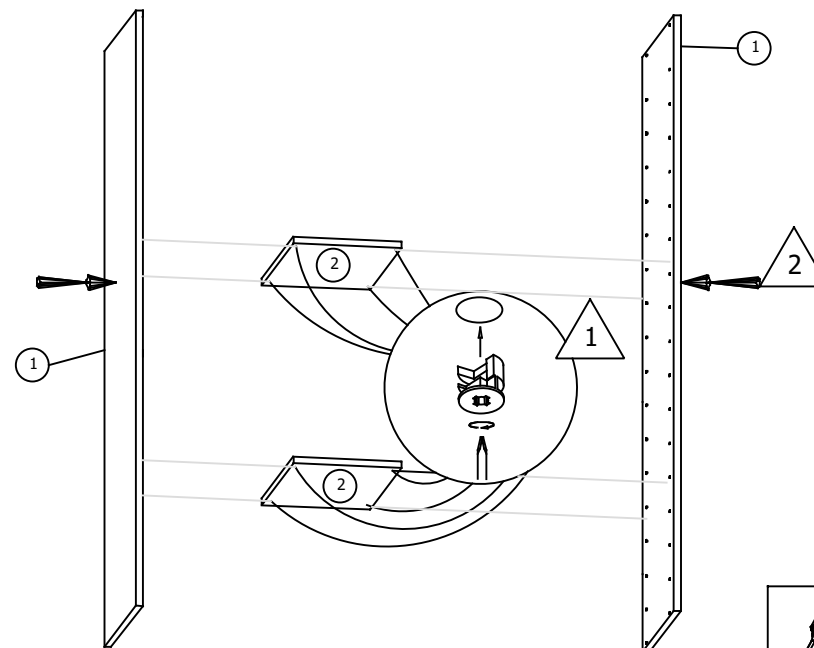


ELEMENTS	
N°	dimensions
1	H1681 x P480
2	L464 x P480
3	L464 x P480
4	H2004 x P480

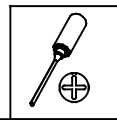
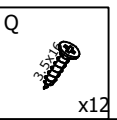
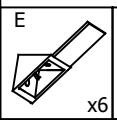
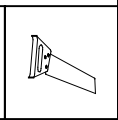
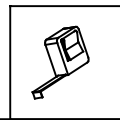
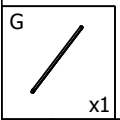
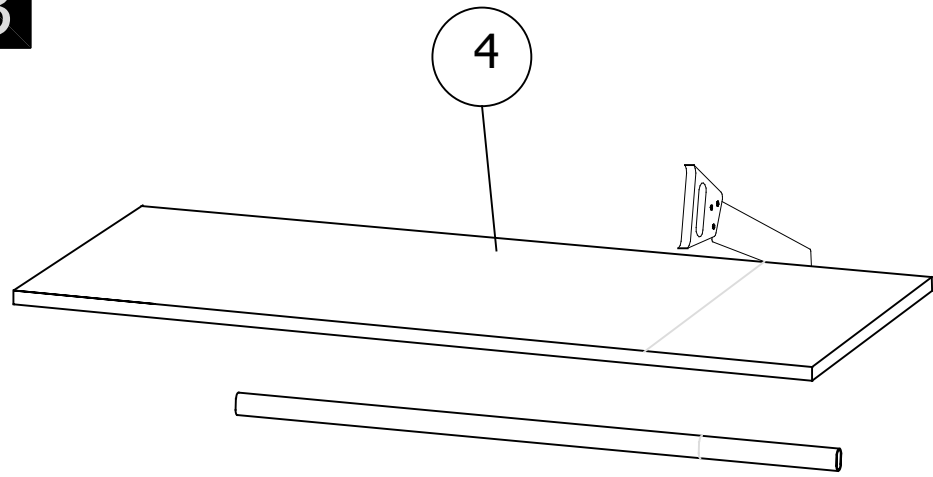
1



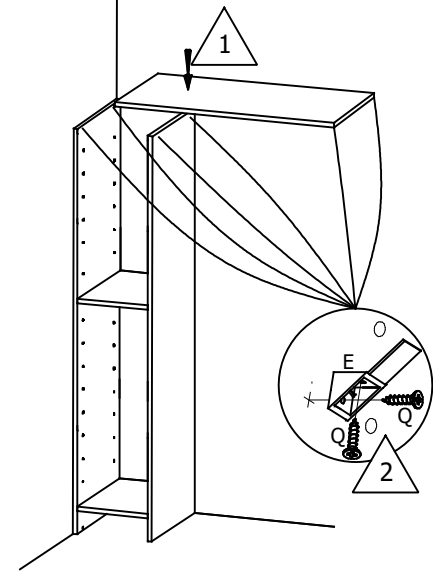
2



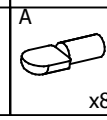
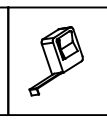
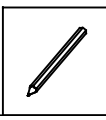
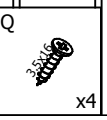
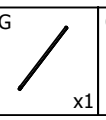
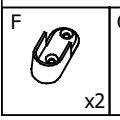
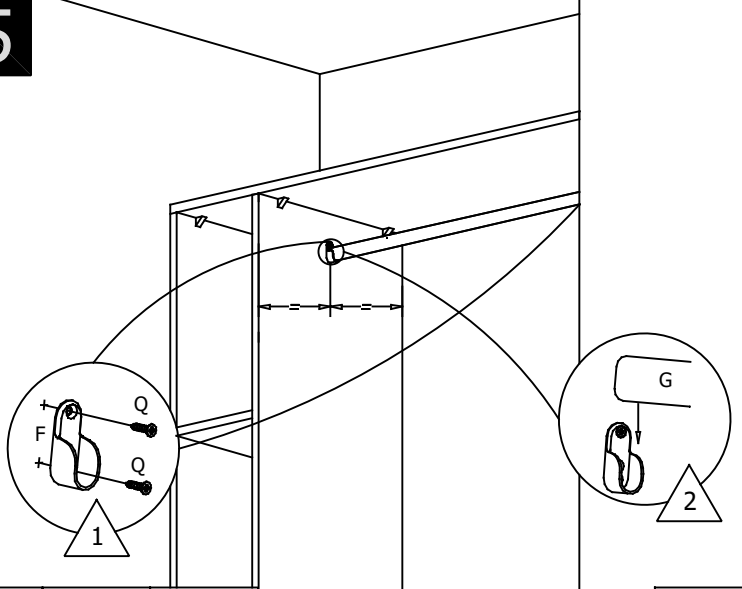
3



4



5



6

