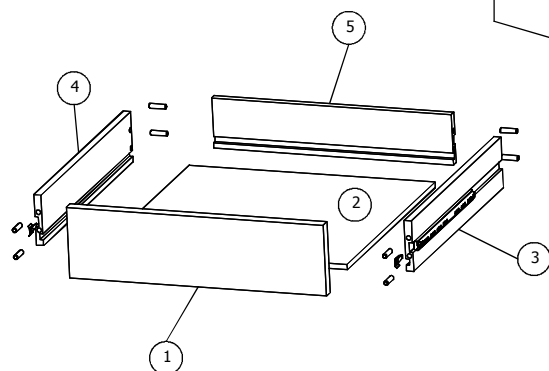
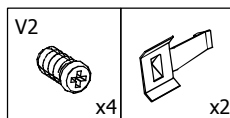
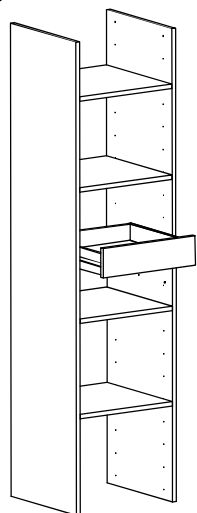
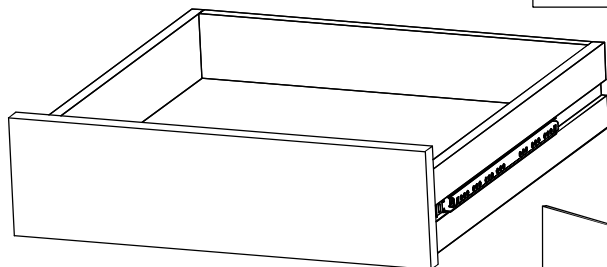
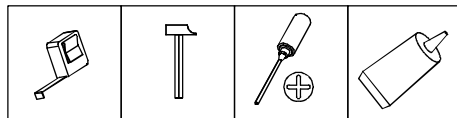


# RANGECO

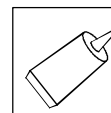
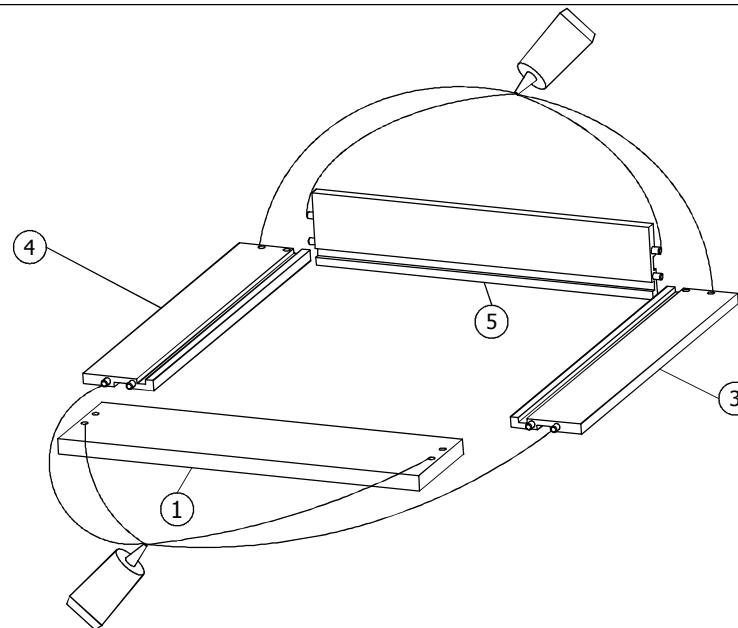
NOTICE  
DE POSE  
N° RE3  
JANVIER 2014

## TIROIR

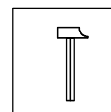
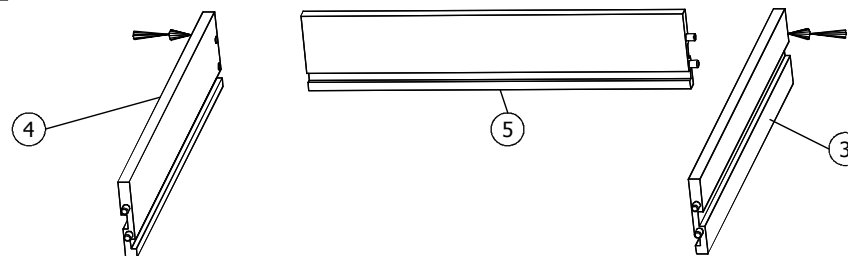


ELEMENTS	
N°	dimensions
1	H126 x L460
2	L443 x P443
3	H90 x P450
4	H90 x P450
5	H90 x L431

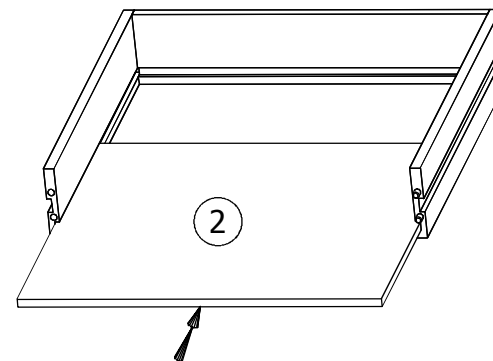
### 1



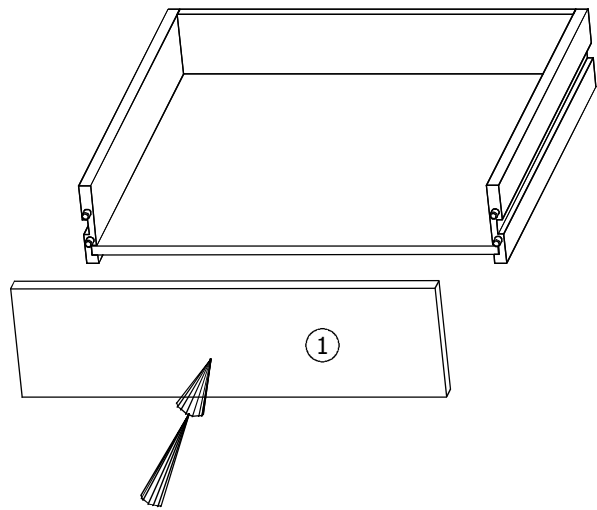
### 2



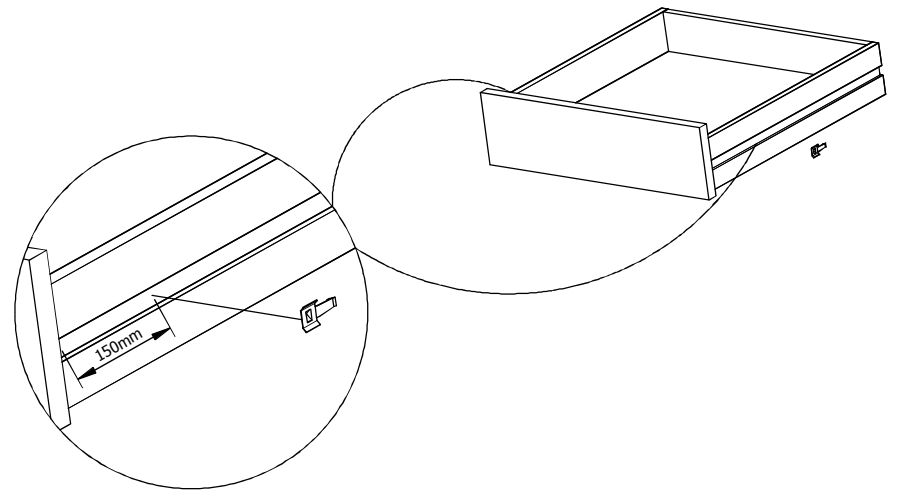
### 3



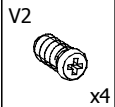
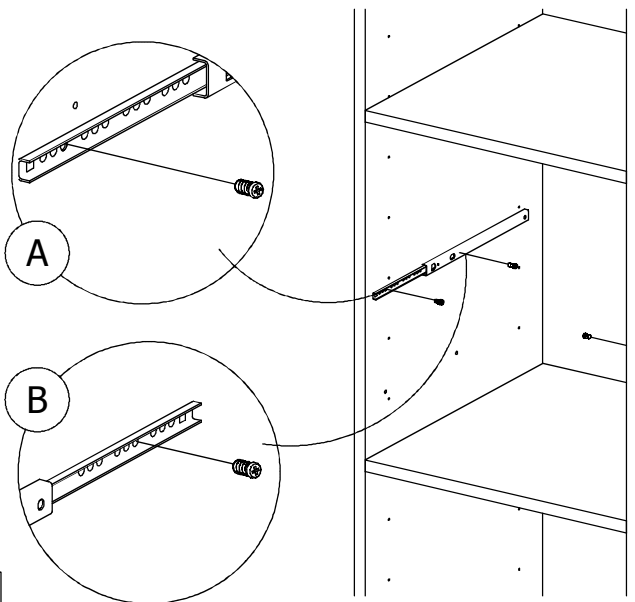
4



5



6



7

