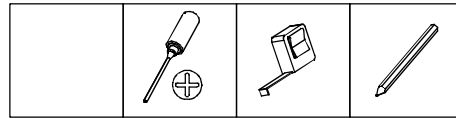
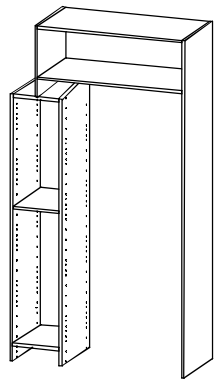


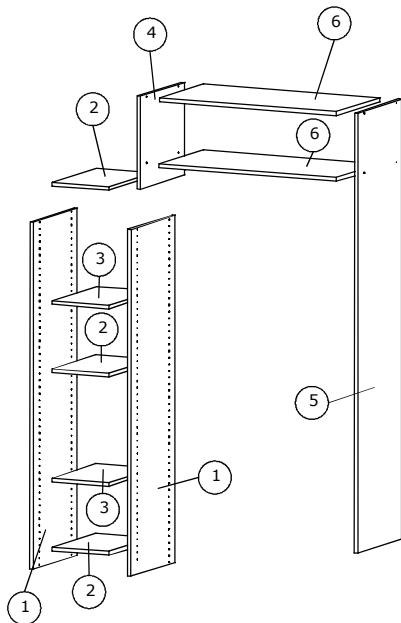
# RANGECO

NOTICE  
DE POSE  
N° RE1  
MARS 2013

## EXTENSIBLE

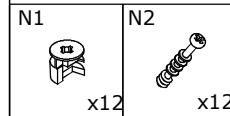
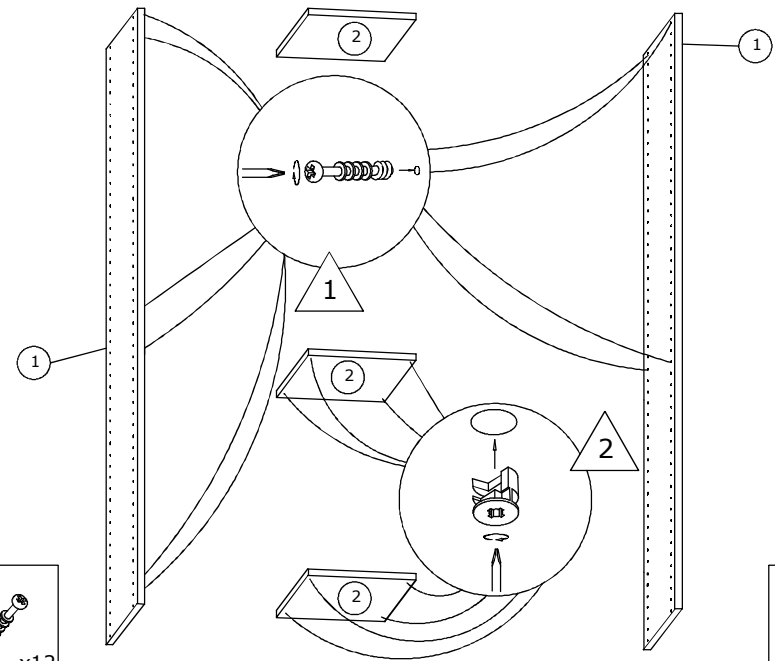


A	F	G	
x8	x2	x1	
Q	U	N1	N2
x4	x1	x20	x20

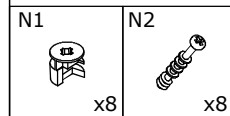
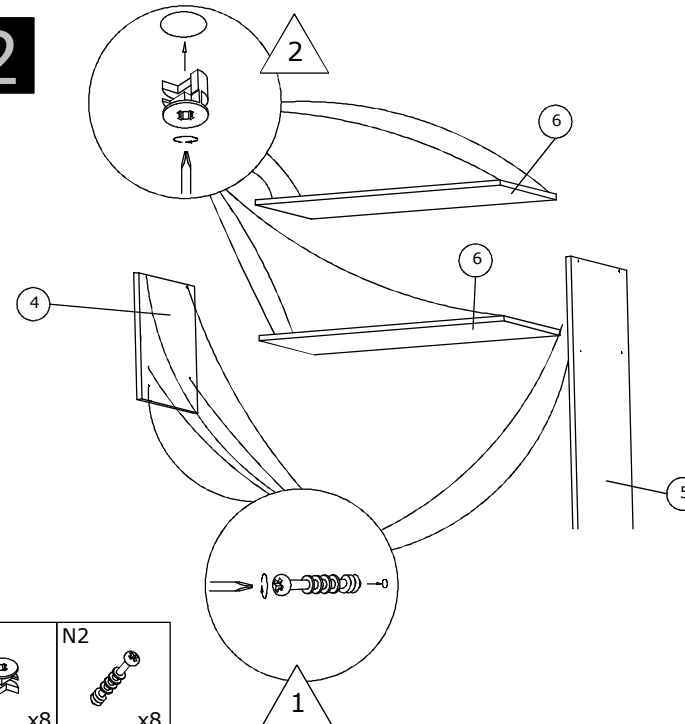


ELEMENTS			
Extensible 9.12		Extensible 12.18	
N°	dimensions	N°	dimensions
1	H1940 x P480	1	H1940 x P480
2	L302 x P480	2	L602 x P480
3	L302 x P480	3	L602 x P480
4	H384 x P480	4	H384 x P480
5	H2324 x P480	5	H2324 x P480
6	L942 x P480	6	L1242 x P480

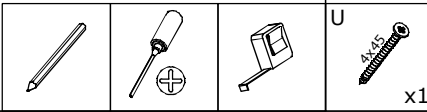
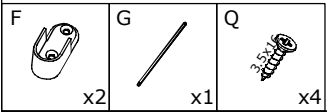
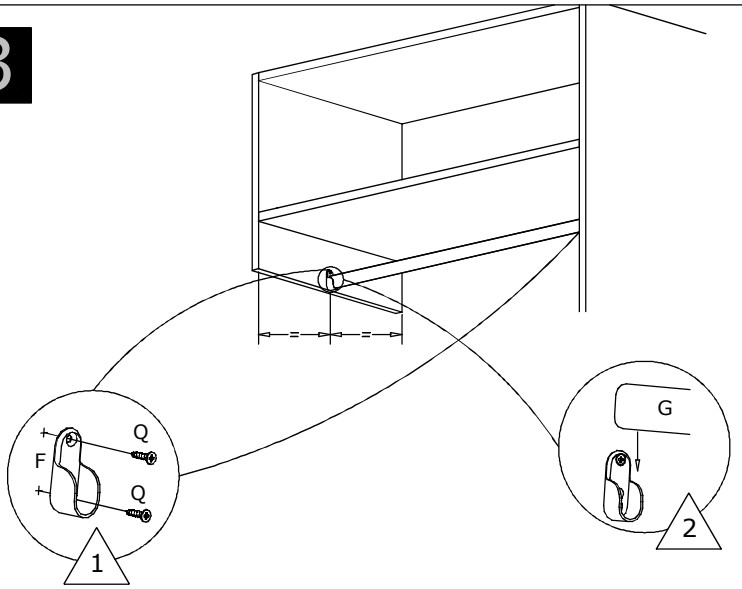
### 1



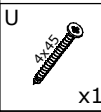
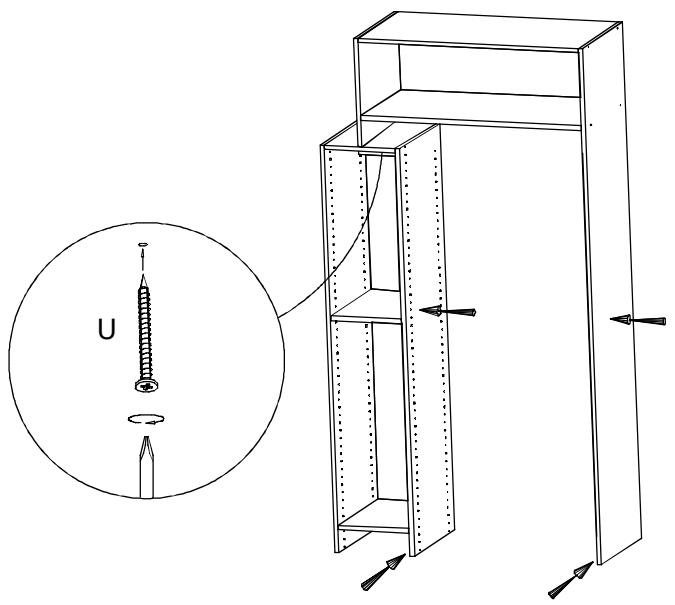
### 2



3



4



5

