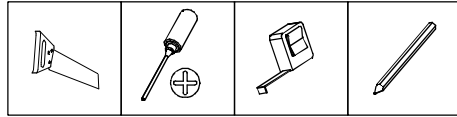
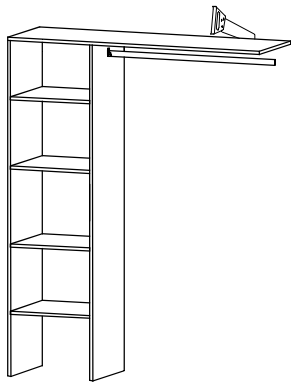




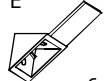




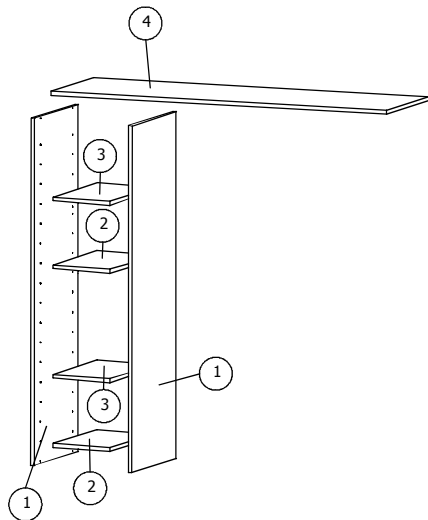
# RANGECO

NOTICE  
DE POSE  
N° RE2  
MARS 2013

AJUSTABLE

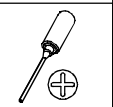
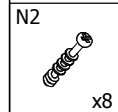
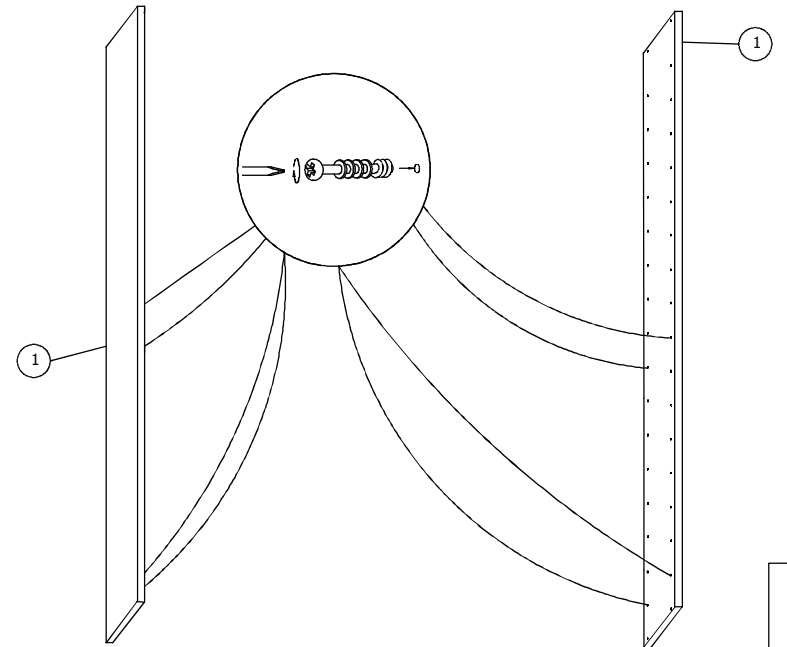


A  x8	F  x2	G  x1	
Q  x16	E  x6	N1  x8	N2  x8

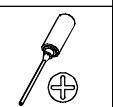
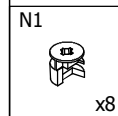
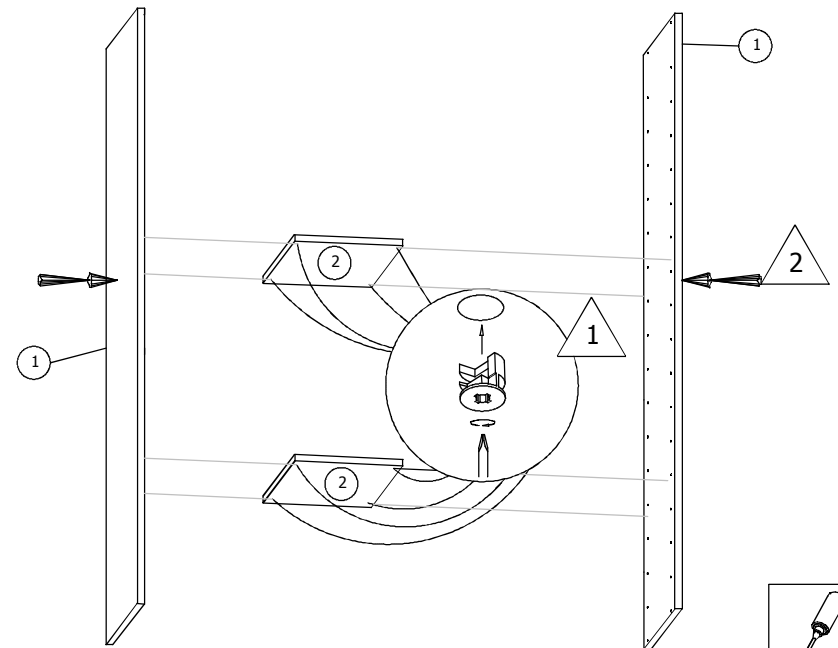


ELEMENTS	
N°	dimensions
1	H2004 x P480
2	L464 x P480
3	L464 x P480
4	H2004 x P480

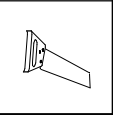
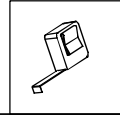
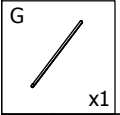
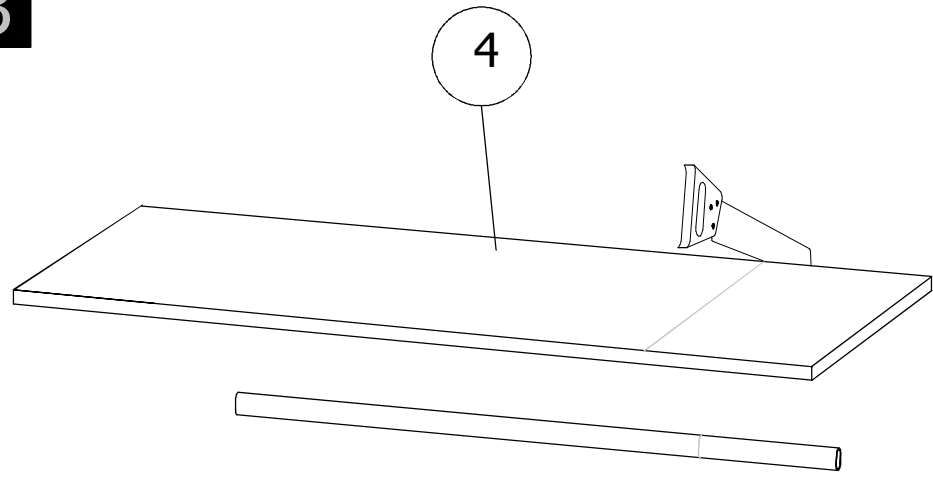
1



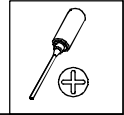
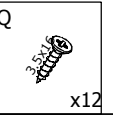
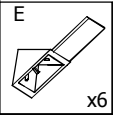
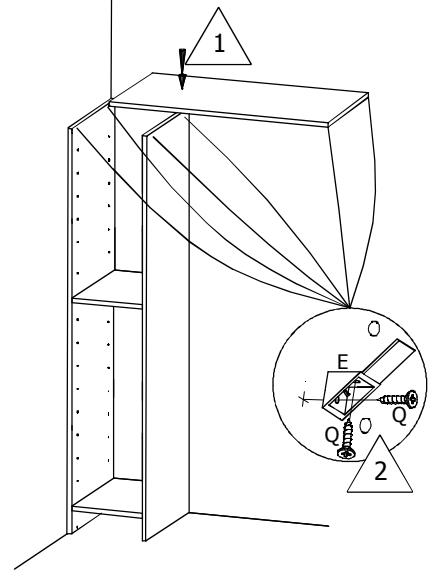
2



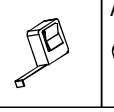
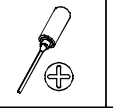
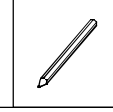
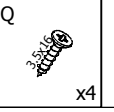
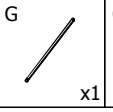
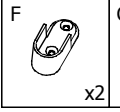
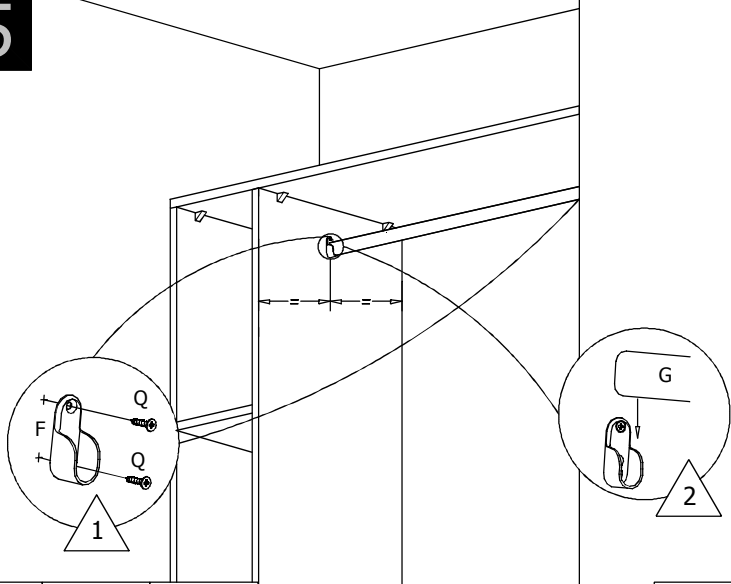
3



4



5



6

