

POUSSE-LACHE

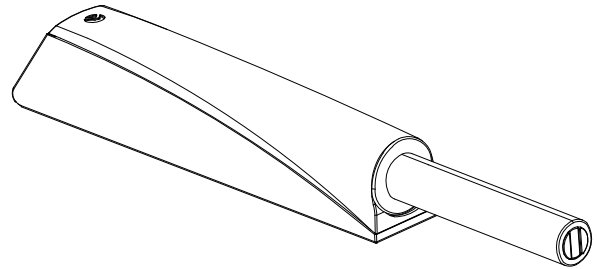
A VUE D'ENSEMBLE - DESCRIPTIF TECHNIQUE

Description :

Nos pousse-lâches sont une alternative à nos différentes poignées et boutons.
C'est un système d'ouverture de portes par une simple pression.

Deux versions sont disponibles :

- Le pousse-lâche standard
- Le pousse-lâche magnétique



Caractéristiques Techniques :

-Utilisation : Toutes portes disposant d'une surface plane permettant une pression sur le pousse-lâche

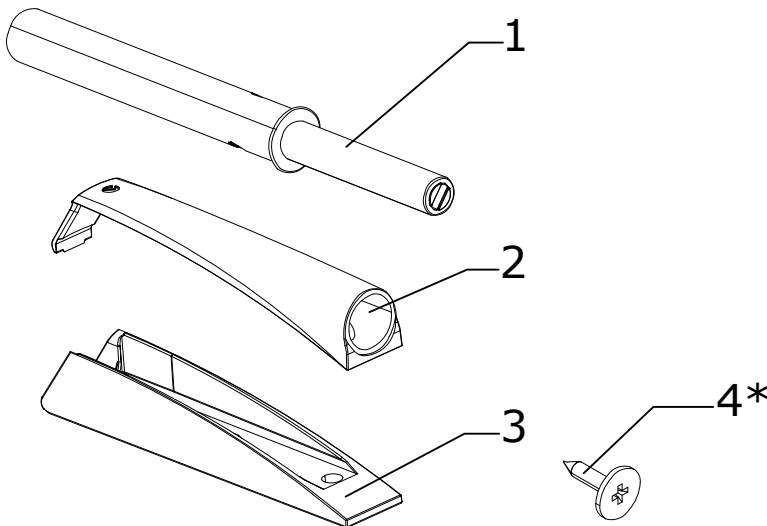
Pousse-lâche standard : Portes verre, CRISTAL battante, et avec des charnières avec ressort

Pousse-lâche magnétique : Porte mélaminé pour la fixation de la contre plaque, et avec des charnières sans ressort

Pour les portes cadre Alu (charnières AIR) le pousse-lâche peut être encastré dans un panneau

-Course d'ouverture : 37mm

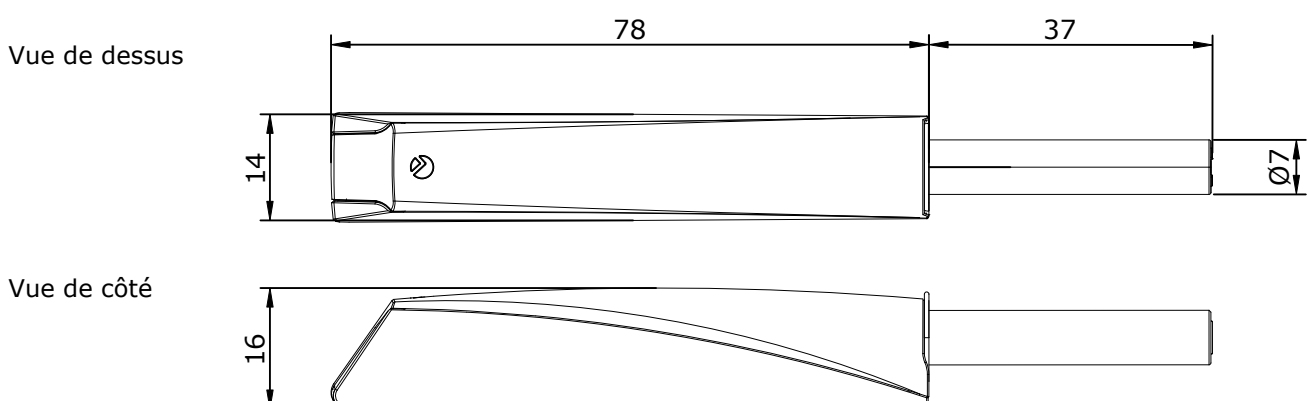
-Force de l'aimant : 1.32kg



Référence	Désignation
1	Pousse-lâche
2	Support supérieur
3	Support inférieur
4	Contre plaque

Encombrement :

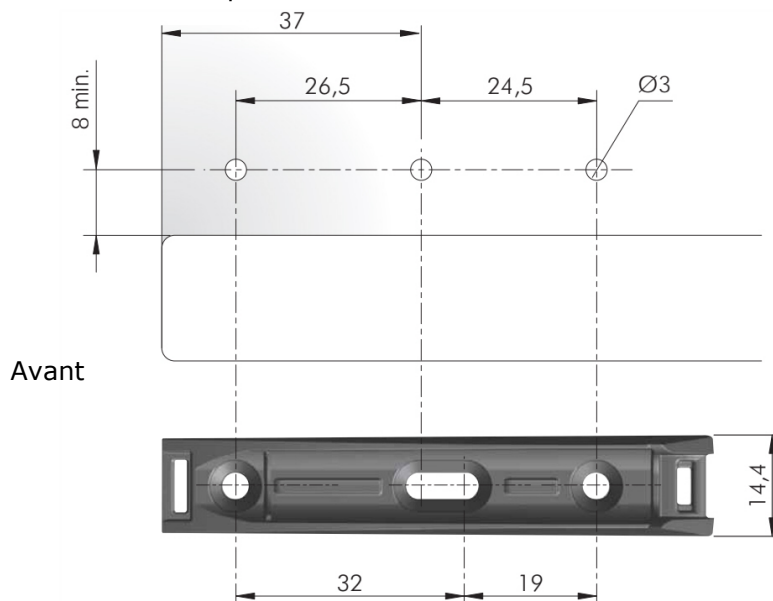
*Seulement dans le cas du pousse-lâche magnétique



B MISE EN OEUVRE

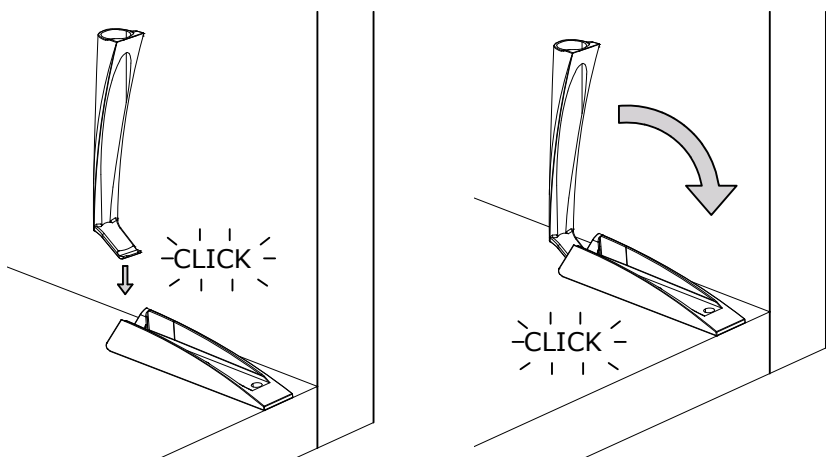
Etape 1

Pré percer les trous pour la base du pousse-lâche (seulement 2 vis sont fournies)
Puis visser la base au panneau



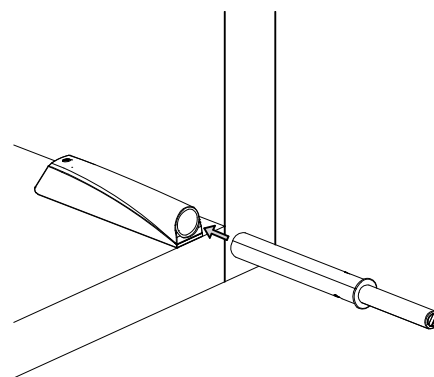
Etape 2

Assembler le support supérieur à la base



Etape 3

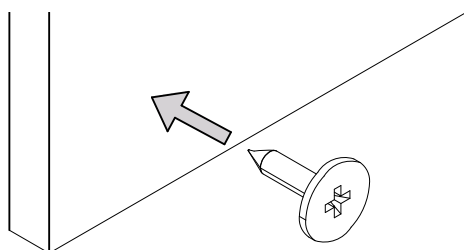
Insérer le pousse-lâche dans l'ensemble



Etape 4*

Pré percer puis visser la contre plaque sur la porte

*Dans le cas d'un pousse-lâche magnétique



Vous pouvez retrouver une vidéo du montage du système pousse-lâche sur notre chaîne YouTube :

<https://youtu.be/MRHmxFcyuUU>

Écomobilier | N° REGISTRE FR019580

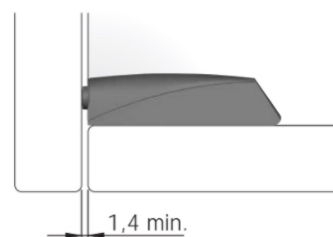
Couloidor est enregistré au Registre national des metteurs sur le marché d'éléments d'ameublement sous le numéro FR019580. Ce numéro garantit que Couloidor, en adhérant à Éco-mobilier, se met en conformité avec les obligations réglementaires qui lui incombent en application de l'article L 541-10-1 10° du Code de l'Environnement.



LE TRI + FACILE



Réglages



+6
-0,45



8,5

