

# SUPPORT TABLETTE MURALE *Épaisseur de 8mm à 30 mm*

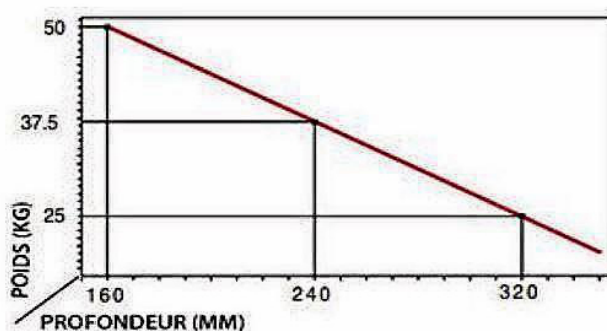
## A VUE D'ENSEMBLE - DESCRIPTIF TECHNIQUE

### Caractéristiques Techniques :

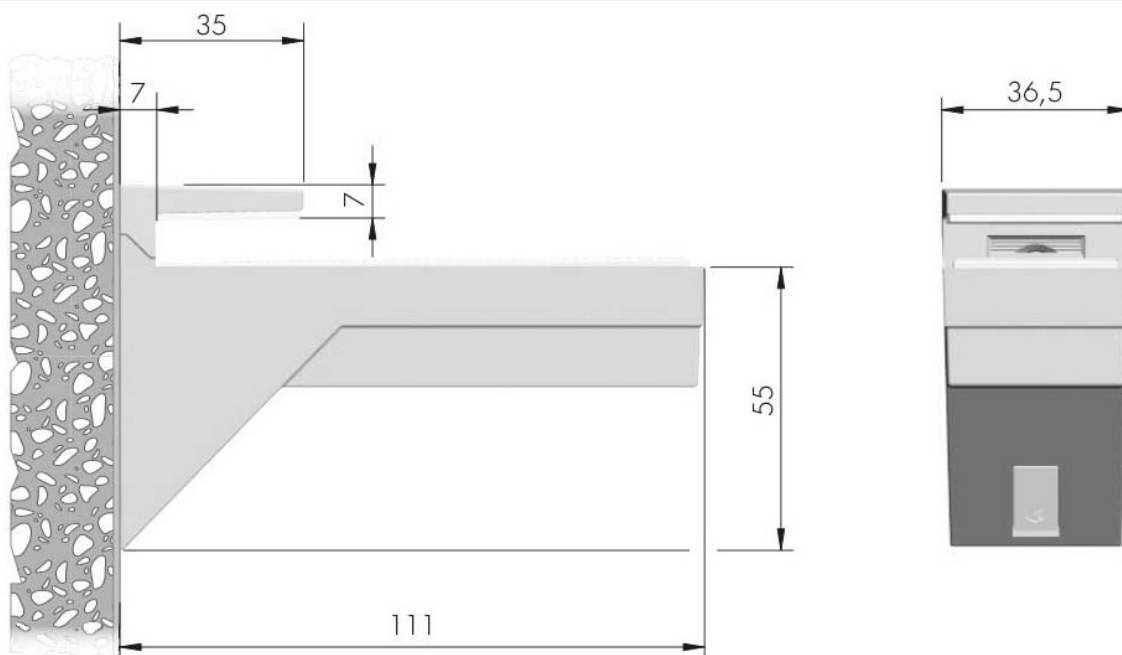
Ce support mural est conçu pour les tablettes autoportantes en verre ou en panneau ajustable pour des épaisseurs entre 8mm et 30mm.

- Matériau** : Zamak et plastique
- Finition** : Nickelé satiné
- Réglages** : Ajustement vertical de 3mm  
Inclinaison de 3mm  
Mécanisme de verrouillage de la tablette

-**Charge supportée** : Pour un support



## B Encombrement



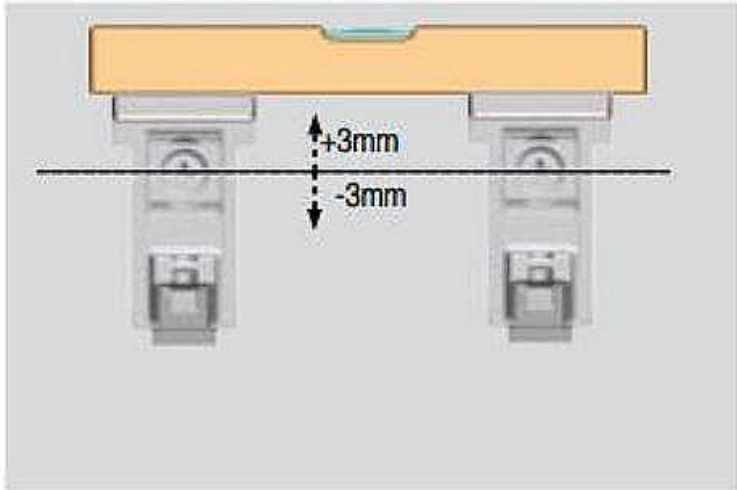
**C**

MISE EN OEUVRE

1



2



3



4

