

SUPPORT TABLETTE MURALE MINI *Épaisseur de 5mm à 10mm*

A VUE D'ENSEMBLE - DESCRIPTIF TECHNIQUE

Caractéristiques Techniques :

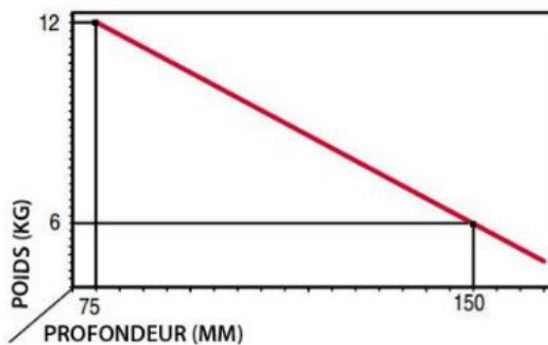
Ce support mural est conçu pour les tablettes autoportantes en verre ajustable pour des épaisseurs entre 5mm et 10mm.

-Matériau : Zamak et plastique

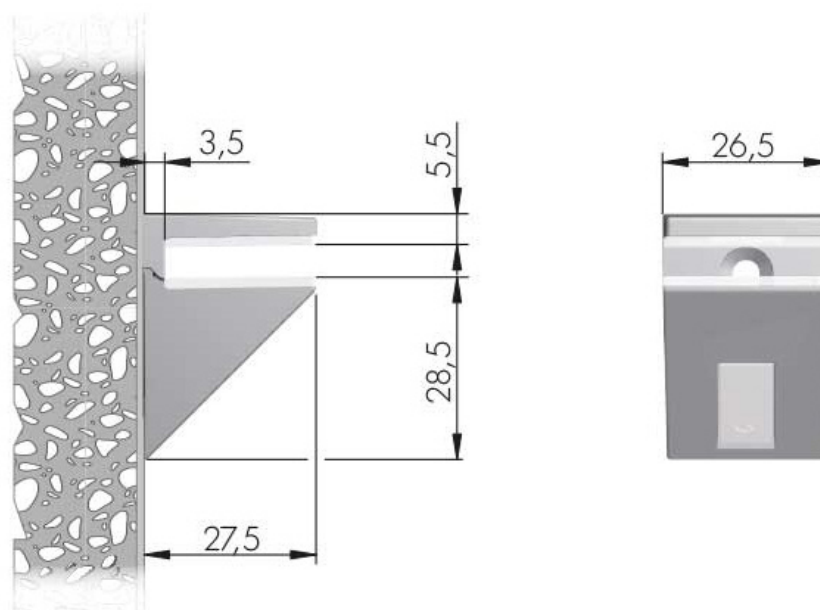
-Finition : Nickelé satiné

-Réglages : Ajustement vertical de 2mm
Mécanisme de verouillage de la tablette

-Charge supportée : Pour un support



B Encombrement



C MISE EN OEUVRE

