

## PASSE CABLES RECTANGULAIRE

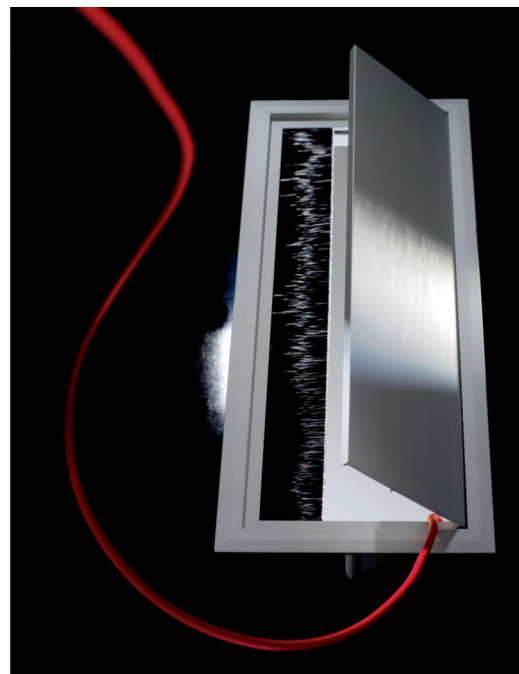
### A VUE D'ENSEMBLE - DESCRIPTIF TECHNIQUE

#### Caractéristiques Techniques :

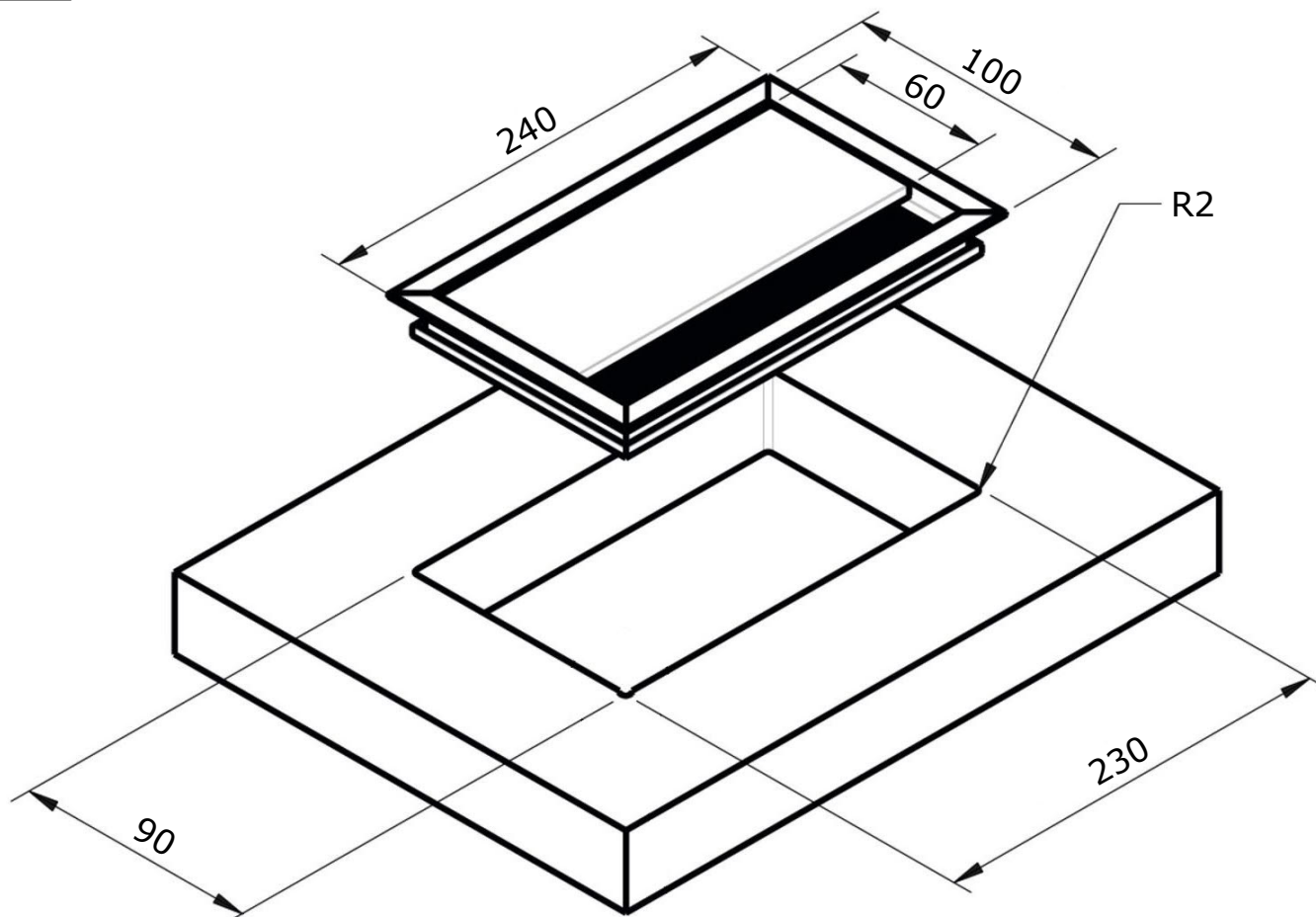
Passerelle rectangulaire à encastrer. Sa mise en oeuvre nécessite un usinage débouchant (voir schéma ci-dessous). Il est compatible avec des câbles de toutes dimensions et dissimule leurs connexions grâce à son couvercle rabattable.

**-Matériau :** Aluminium anodisé  
Brosse noir

**-Montage :** Possibilité de livraison en accessoire seul ou avec usinage



### B Encombrement



**B**

## Encombrement - suite

