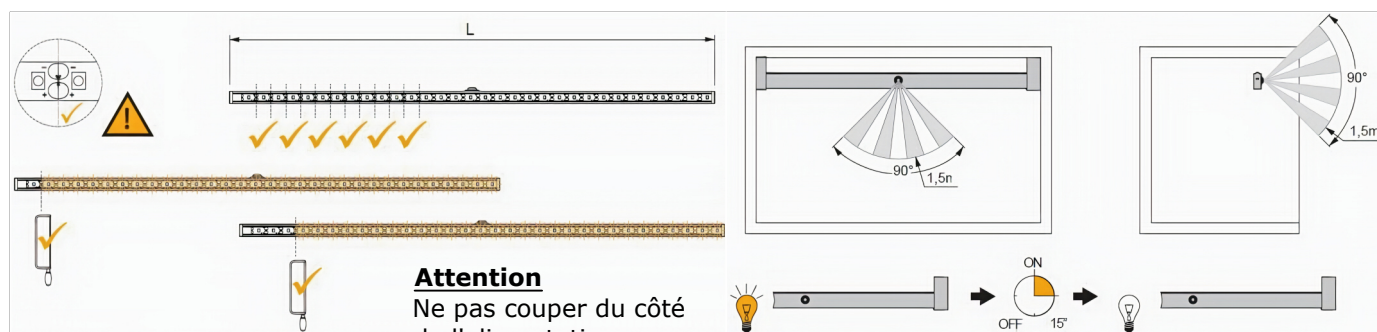


BARRE PENDERIE ECLAIRANTE A LED

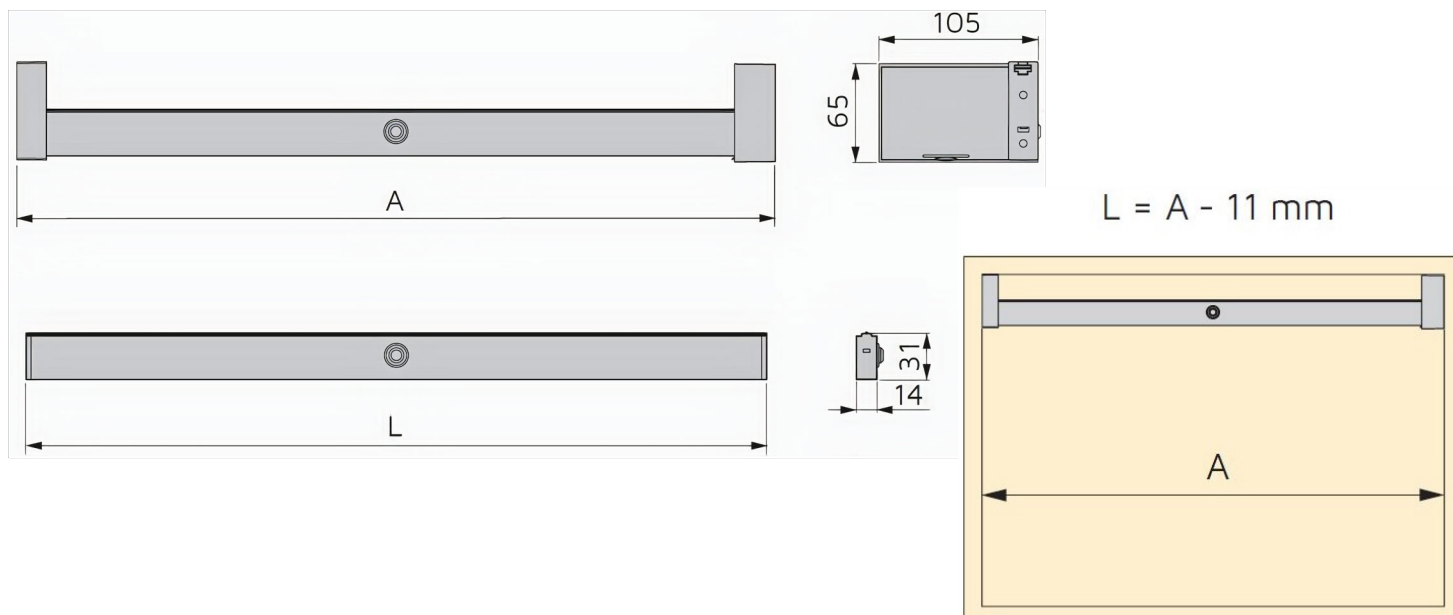
A VUE D'ENSEMBLE - DESCRIPTIF TECHNIQUE

Caractéristiques Techniques :

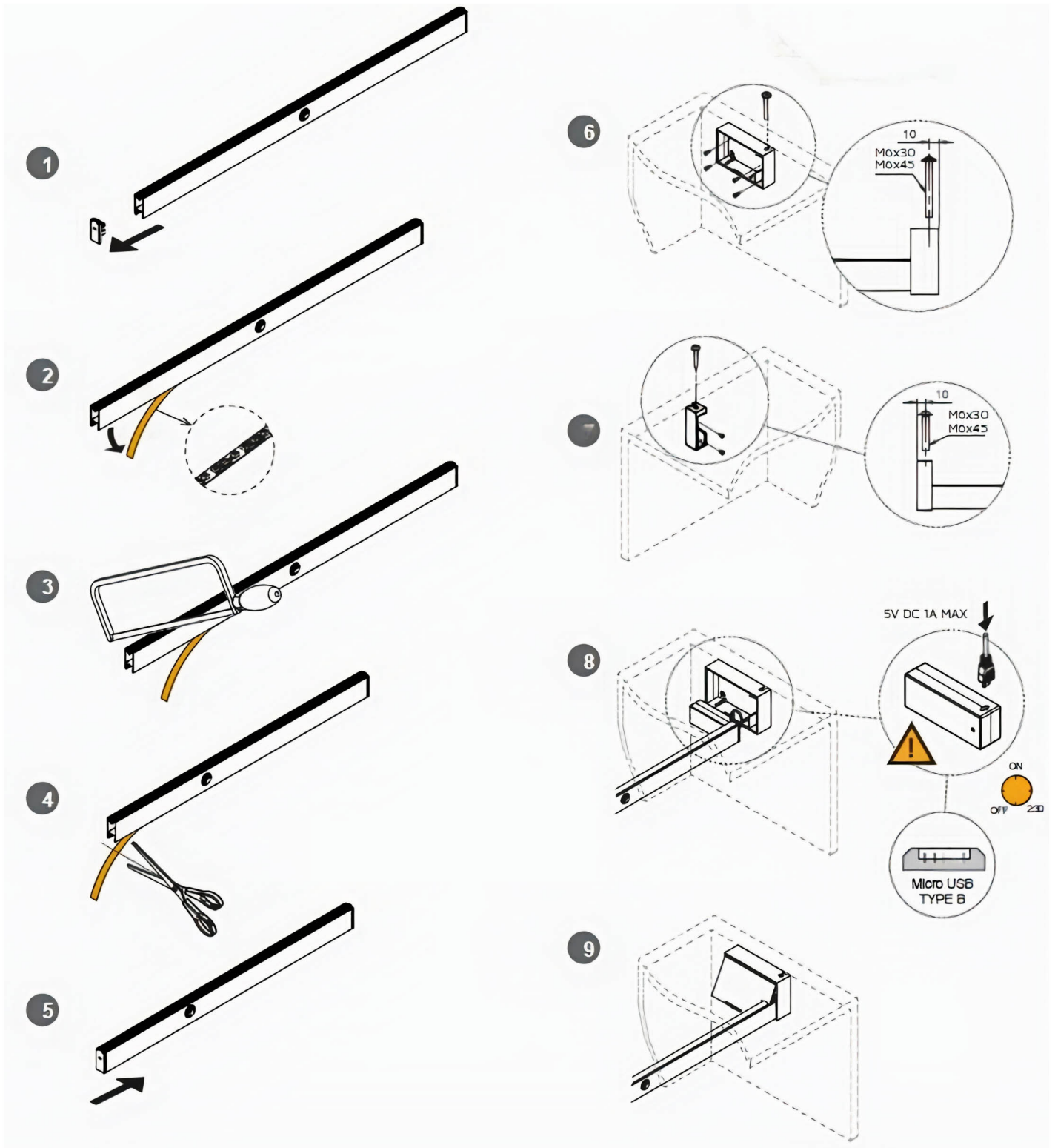
- Longueur** : de 408mm à 1008mm coupée sur mesure par nos soins
- Température de couleur** : Blanc naturel (4000K)
- Flux lumineux / Luminosité** : 50 Lumens
- Puissance** : 1W
- Angle de l'éclairage** : 120°
- Degré de protection** : IP20
- Capteur de mouvement** : Distance de détection : 1.5 mètres / Angle de détection : 90°
- Batterie amovible** : Rechargeable avec un chargeur micro USB type B (5V/1A) / Temps de charge : environ 4h
Autonomie : 700 cycles de 15s soit environ 3h
- Matériaux** : Aluminium anodisé mat avec caoutchouc



B Encombrement



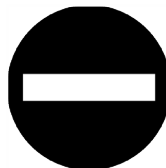
C Mise en oeuvre



STOCKER DANS UN
ENDROIT SEC ET
VENTILE



MANUTENTION
A DEUX PERSONNES



- PAS DE TRANSPORT SUR GALERIE
- PAS DE TRANSPORT EN PORTE A FAUX
- NE PAS OUVRIR AVEC UN CUTTER



FRAGILE



Carton / Papier / Meuble : à recycler
Film plastique / Cale mousse : à jeter

