

## SPOT LED

### A VUE D'ENSEMBLE - DESCRIPTIF TECHNIQUE

#### Caractéristiques Techniques :

Le spot LED est idéal pour éclairer vos dressings.

**-Matériaux :** Plastique

**-Finition :** Gris aluminium

**-Lumen :** 105 lm

**-Puissance :** 1.8 W

**-Température de couleur :** Blanc froid 6 000 K

**-Nombre de LEDs :** 24



Degré de protection

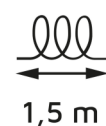
IP20

Angle de diffusion



90°

Longueur de câble



1,5 m

Classe énergétique



Diamètre d'usinage



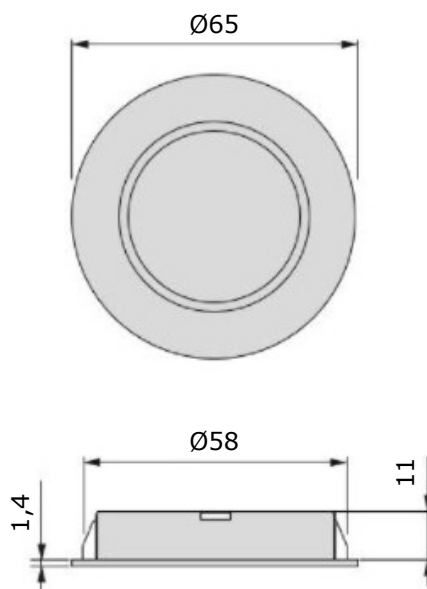
Ø58mm

Connexion AMP



AMP

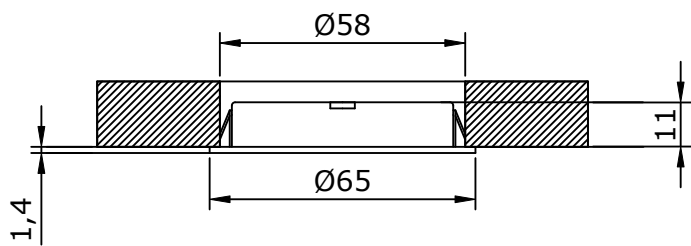
### B Encombrement



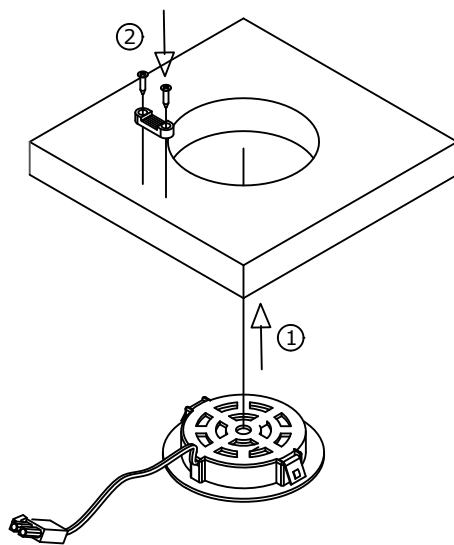
**C**

## MISE EN OEUVRE

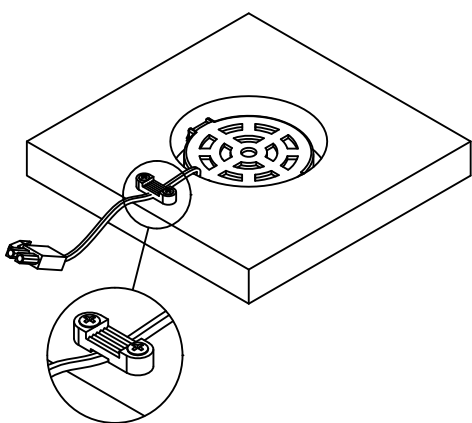
①



②



③



④

