

## PENDERIE COULISSANTE

### A VUE D'ENSEMBLE - DESCRIPTIF TECHNIQUE

#### Caractéristiques Techniques :

La penderie coulissante est idéale pour optimiser l'espace à l'intérieur des dressings. Son système coulissant permet d'accéder facilement aux cintres.

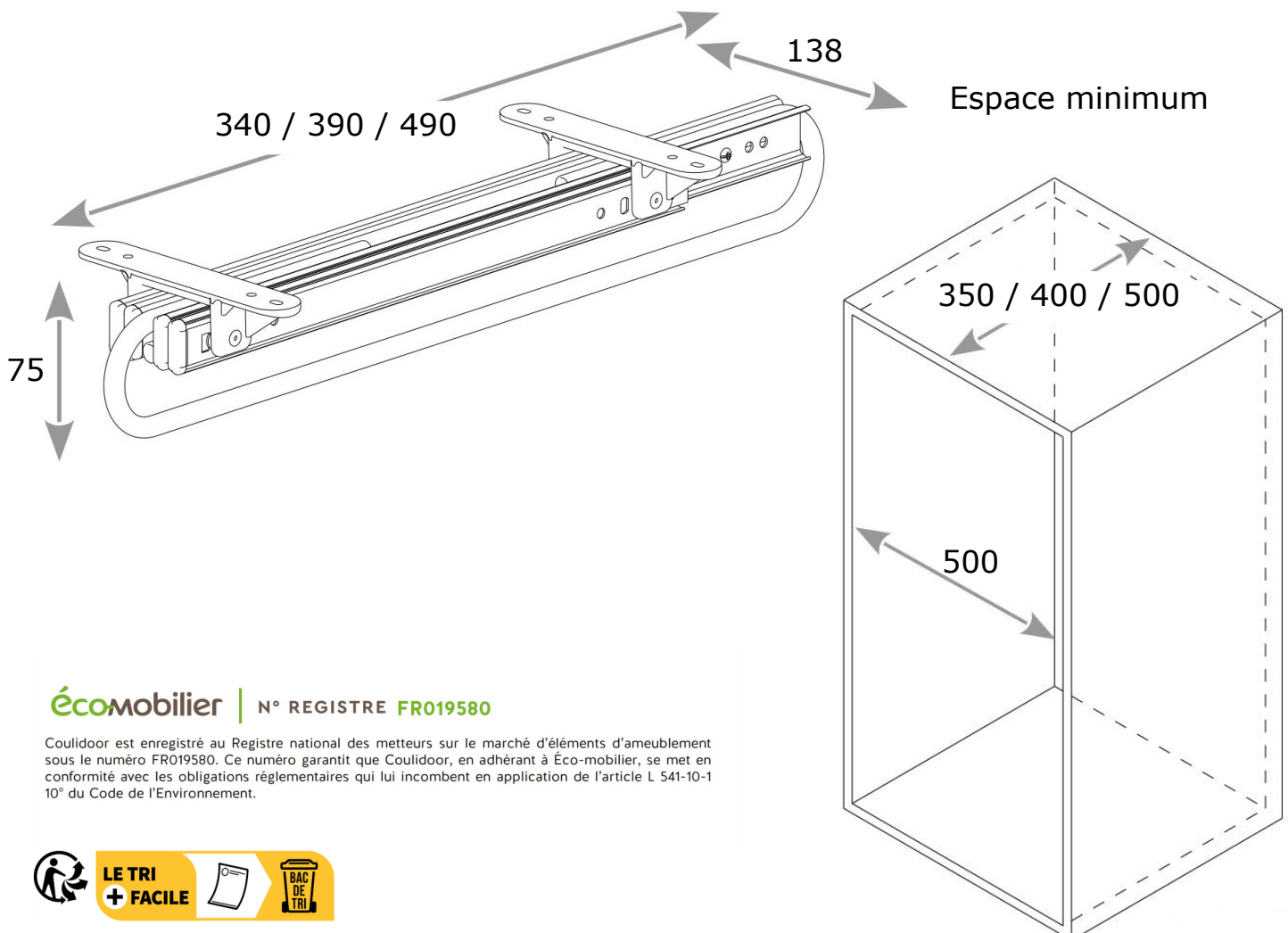
Cette penderie coulissante offre la possibilité de s'adapter à plusieurs profondeurs de dressing. En effet, trois versions sont disponibles : 340, 390, et 490 mm.

**-Matériau :** Acier

**-Finition :** Chromé



### B Encombrement



écomobilier | N° REGISTRE FR019580

Coulidoor est enregistré au Registre national des metteurs sur le marché d'éléments d'ameublement sous le numéro FR019580. Ce numéro garantit que Coulidoor, en adhérant à Éco-mobilier, se met en conformité avec les obligations réglementaires qui lui incombent en application de l'article L 541-10-1 10° du Code de l'Environnement.

