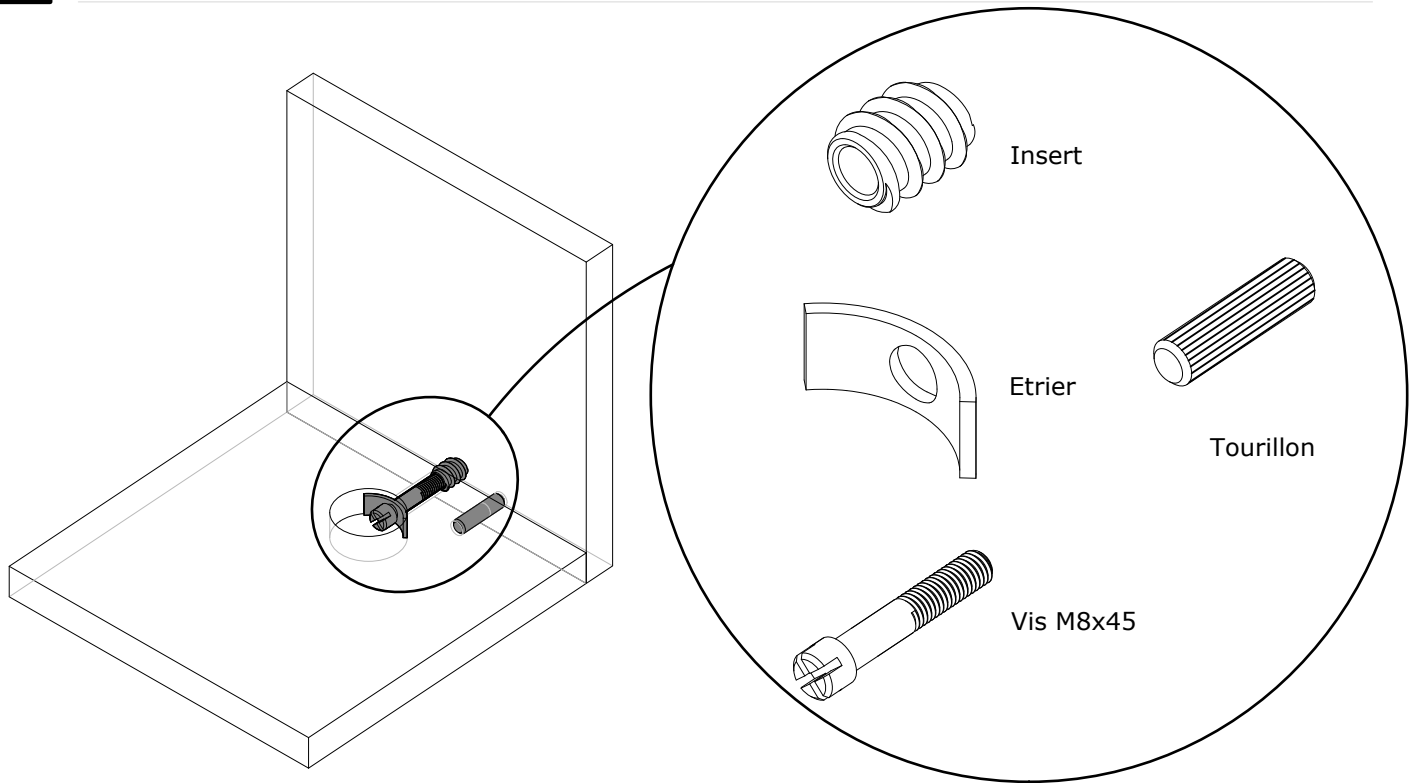
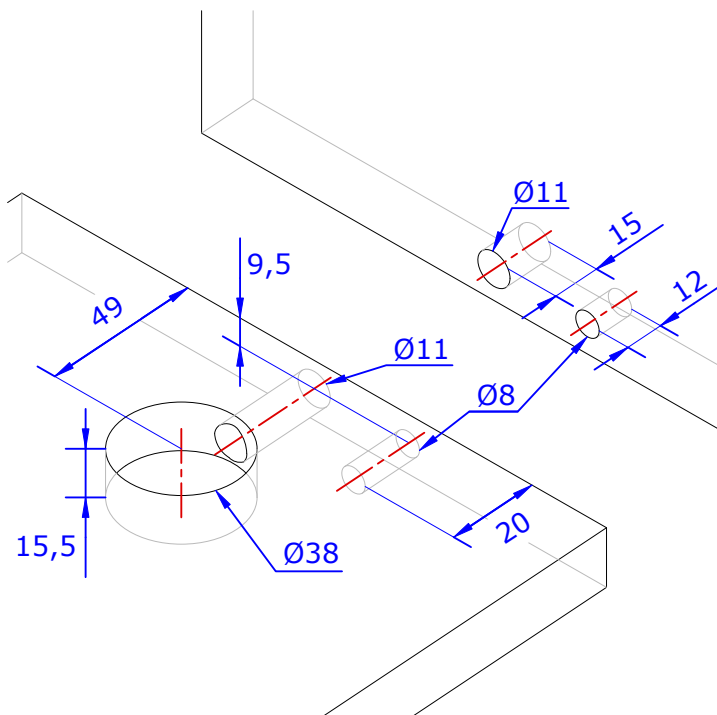


KITS DE FIXATION

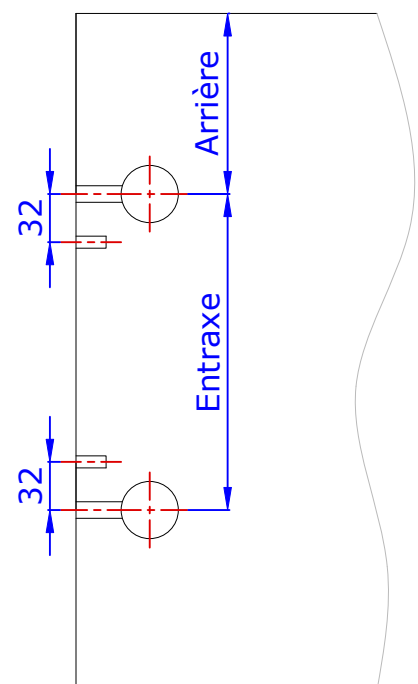
A KIT ETRIER

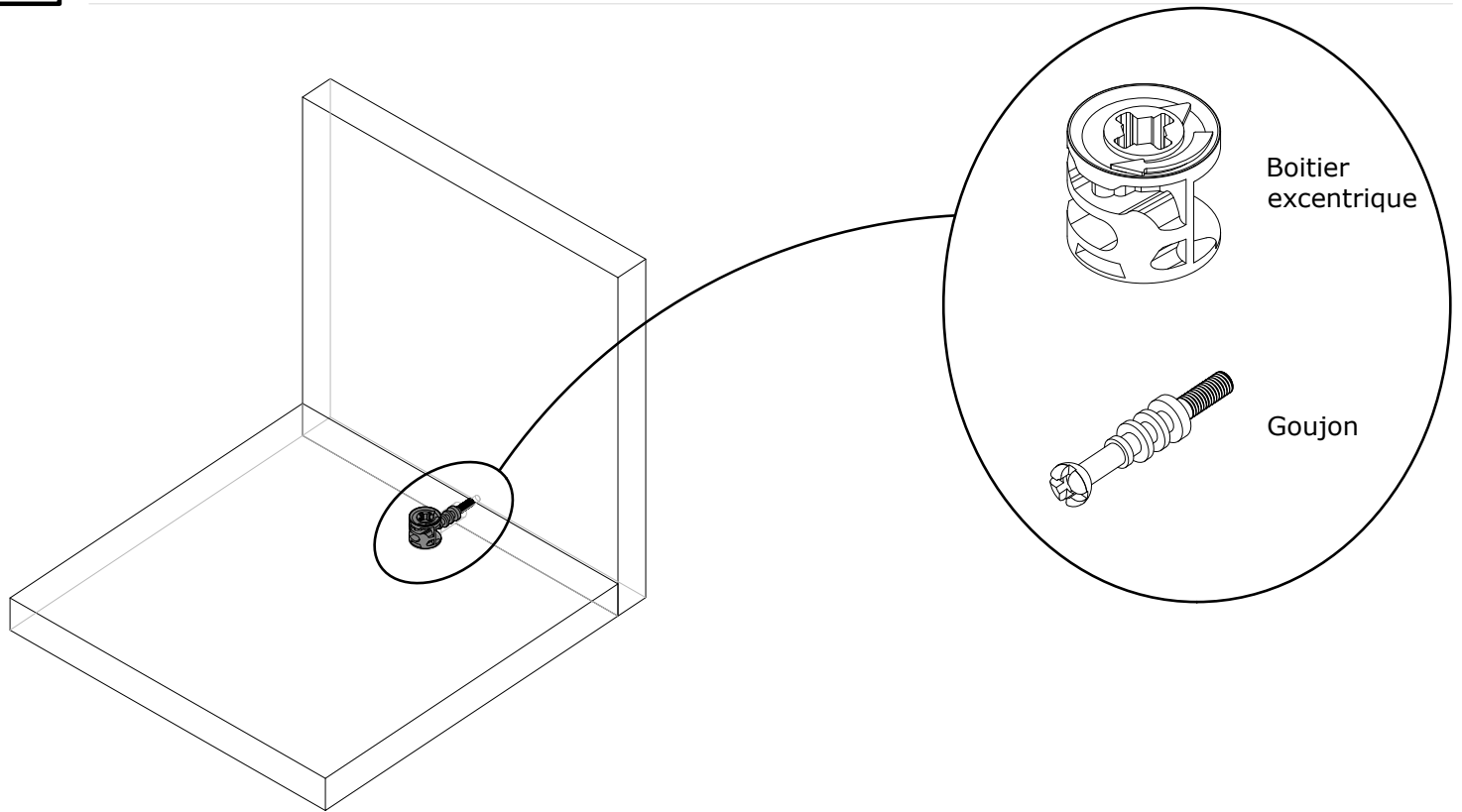


USINAGES

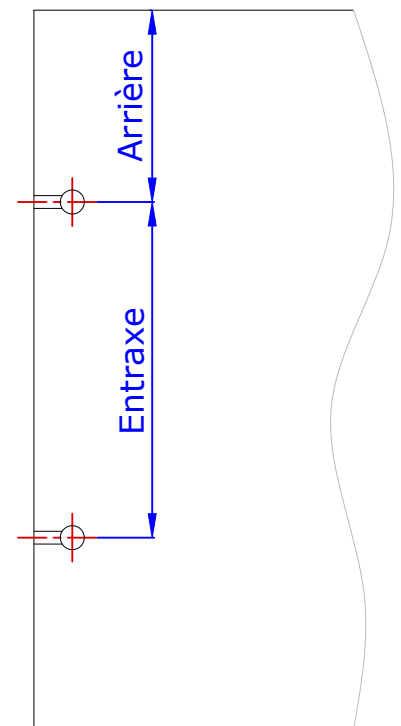
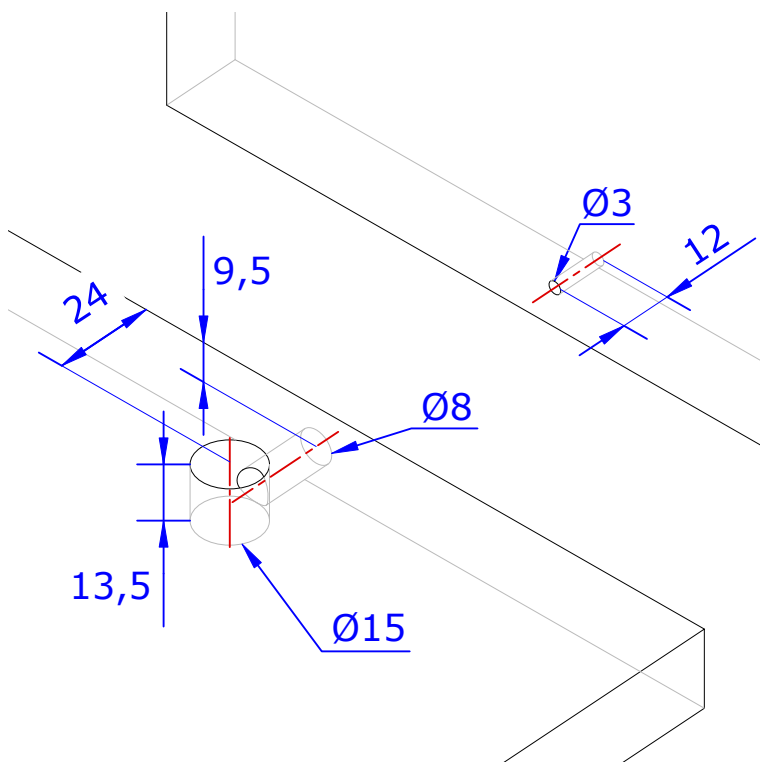


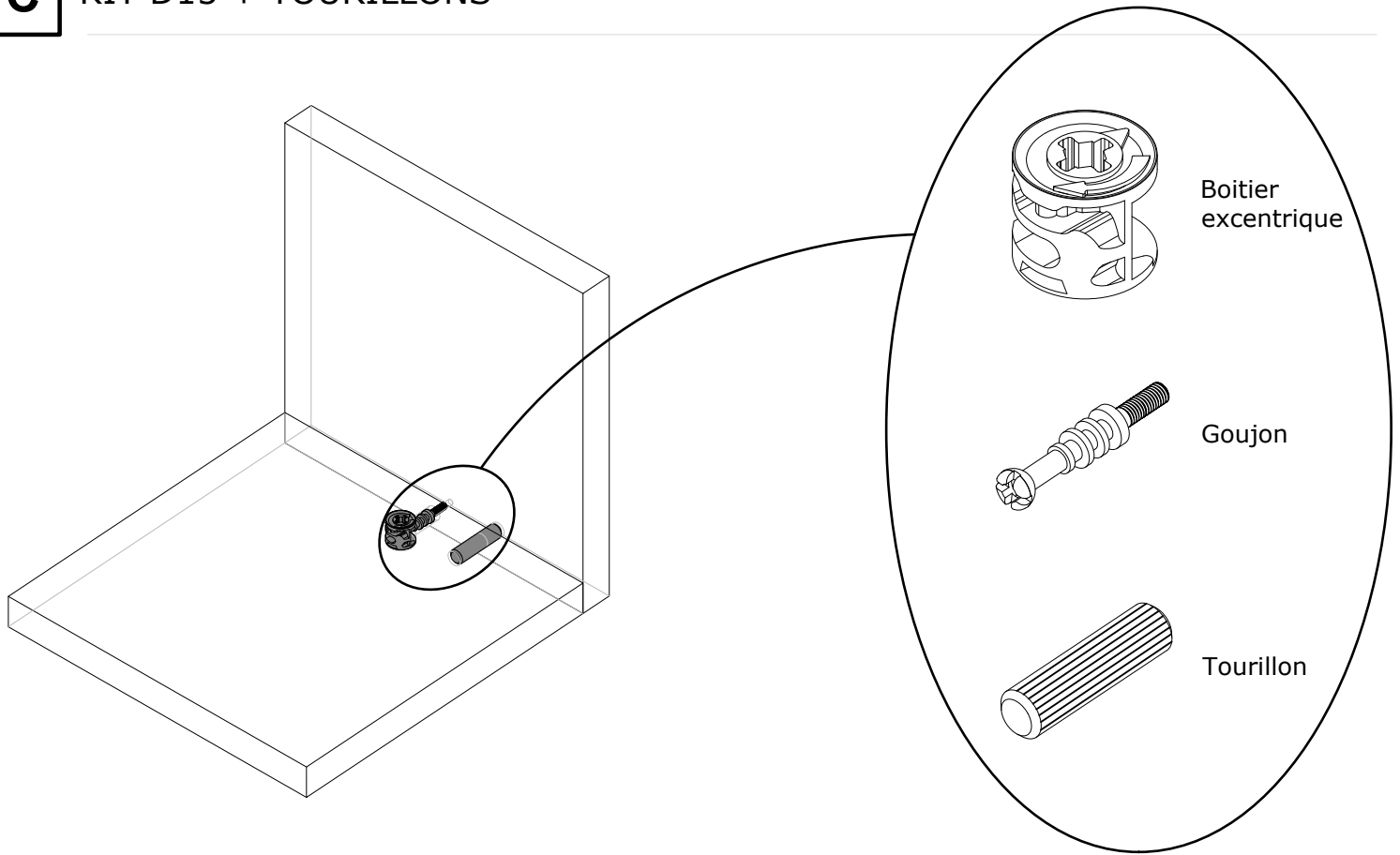
1 perçage tourillon par usinage suivant position sur élément :



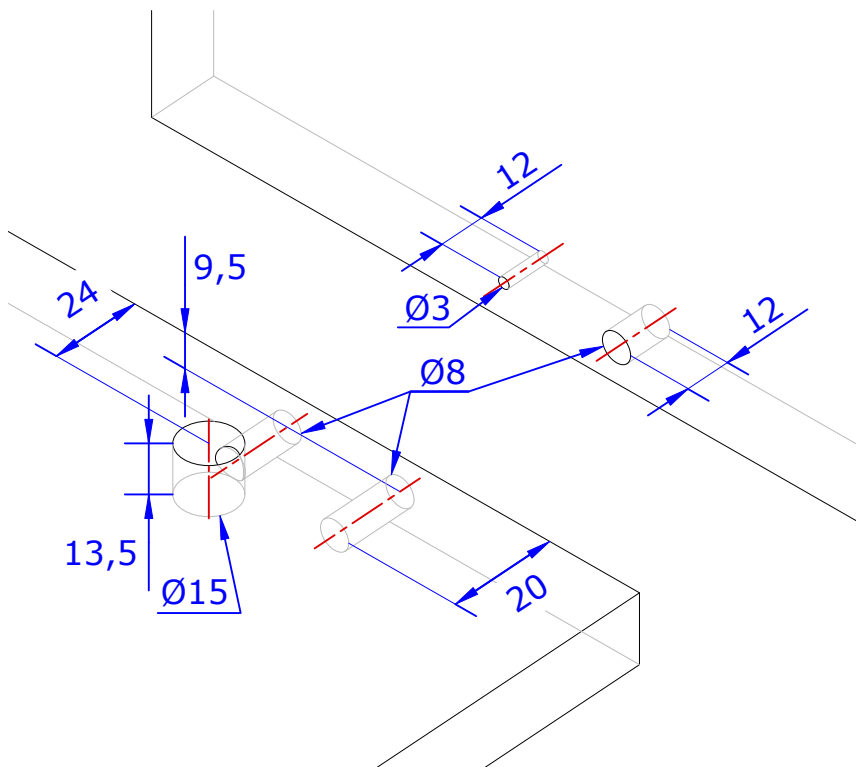


USINAGES

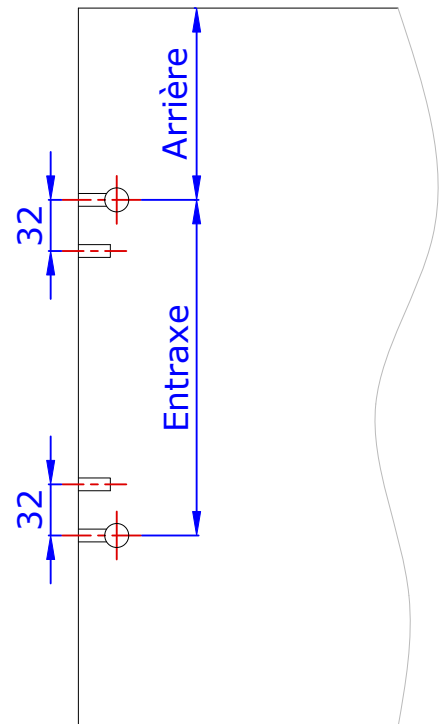


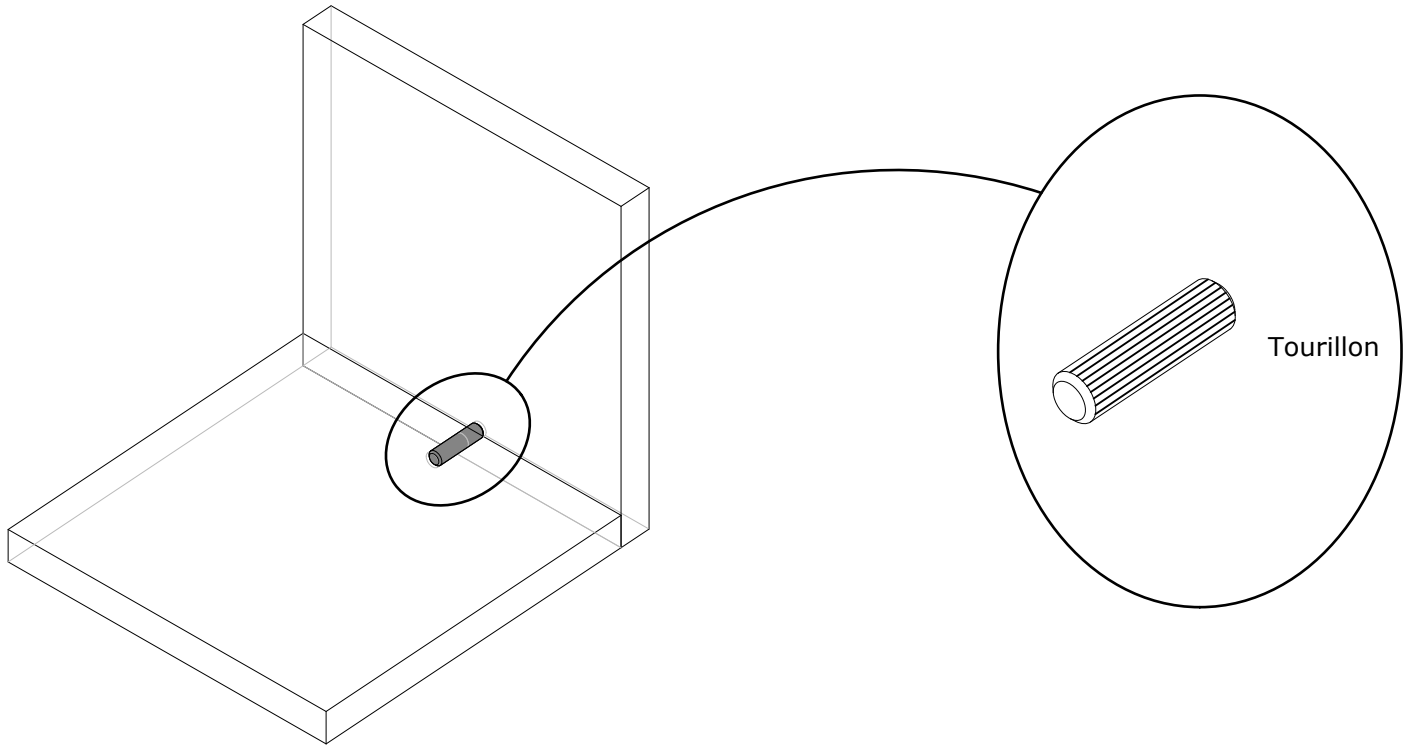


USINAGES

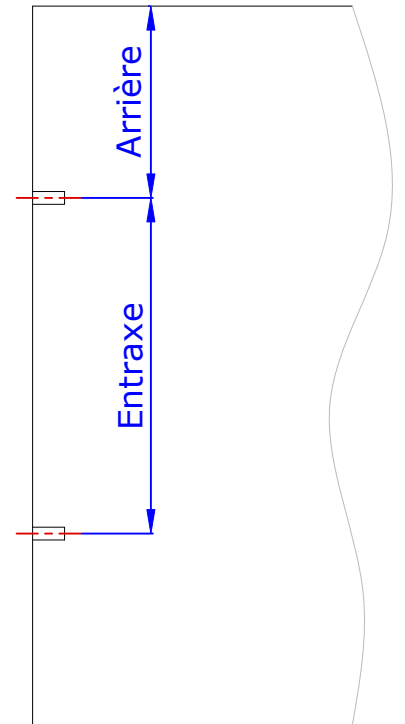
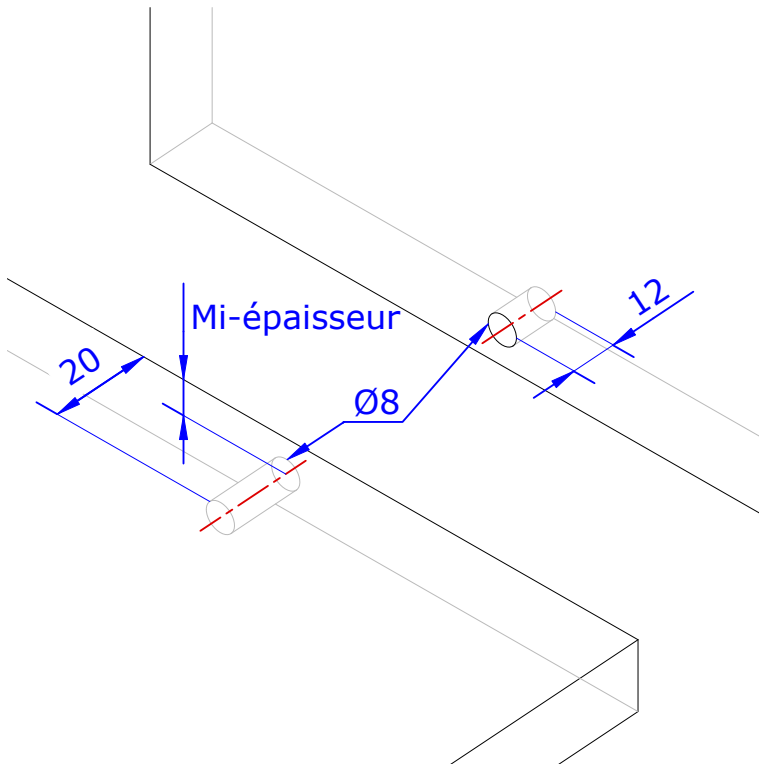


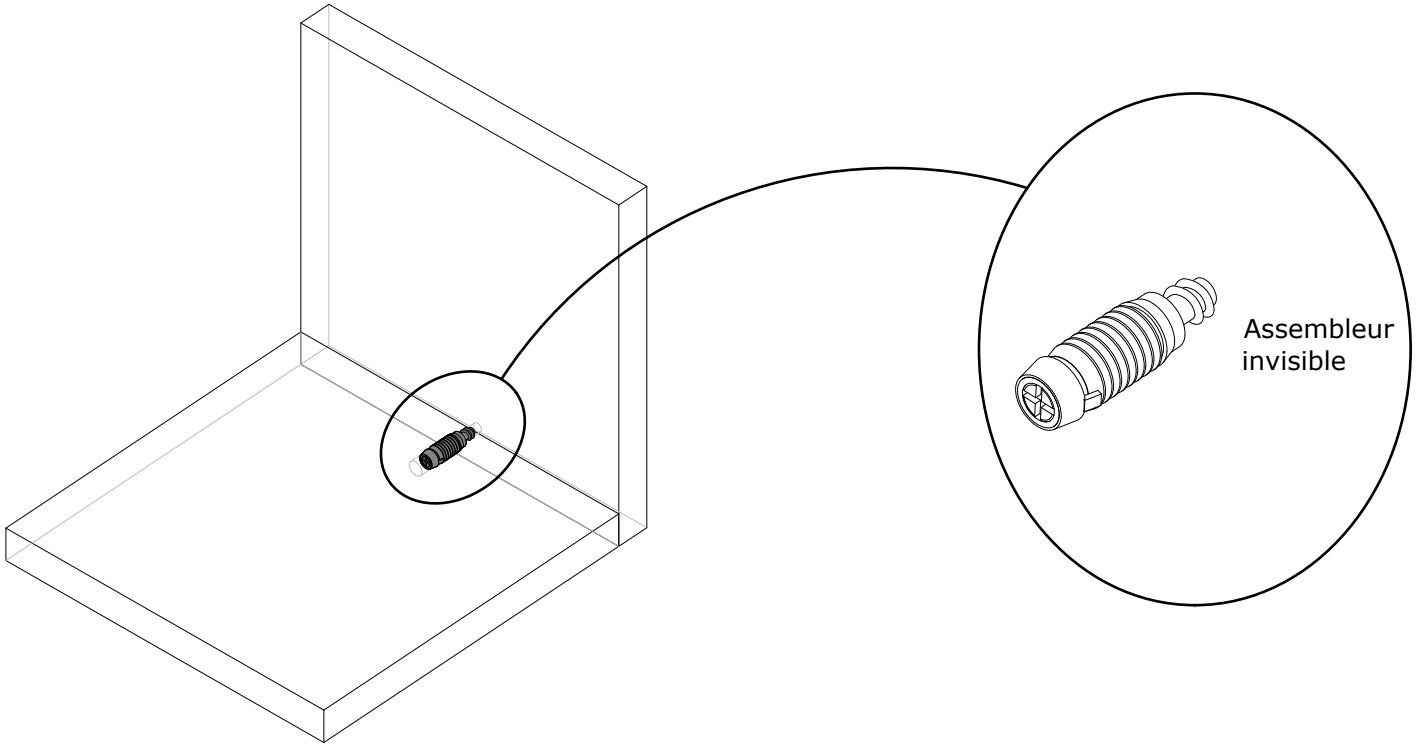
1 perçage tourillon par usinage suivant position sur élément :



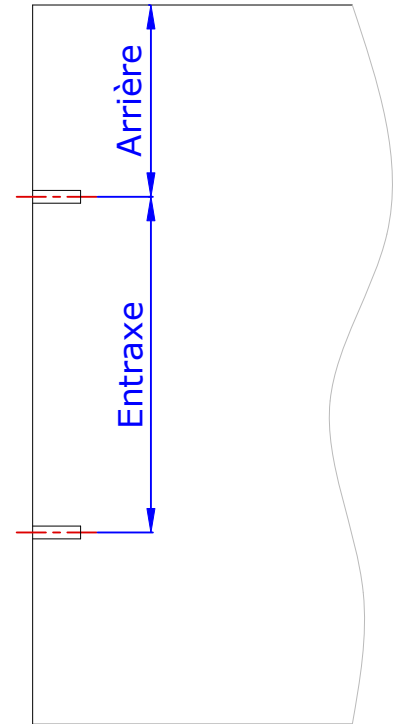
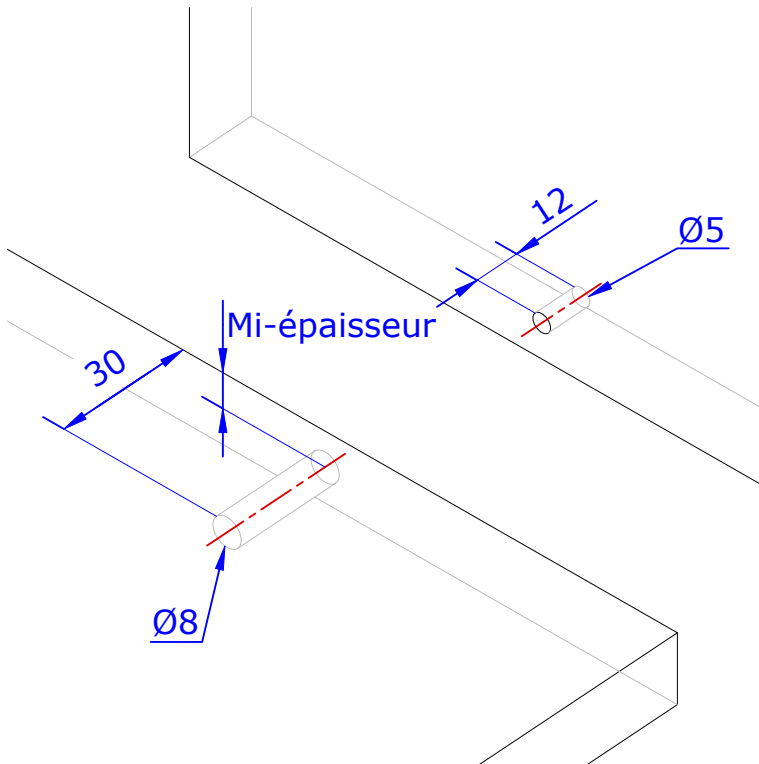


USINAGES



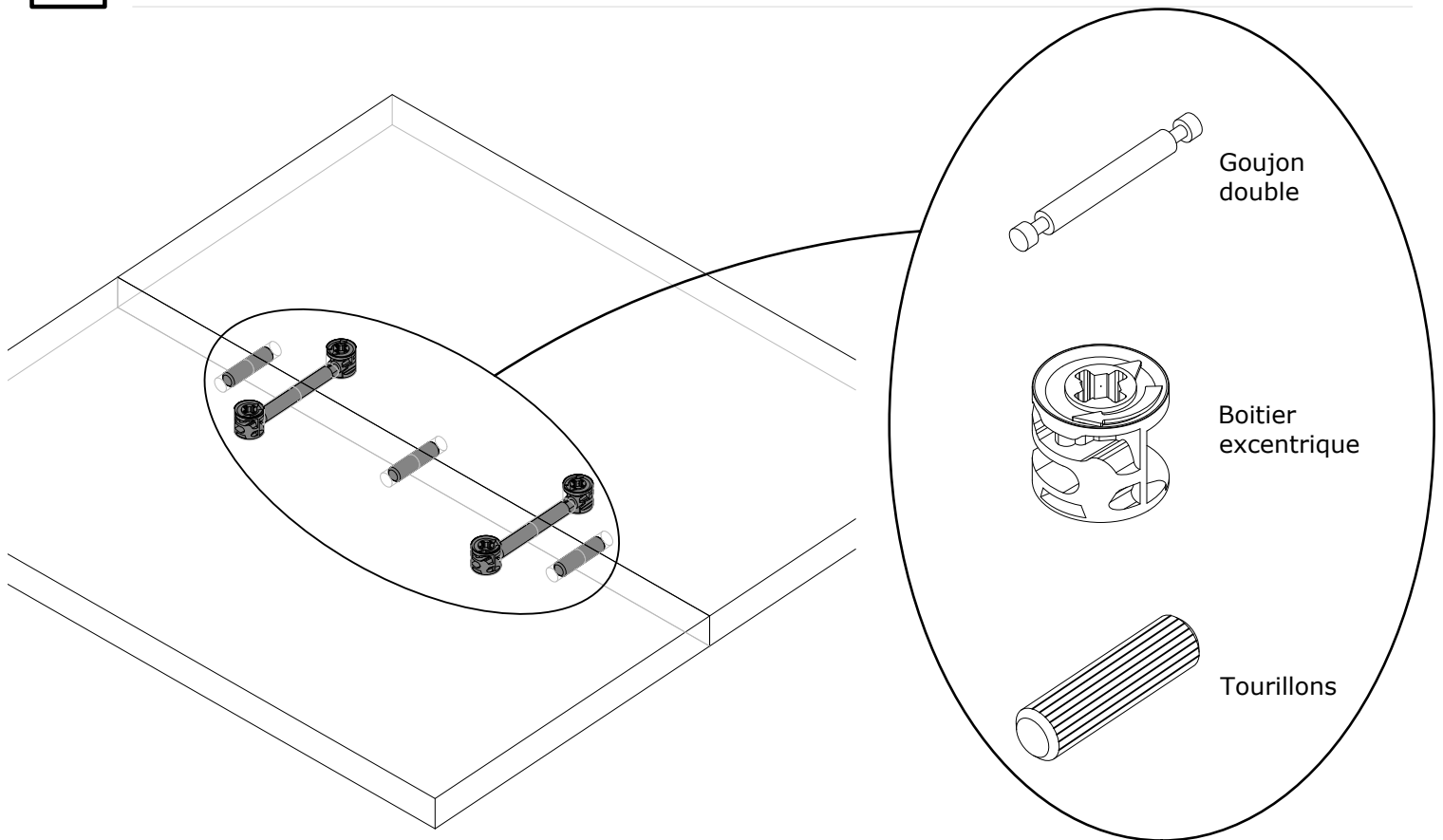


USINAGES

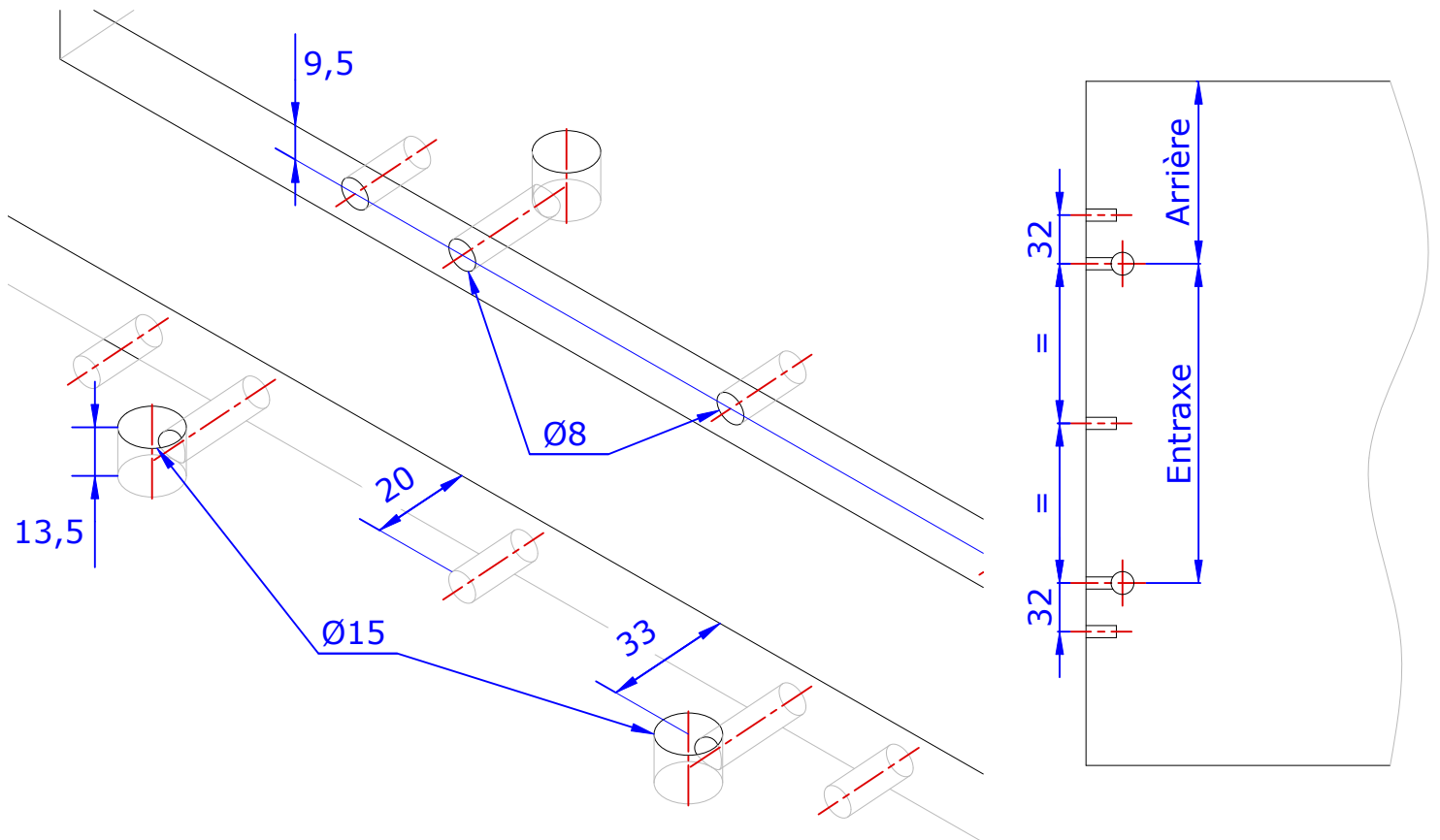


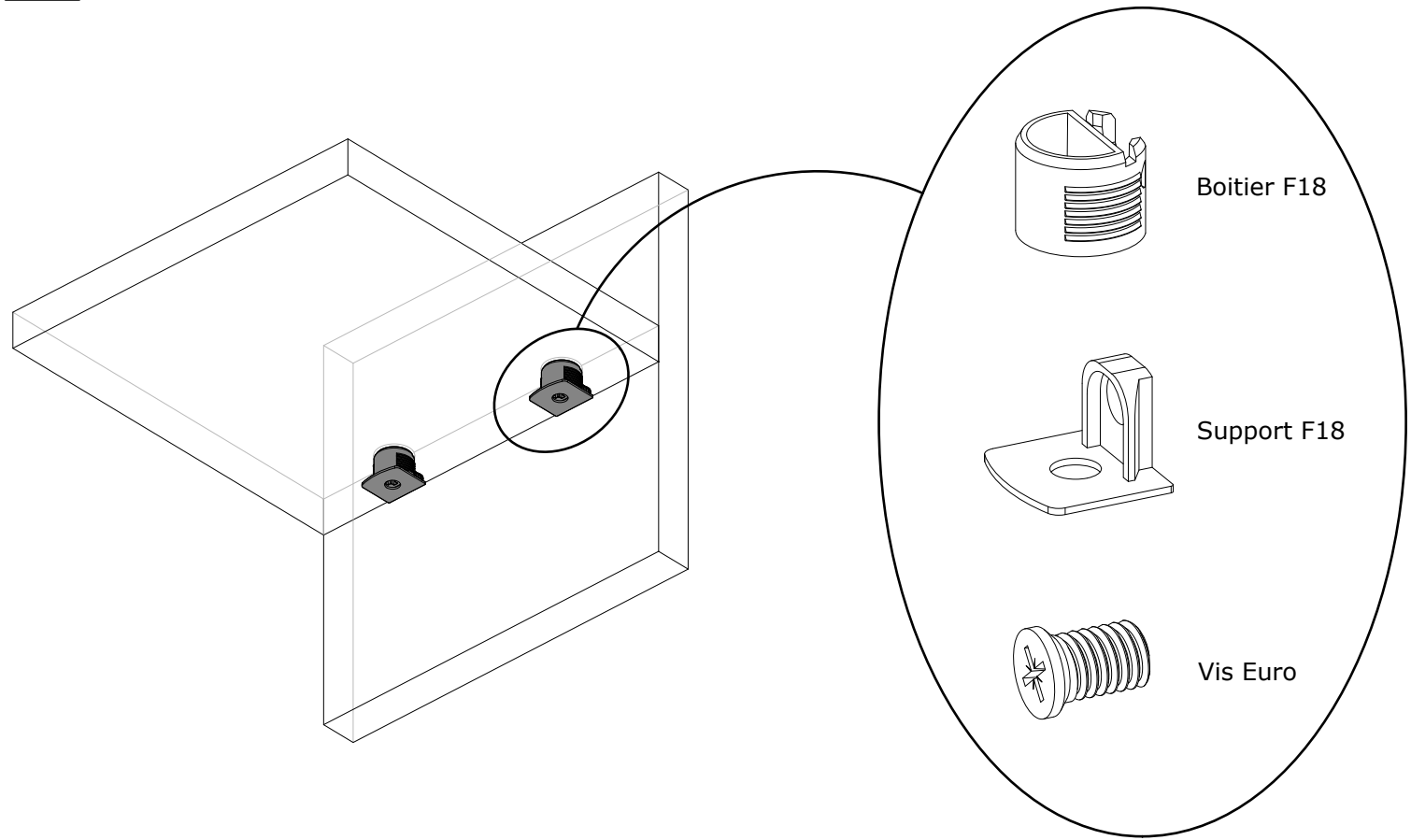


KIT DOUBLE ASSEMBLAGE

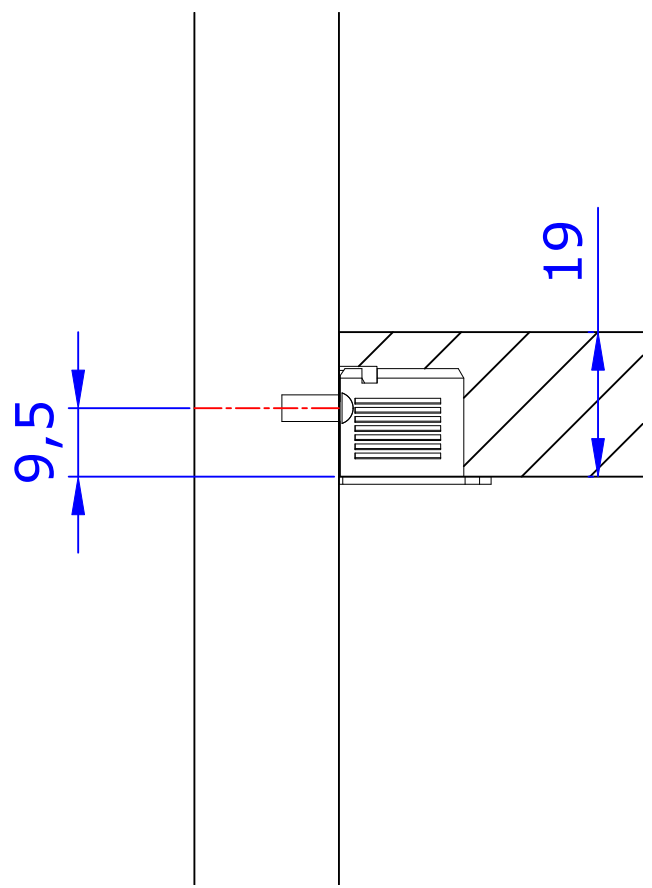
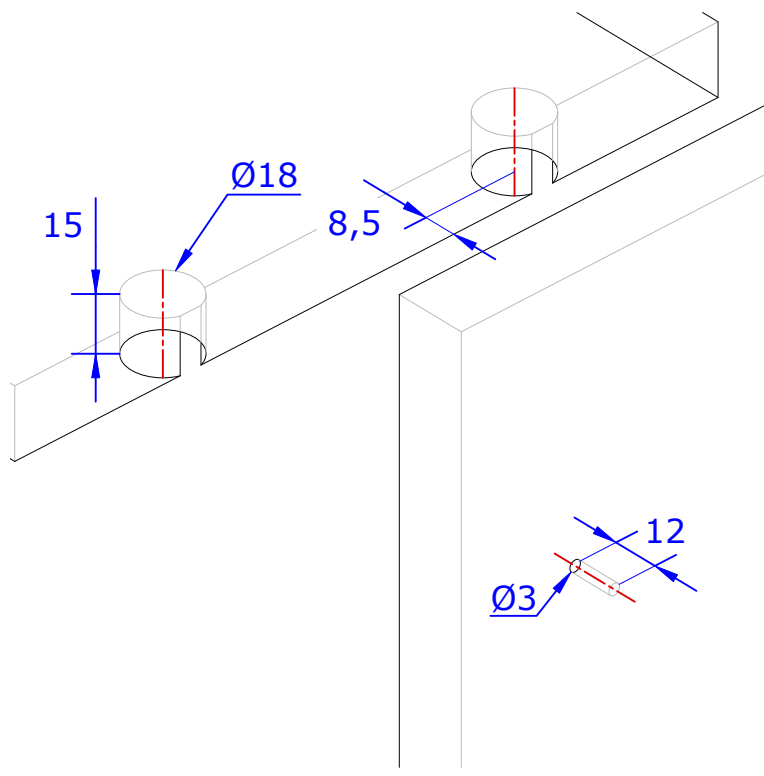


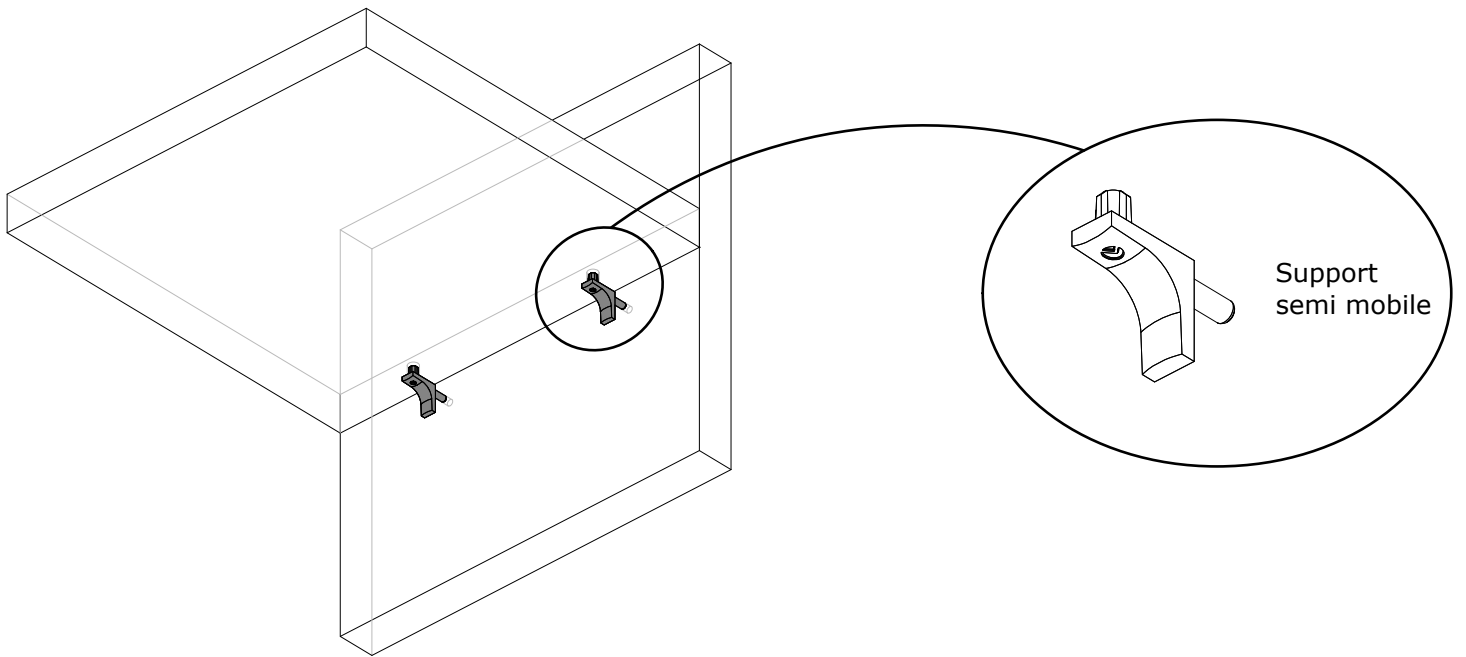
USINAGES



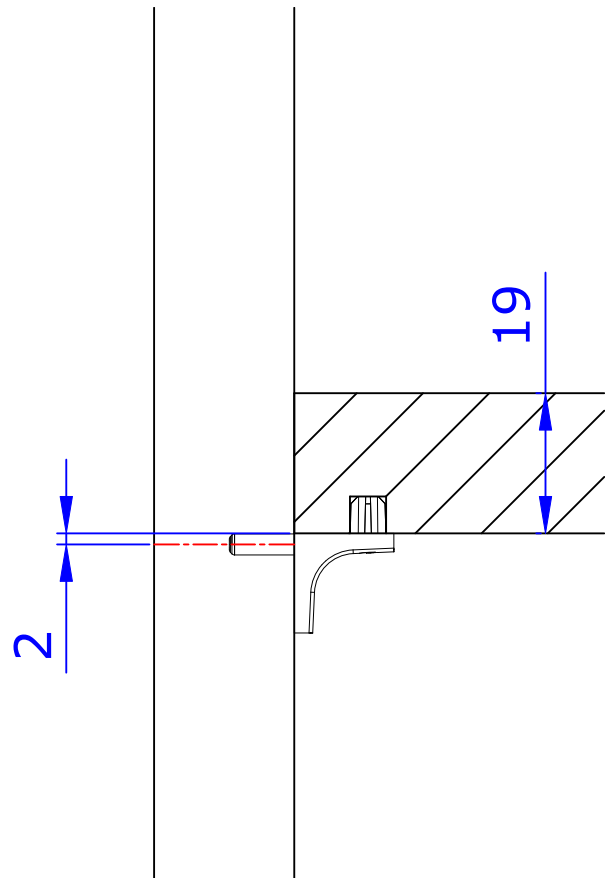
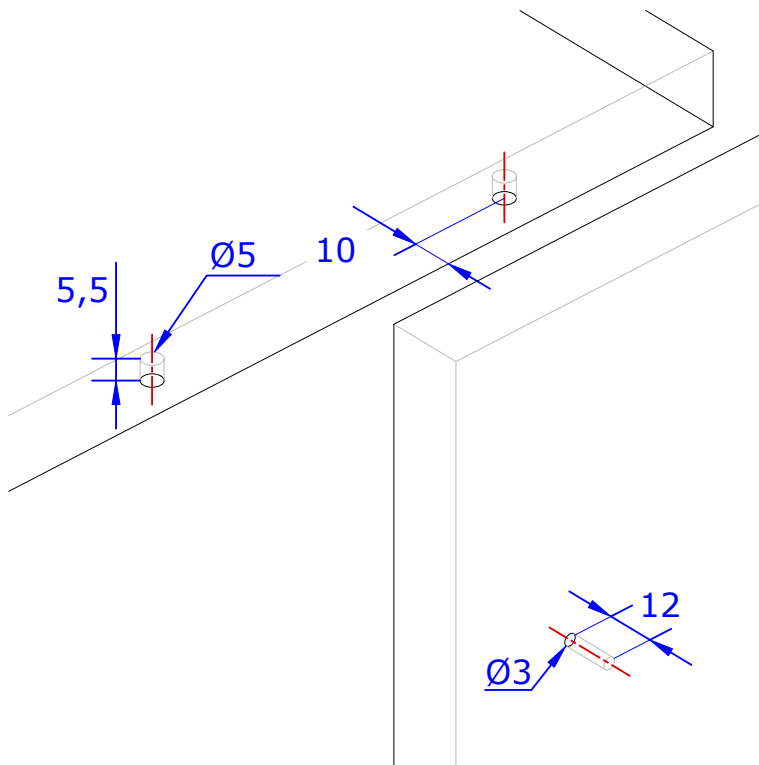


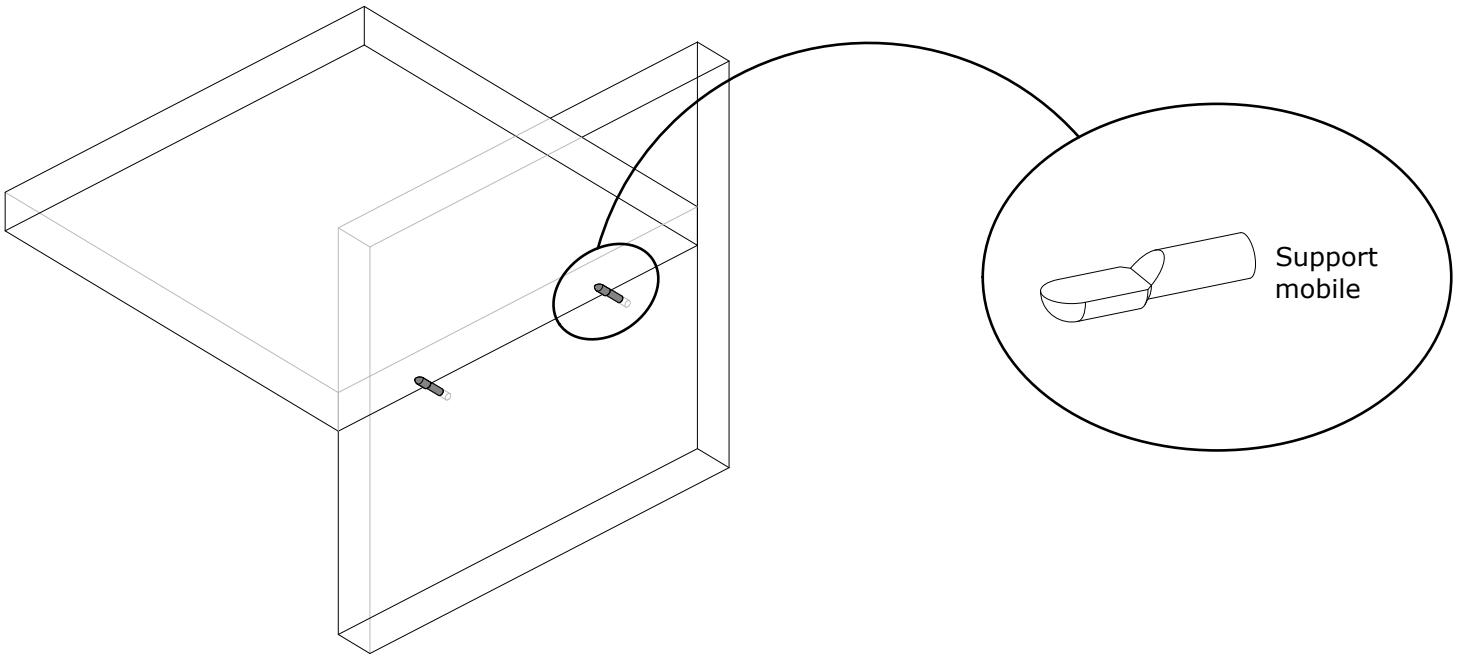
USINAGES



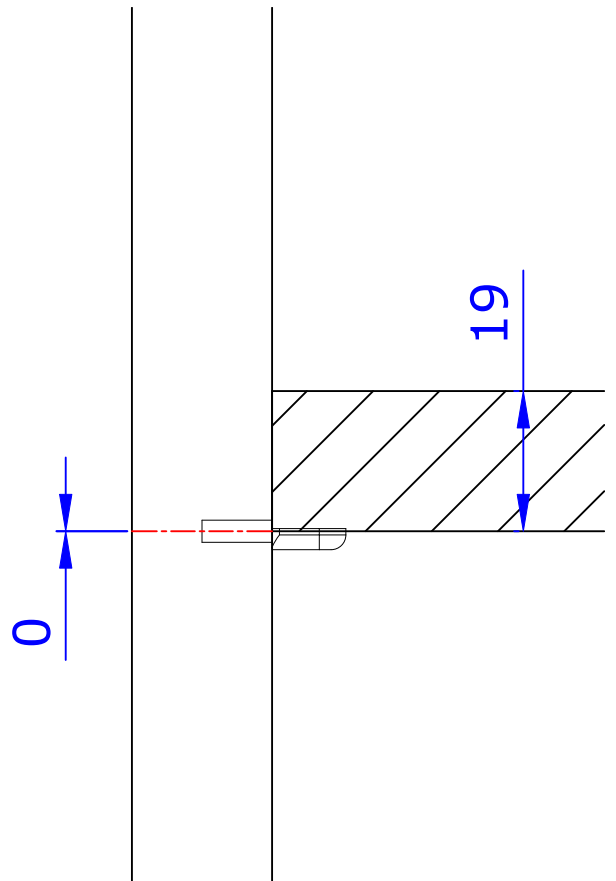
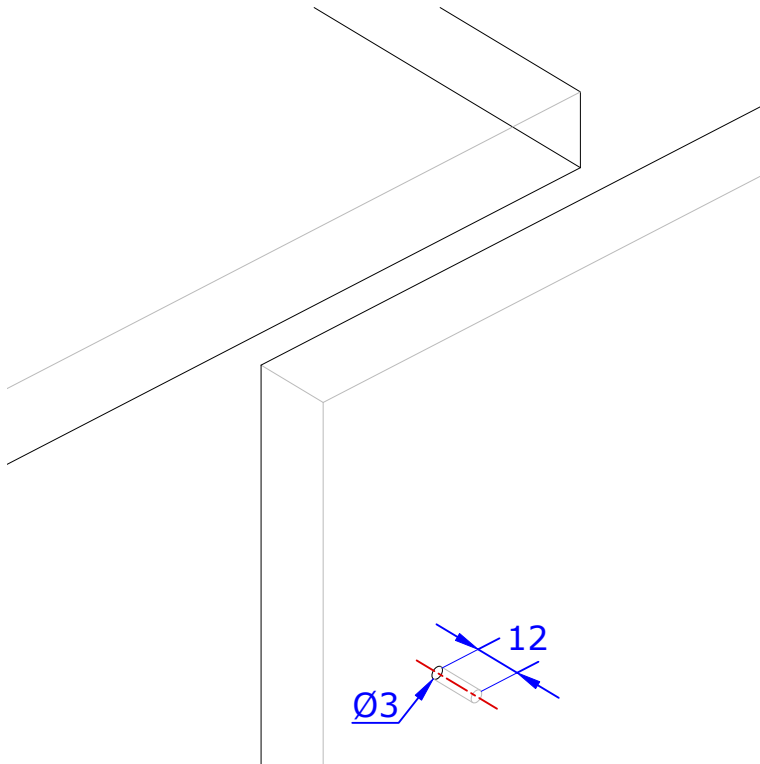


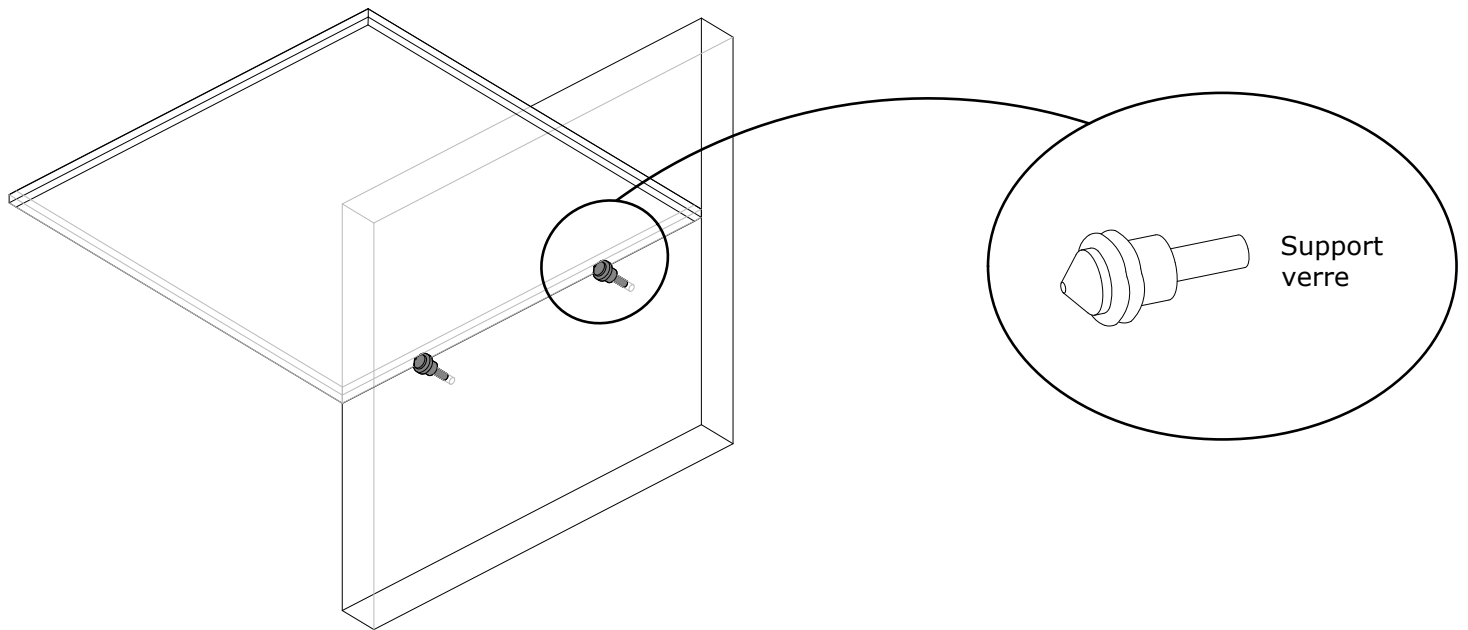
USINAGES





USINAGES





USINAGES

