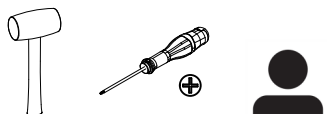


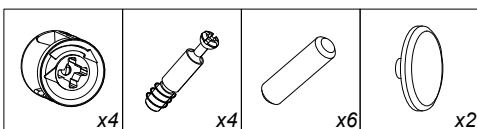
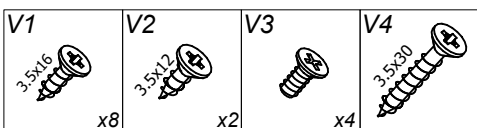
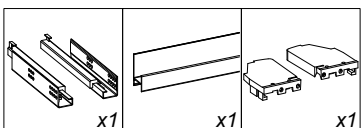
## TIROIR ECO COMPOSABLE

### A OUTILS

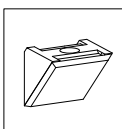


### B CONTENU

#### Quincailleries

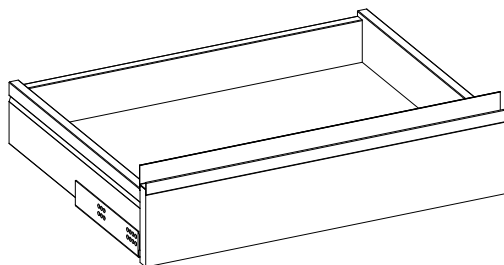


#### Option

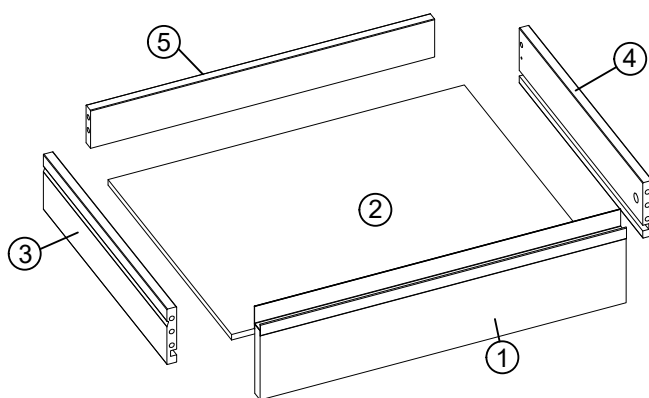


1	Façade
2	Fond
3	Côté gauche
4	Côté droit
5	Arrière

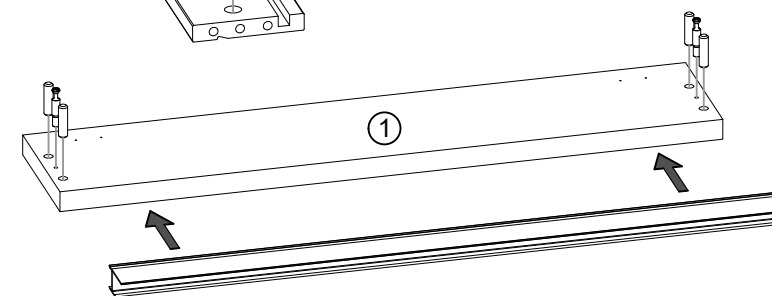
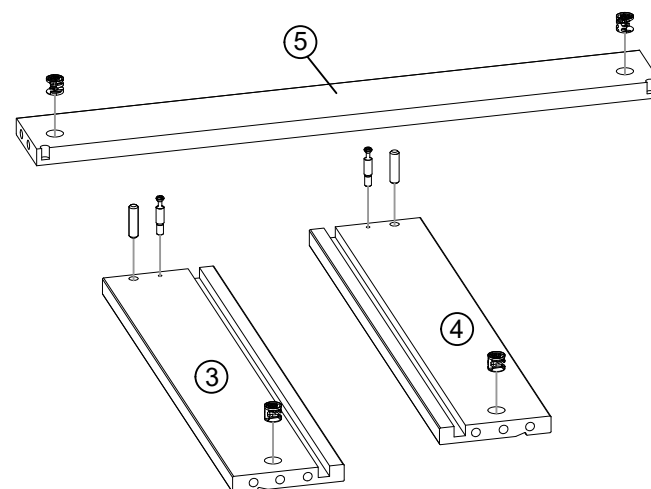
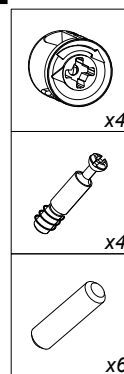
#### Vue d'ensemble



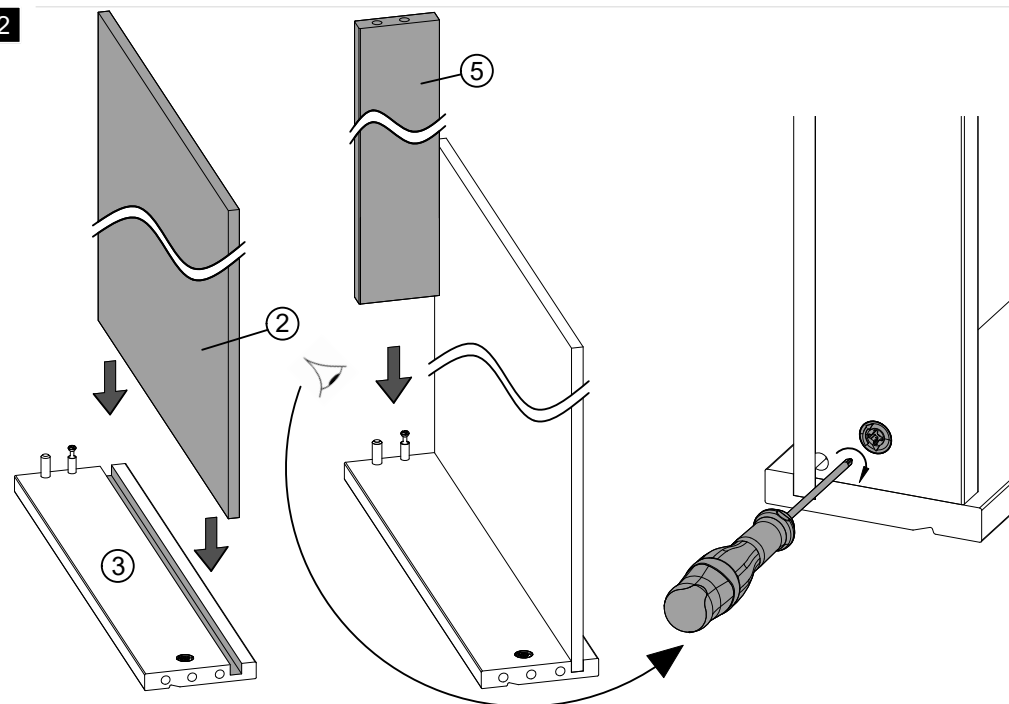
#### Vue éclatée



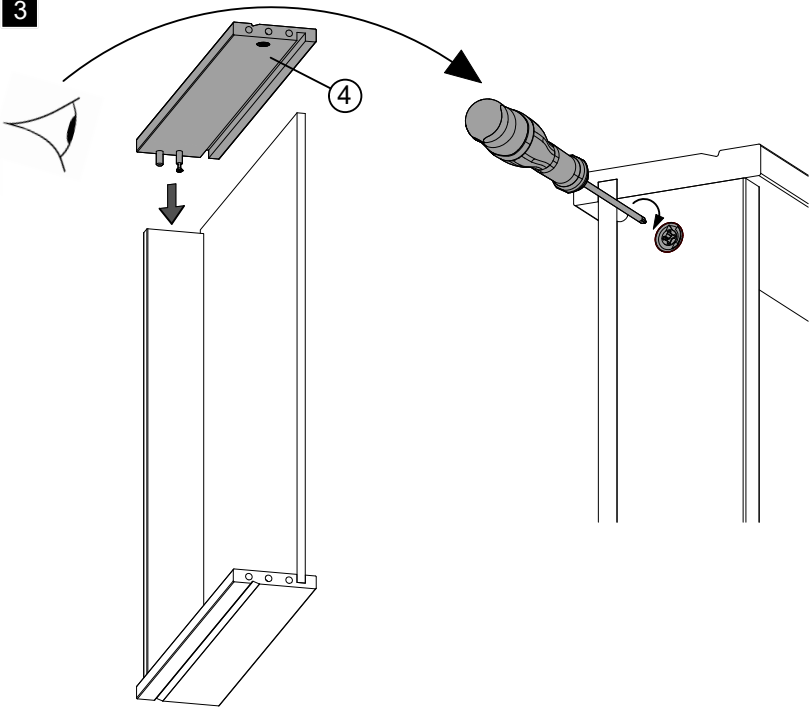
1



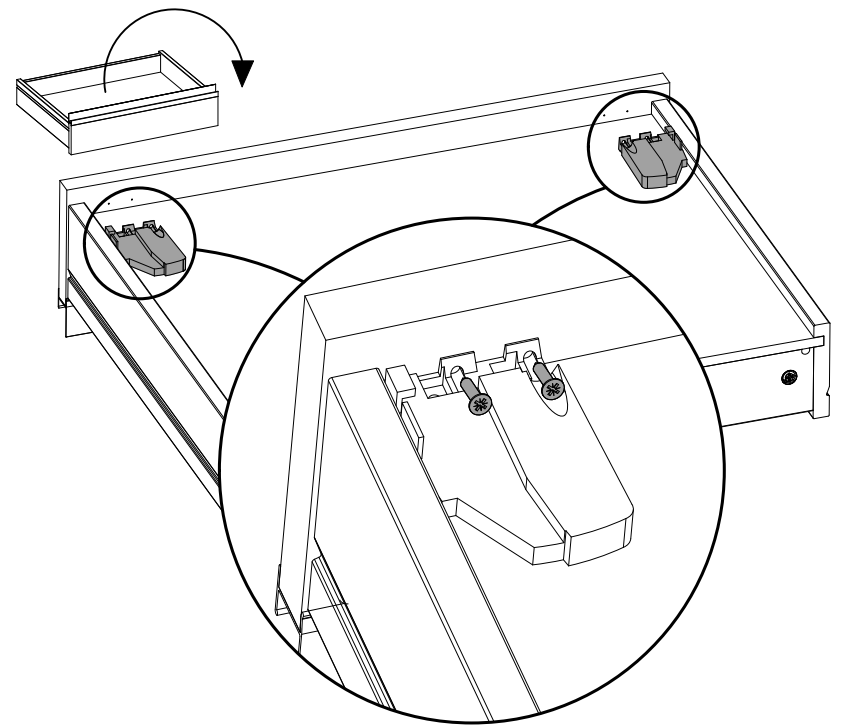
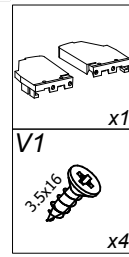
2



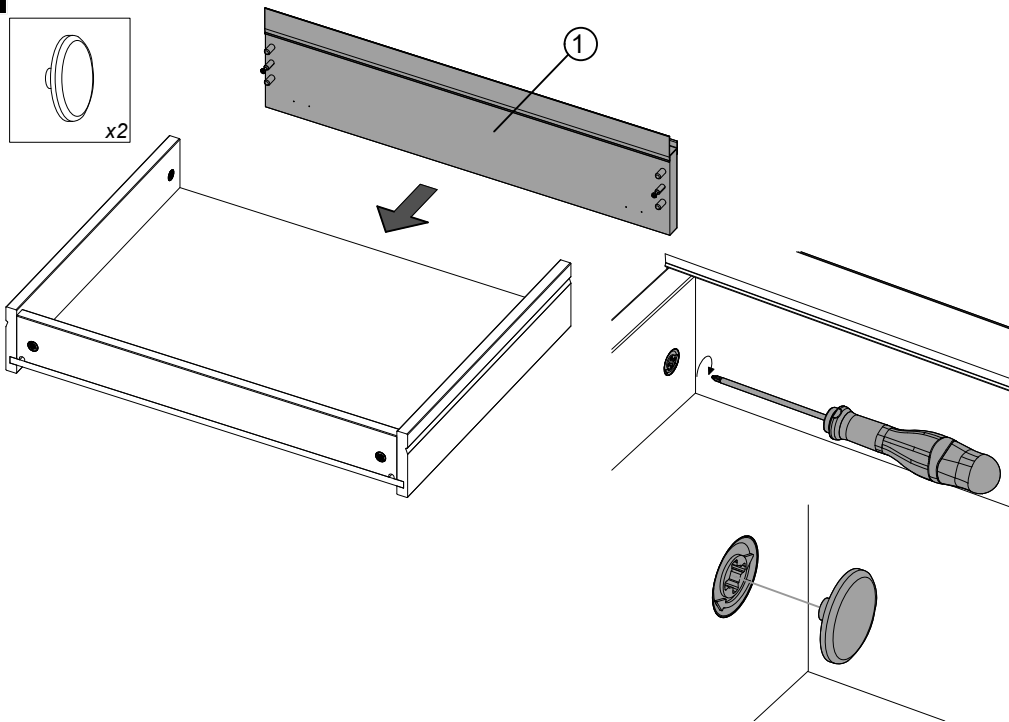
3



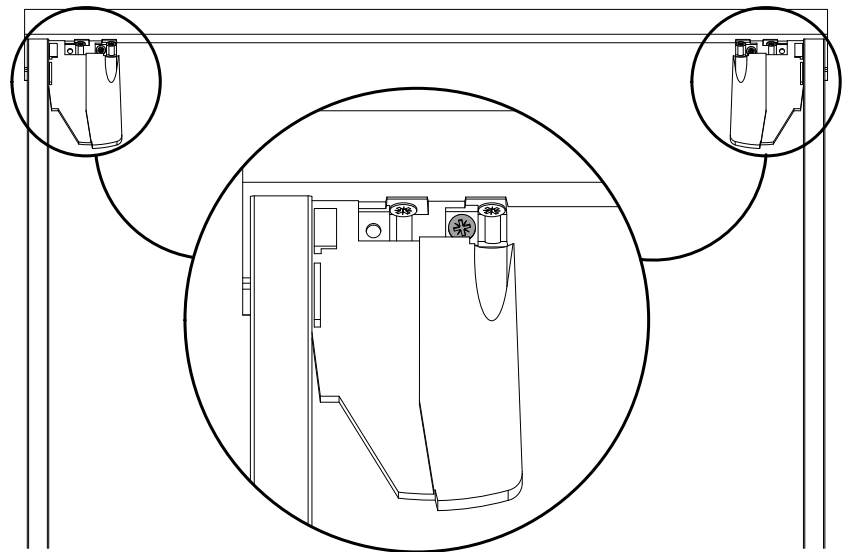
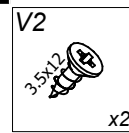
5



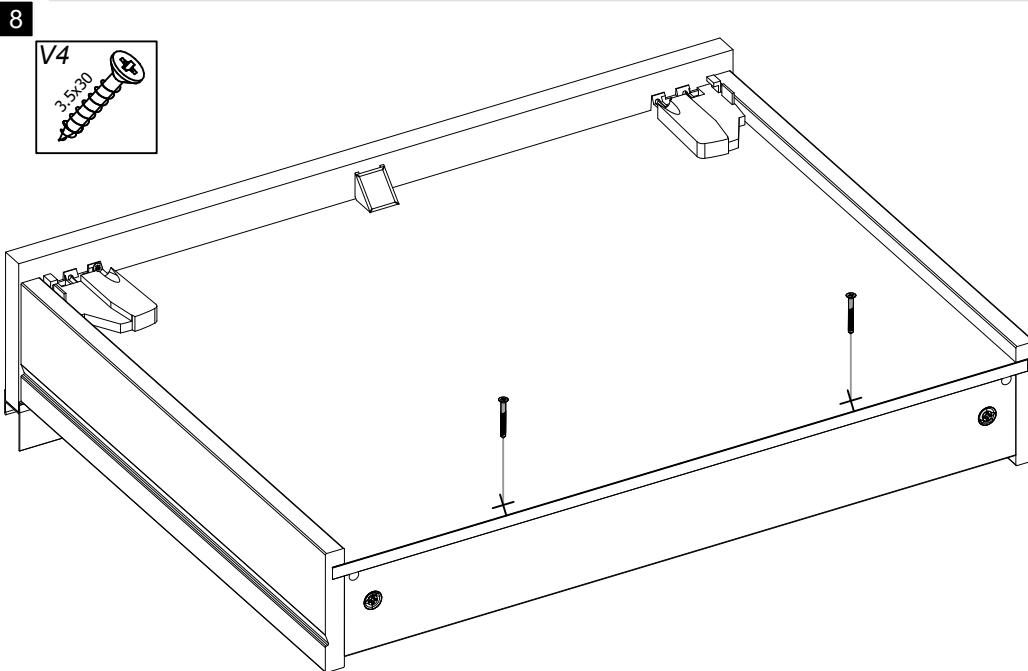
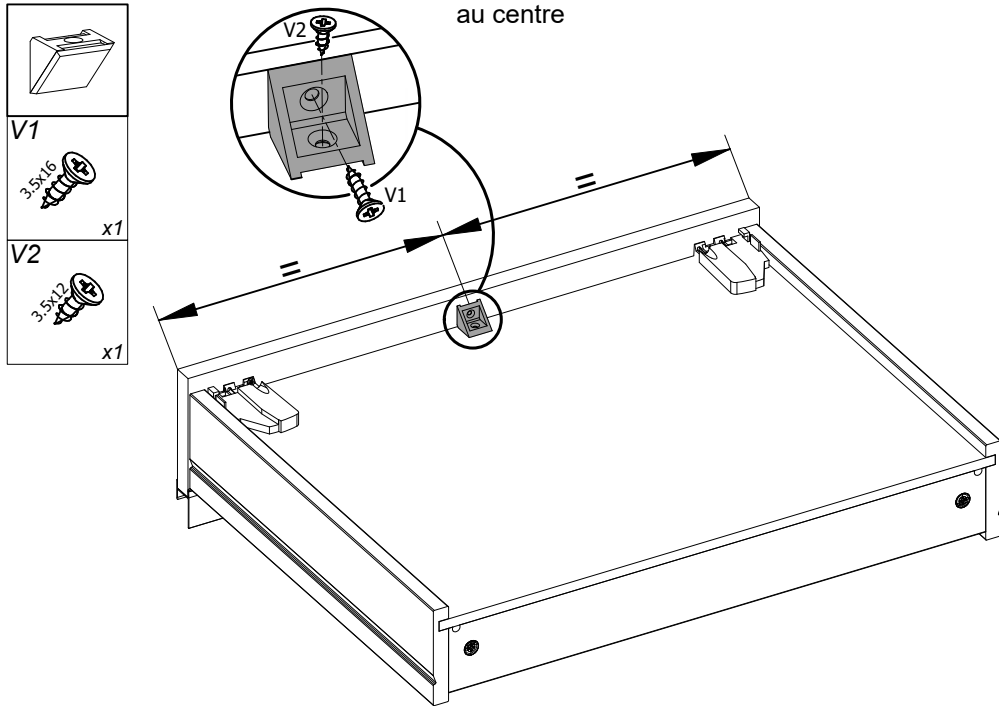
4



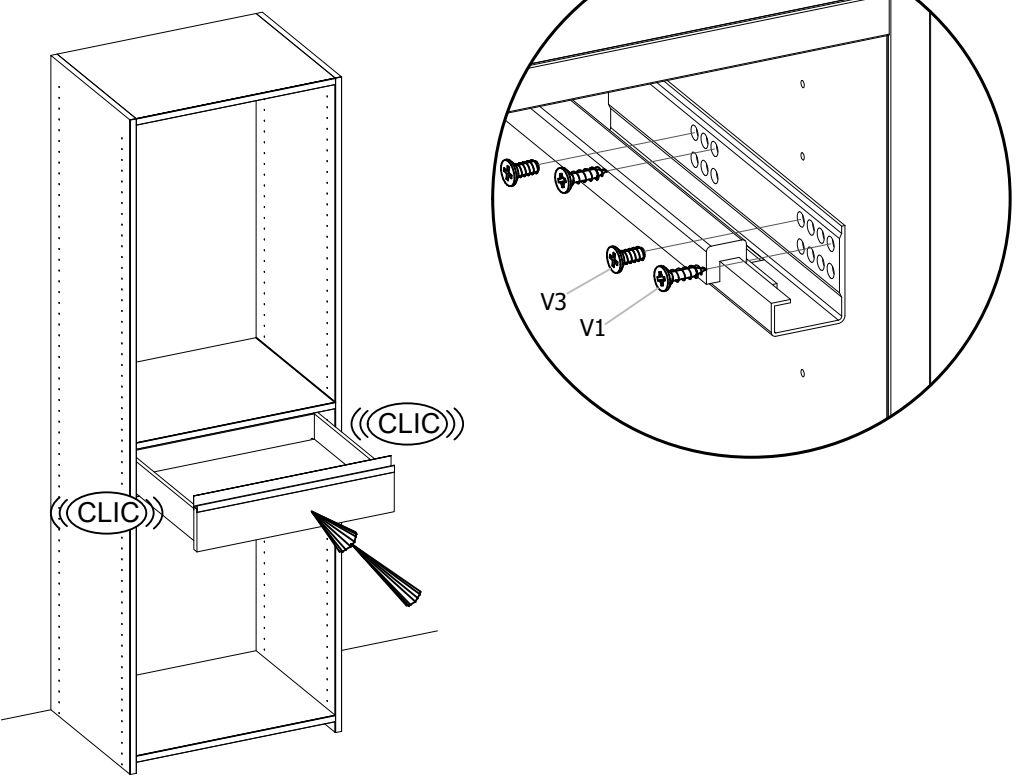
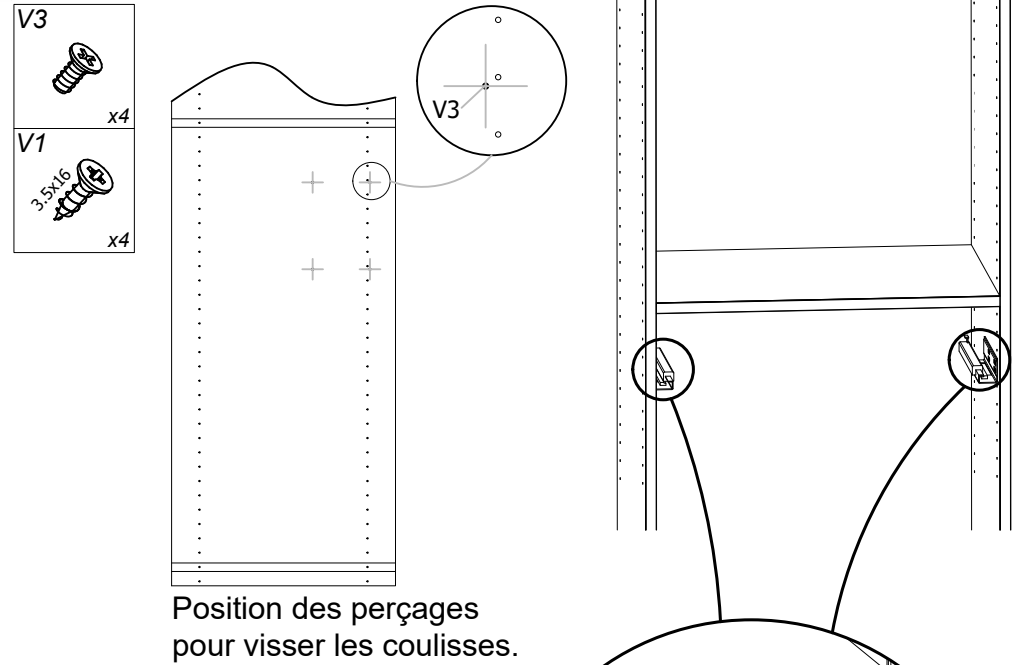
6



7 EN OPTION :Si largeur module >600mm Mettre en place une équerre de renfort au centre

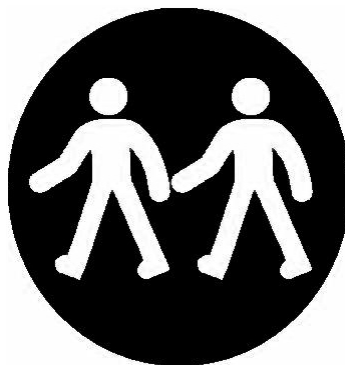


9

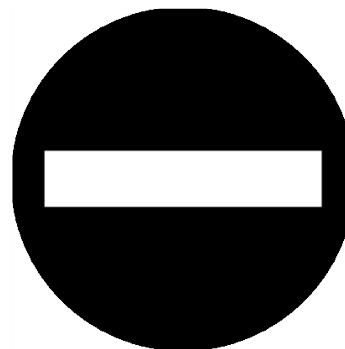




STOCKER DANS UN  
ENDROIT SEC ET  
VENTILE



MANUTENTION  
A DEUX PERSONNES



- PAS DE TRANSPORT SUR GALERIE
- PAS DE TRANSPORT EN PORTE A FAUX
- NE PAS OUVRIR AVEC UN CUTTER



**FRAGILE**



**Carton / Papier / Meuble : à recycler**  
**Film plastique / Cale mousse : à jeter**

