

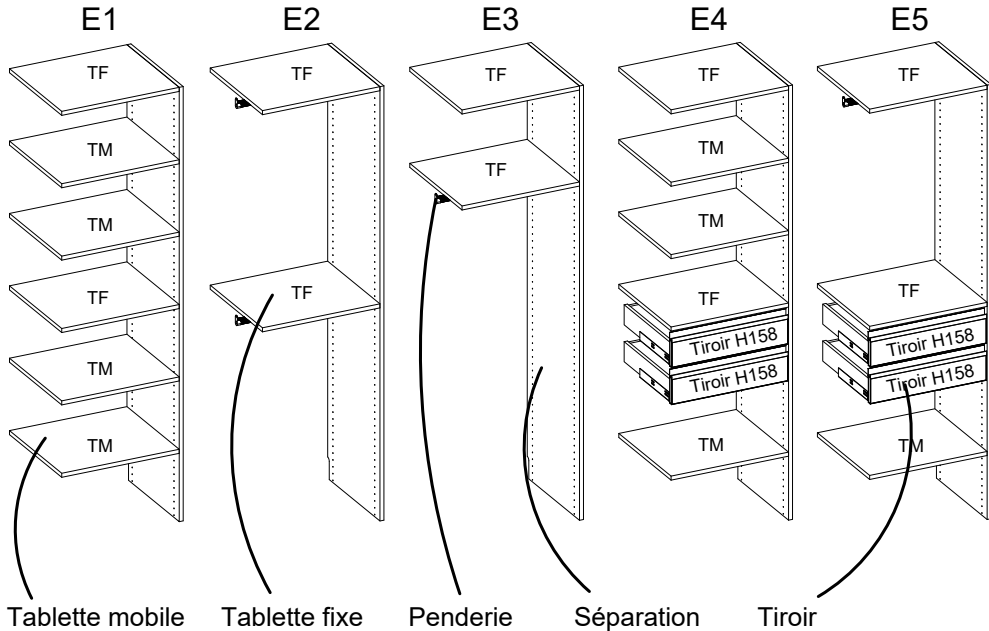
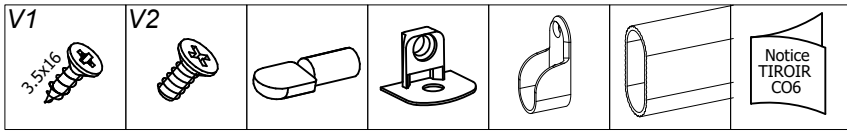
## ECO COMPOSABLE

### A OUTILS

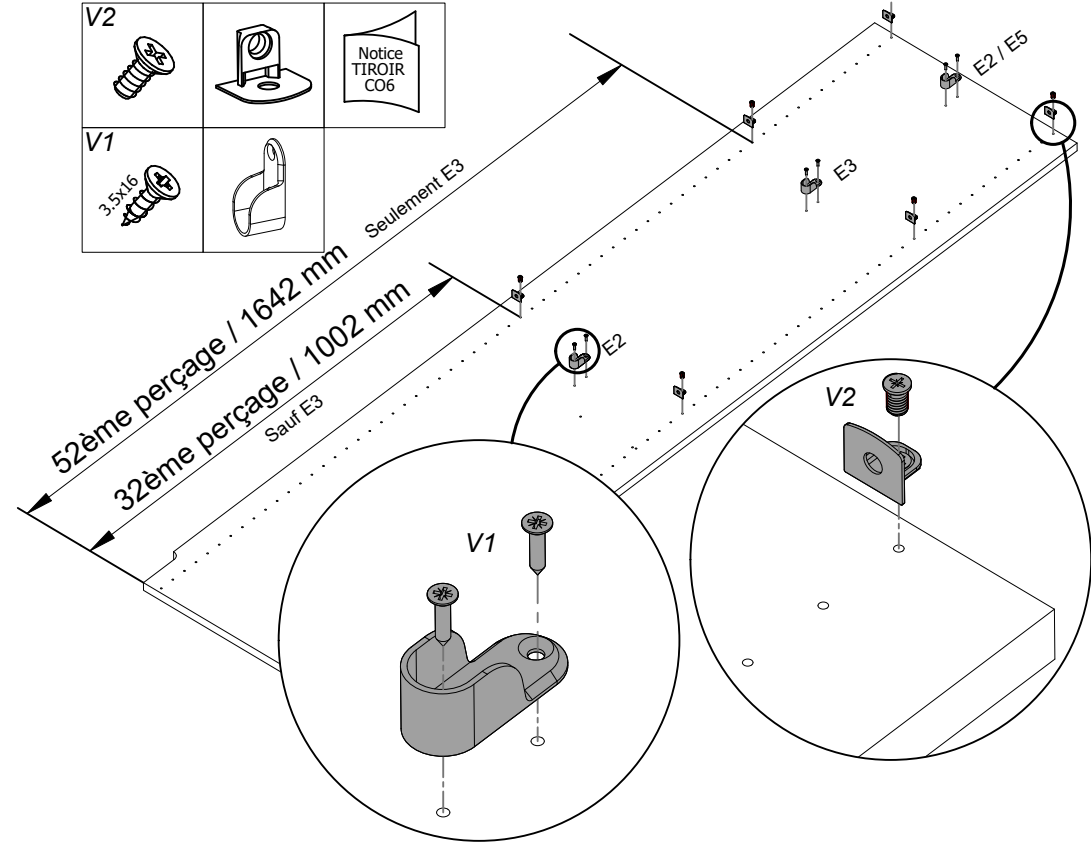
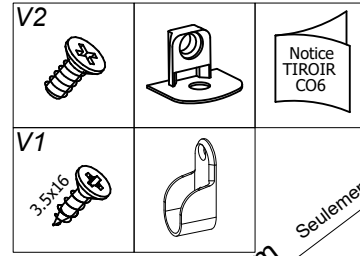


### B CONTENU

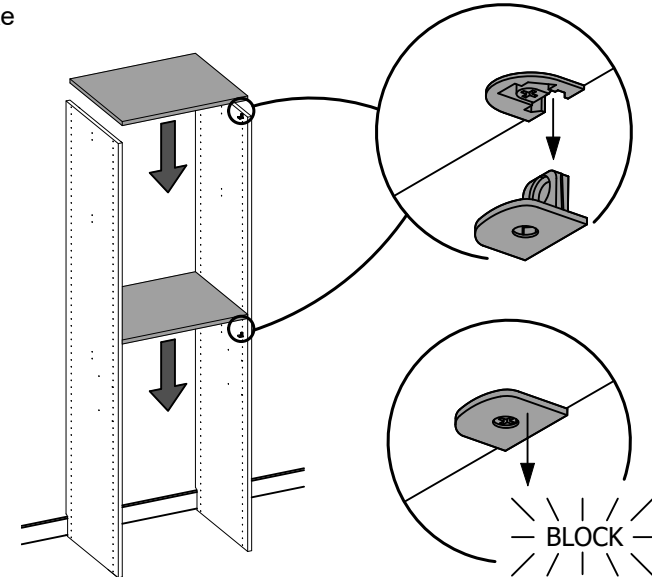
#### Quincailleries



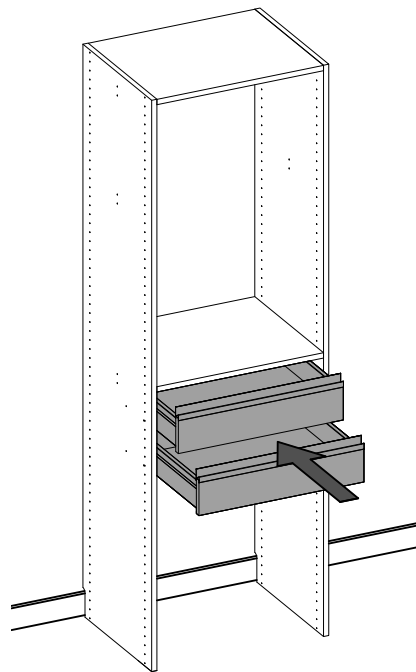
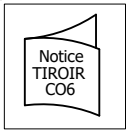
**1** Voir étape 9 de la notice tiroir pour la pose des coulisses



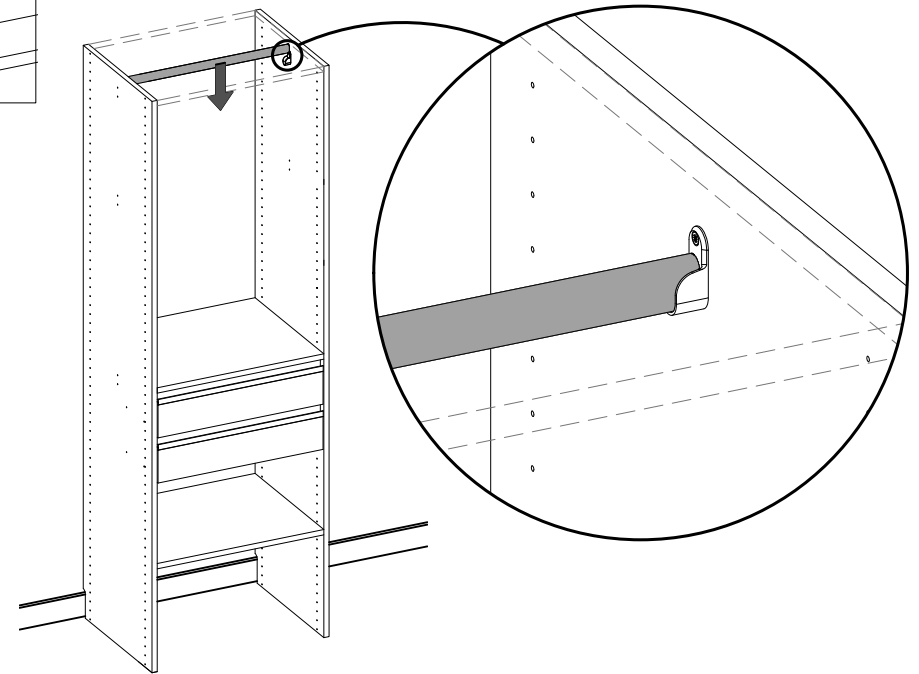
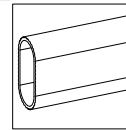
**2** Tablette fixe



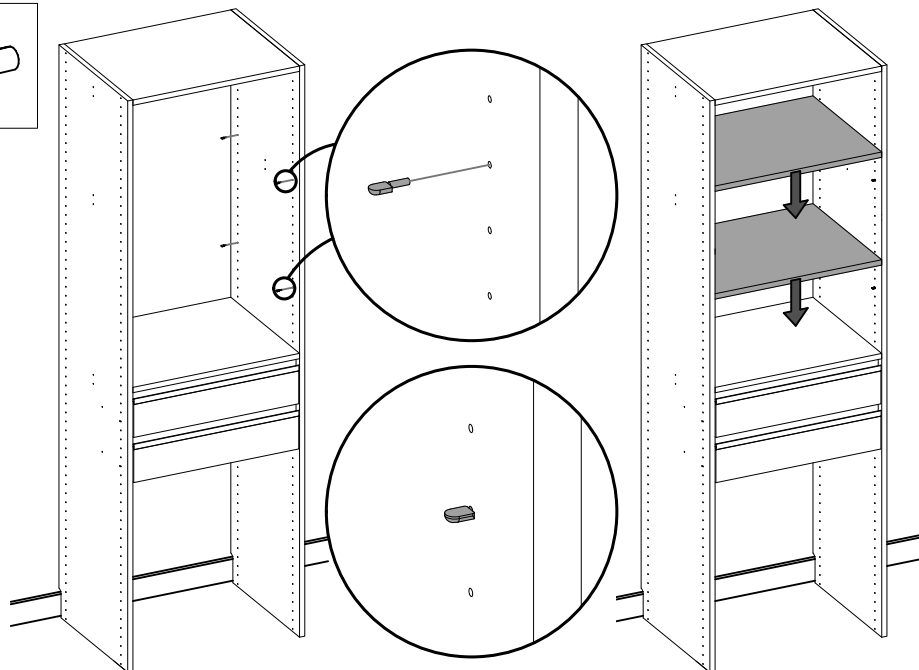
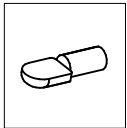
3 Tiroir



5 Penderie



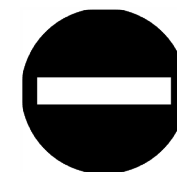
4 Tablette mobile



STOCKER DANS UN ENDROIT SEC ET VENTILE



MANUTENTION A DEUX PERSONNES



- PAS DE TRANSPORT SUR GALERIE  
- PAS DE TRANSPORT EN PORTE A FAUX  
- NE PAS OUVRIR AVEC UN CUTTER



FRAGILE



Carton / Papier / Meuble : à recycler  
Film plastique / Cale mousse : à jeter

