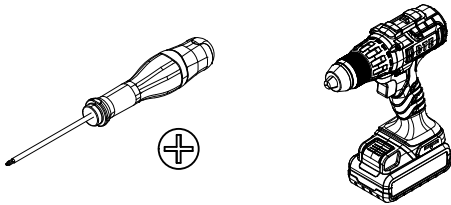


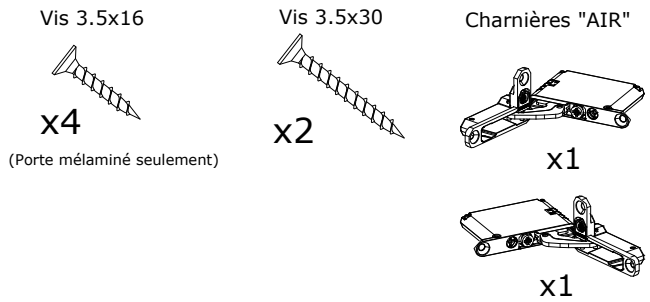
# NOTICE DE MONTAGE

## CHARNIÈRE AIR

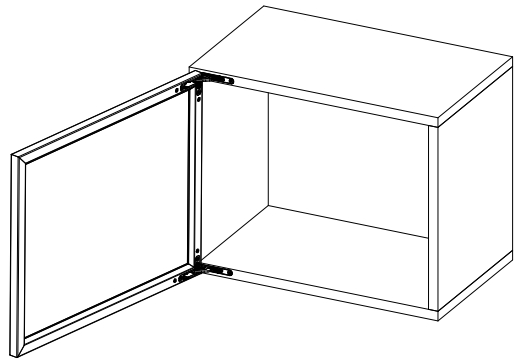
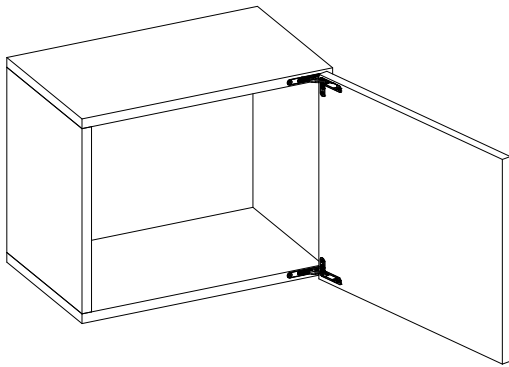
### A OUTILS



### B QUINCAILLERIES

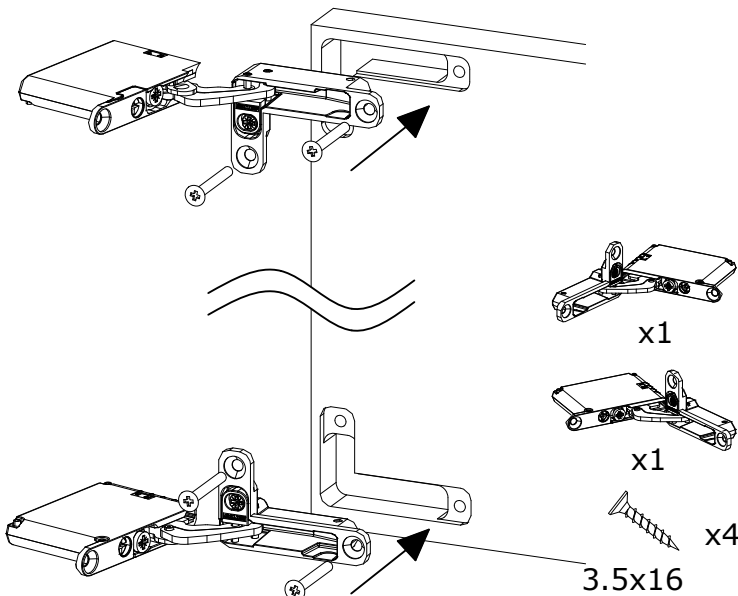


### C VUE D'ENSEMBLE

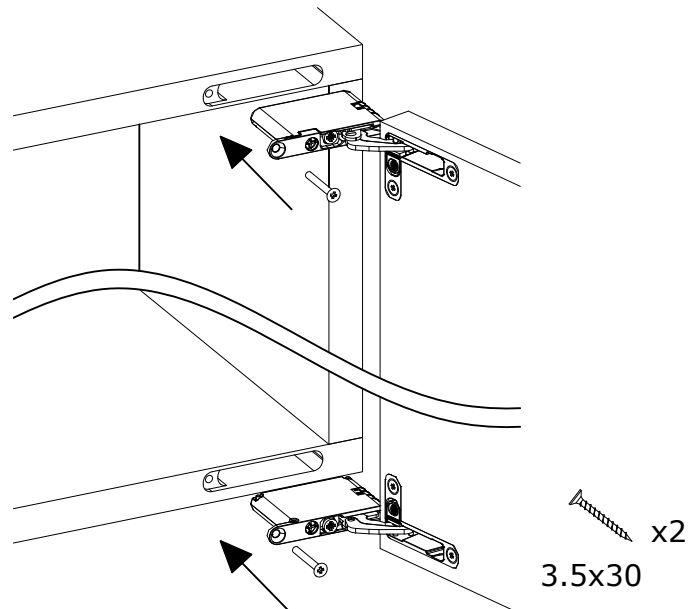


### D MONTAGE PORTE MÉLAMINÉ

**1** Mettre en place les charnières dans la porte

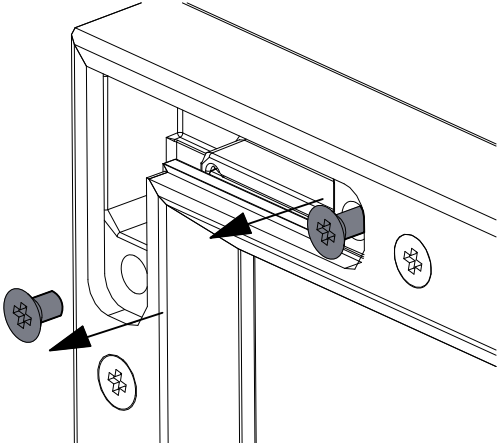


**2** Visser les charnières dans les panneaux

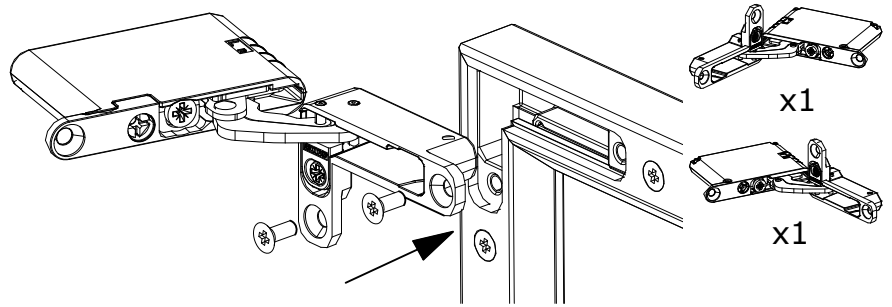


## **E** MONTAGE CADRE ALUMINIUM

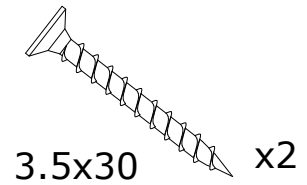
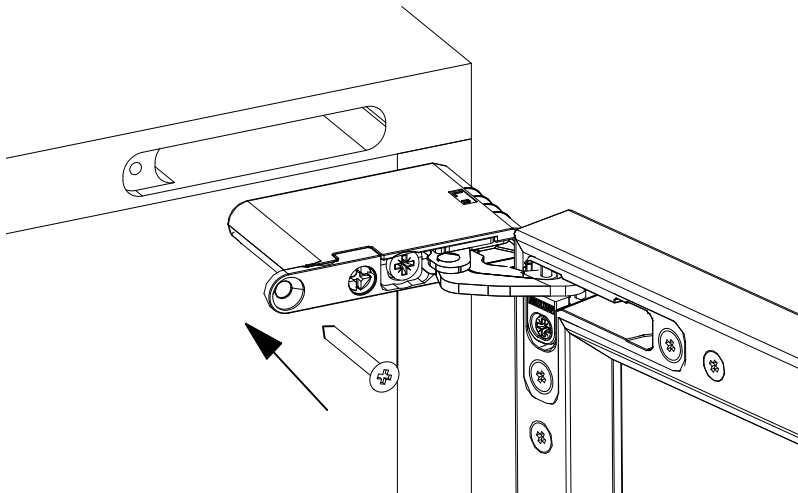
- 1** Retirer les vis qui sont dans l'usinage de la charnière



- 2** Mettre en place la charnière en utilisant les vis de l'étape précédente

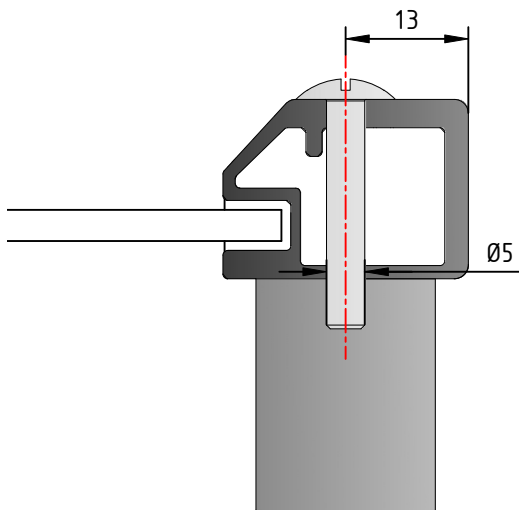


- 3** Visser les charnières dans les panneaux



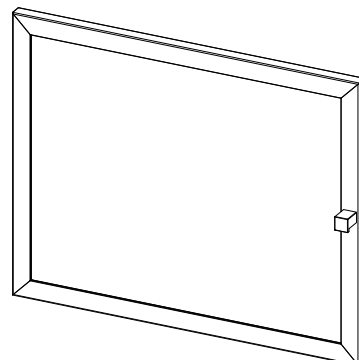
## **F** POSITIONNEMENT DE POIGNÉE

Vue de coupe du profil

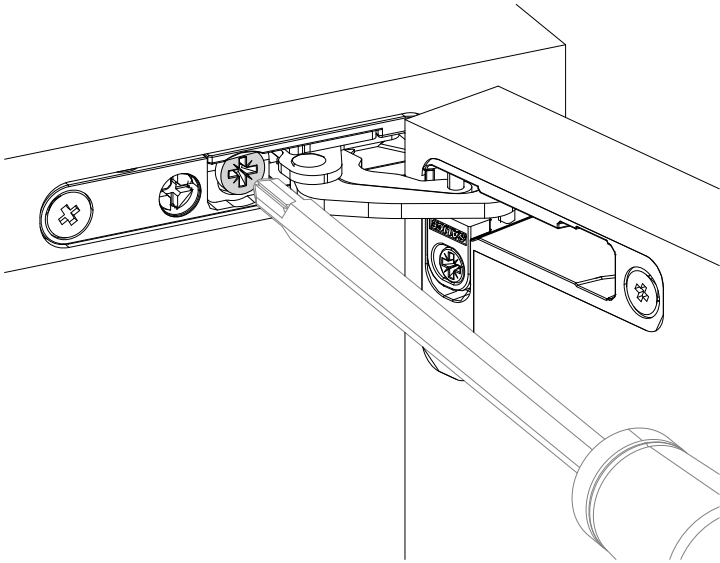


Le bouton Craft assorti au profil est par défaut livré avec votre porte.

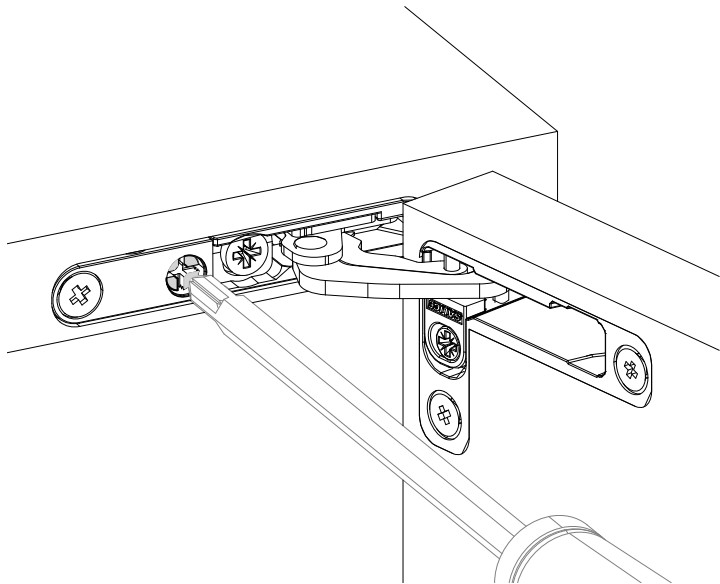
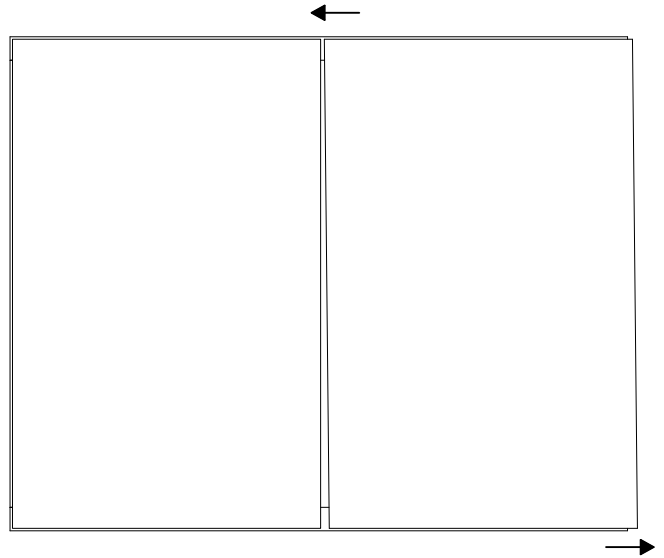
Pour un positionnement idéal, percer votre profil à 13mm du bord et d'un diamètre 5mm.



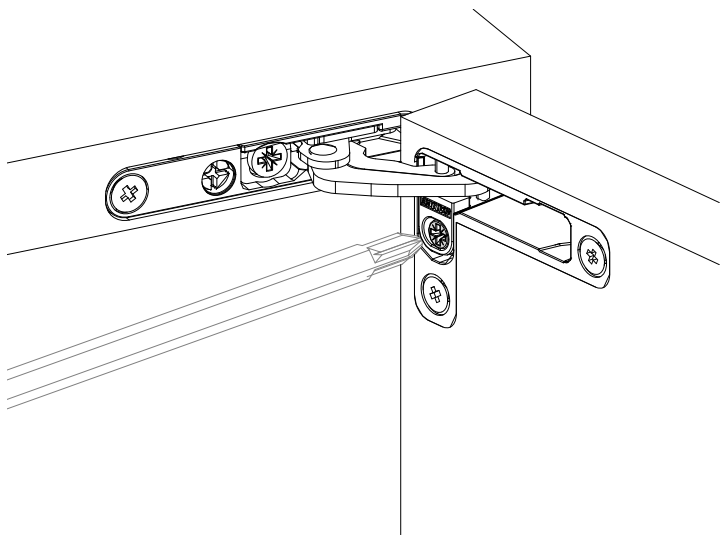
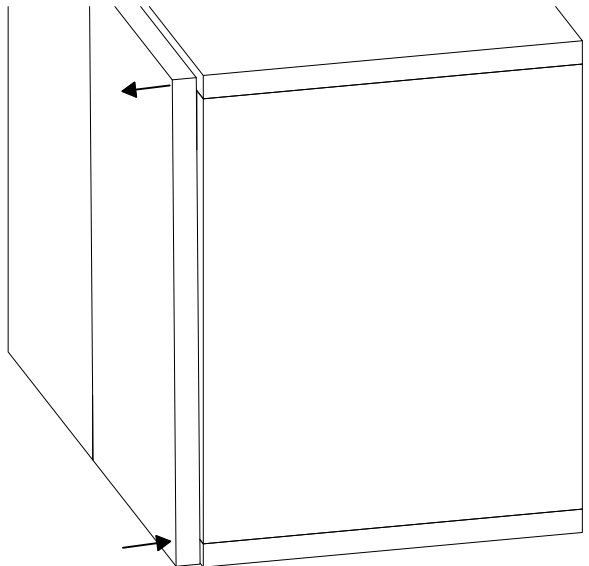
# G RÉGLAGES CHARNIÈRES



Réglage latéral de +2 à -2 mm



Réglage frontal de +2 à -0.5 mm



Réglage vertical de +1.5 à -1.5 mm



Écomobilier | N° REGISTRE FR019580

Coulidoor est enregistré au Registre national des metteurs sur le marché d'éléments d'ameublement sous le numéro FR019580. Ce numéro garantit que Coulidoor, en adhérant à Éco-mobilier, se met en conformité avec les obligations réglementaires qui lui incombent en application de l'article L 541-10-1 10° du Code de l'Environnement.



LE TRI  
+ FACILE



BAC  
DE  
TRI