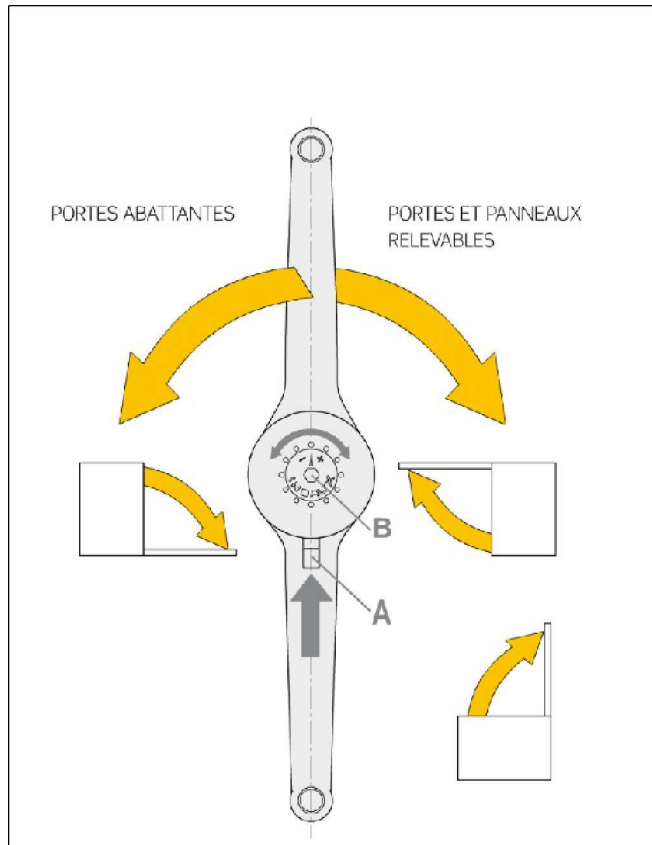


# SUR-MESURE

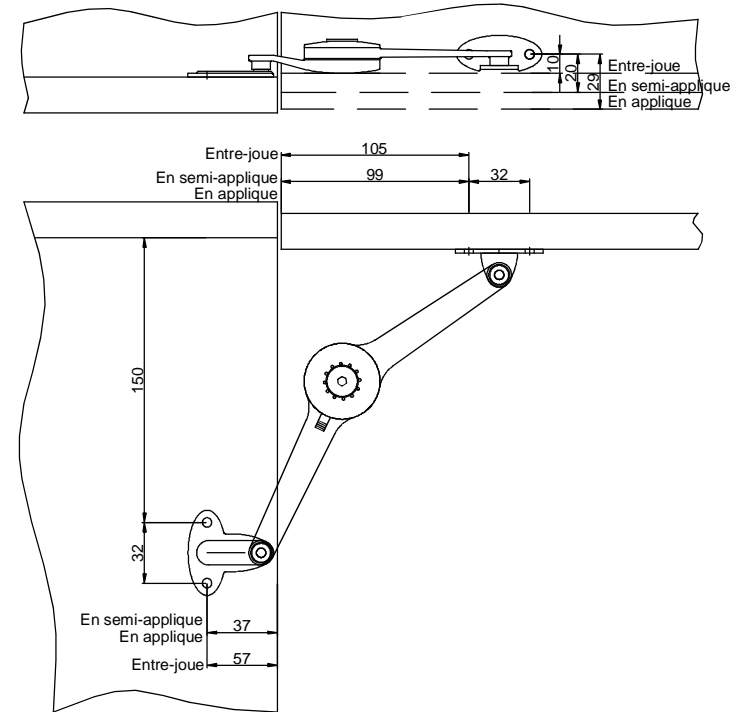
FICHE  
TECHNIQUE  
N° SM12  
JUIN 2013

## COMPAS

Une simple pression sur le bouton (A) permet de déplacer le bras supérieur d'un côté à l'autre pour passer du mode relevant au mode abattant.  
La vis allen (B) de 4mm permet le réglage de la force de freinage ou blocage de la porte en fonction du poids.



## RELEVANT



## ABATTANT

