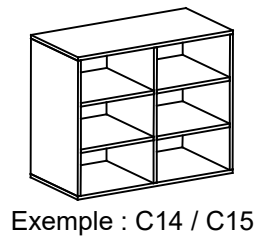
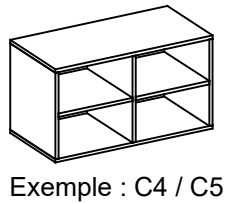
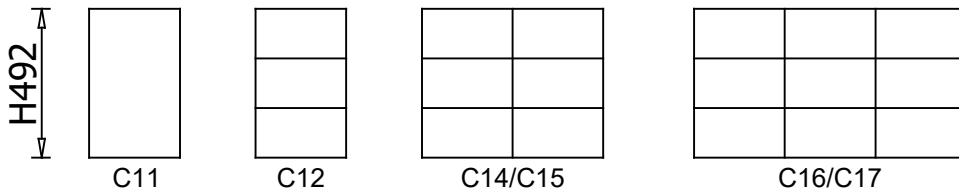
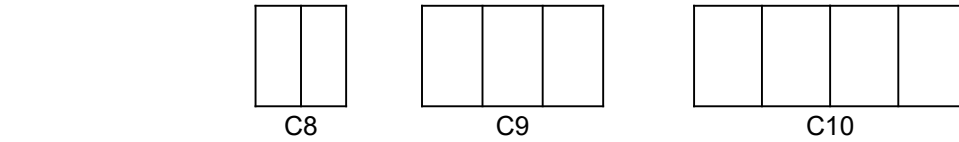
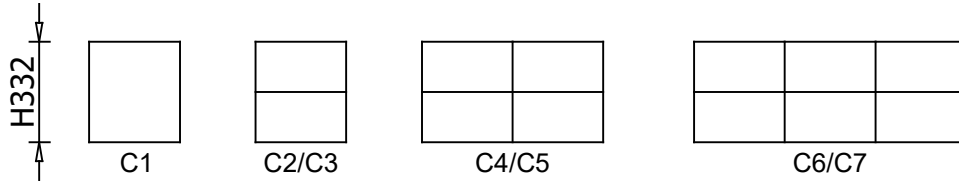


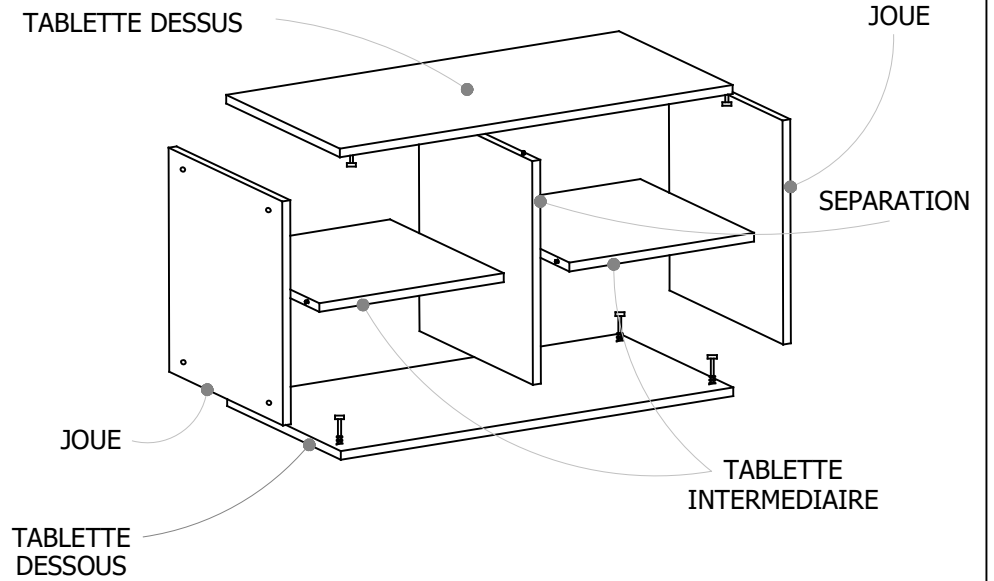
SUR - MESURE

NOTICE
DE POSE
N° SM15
FEV 2018

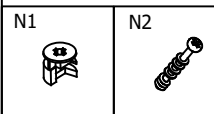
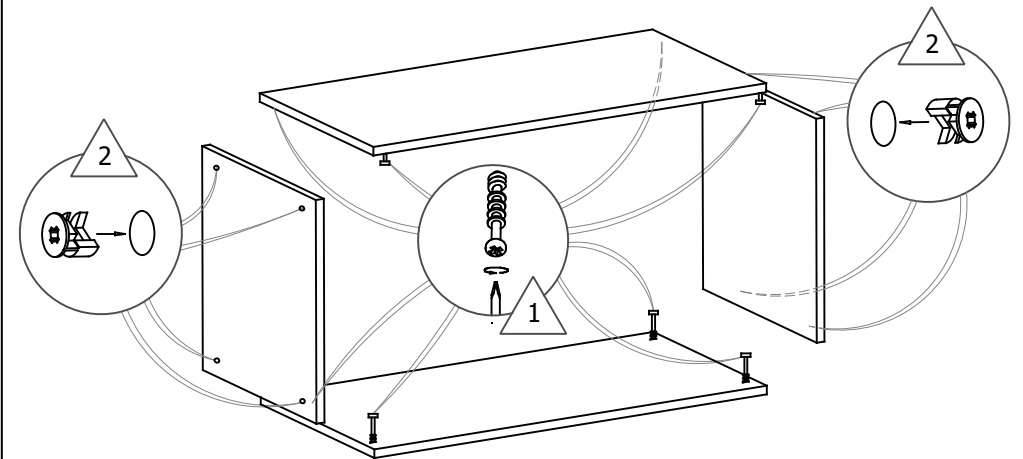
COMPARTIMENTS



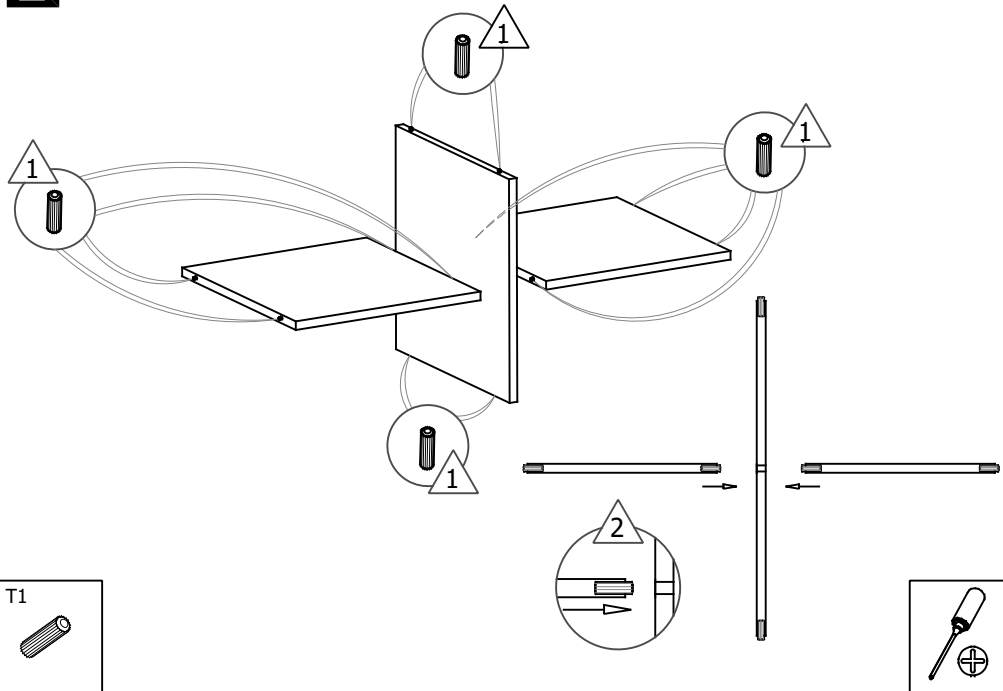
PRESENTATION



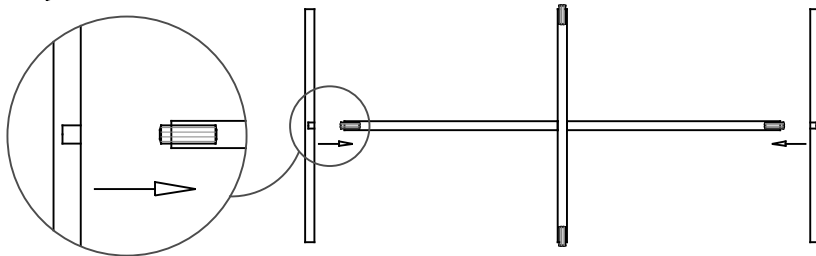
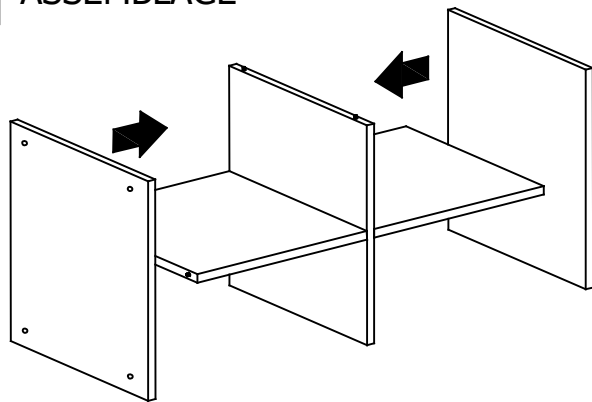
1 JOUES ET TABLETTES (DESSUS / DESSOUS)



2 SEPARATIONS ET TABLETTES INTERMEDIAIRES



3 ASSEMBLAGE



4 ASSEMBLAGE

