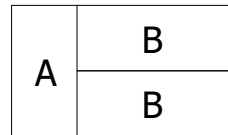
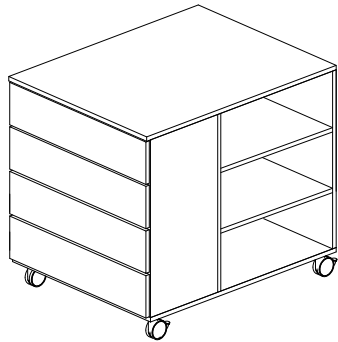
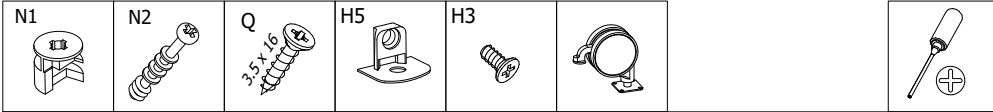


SUR - MESURE

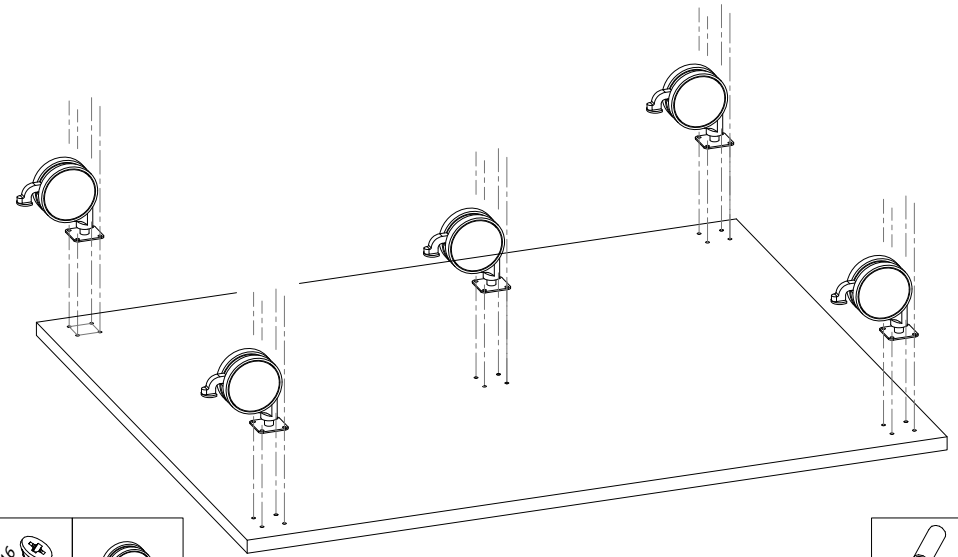
NOTICE
DE POSE
N° SM18
NOV 2018

ILOT CENTRAL DRESSING COMPOSITION TRIPLE

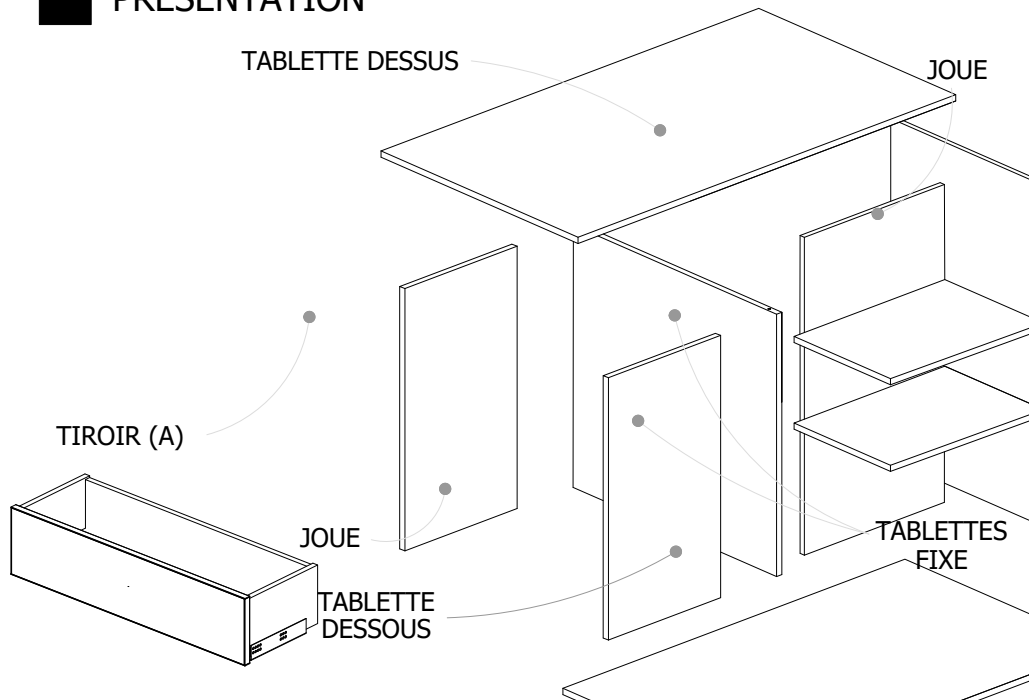


A : 1 îlot tiroir
B : 2 îlots tablettes

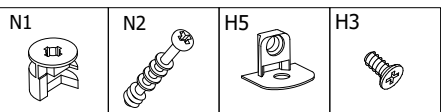
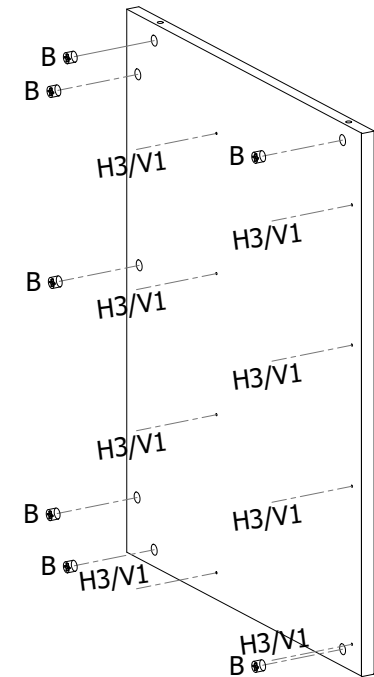
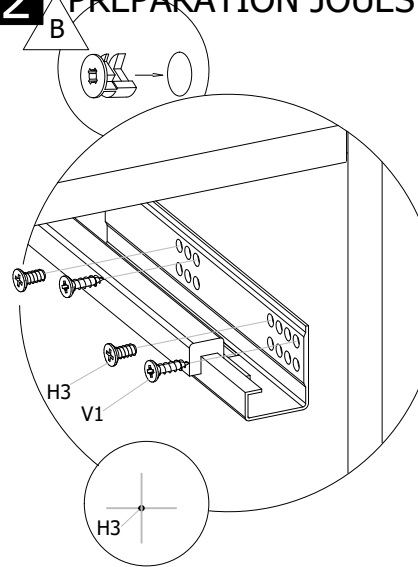
1 FIXATION ROULETTES SUR TABLETTE DESSOUS



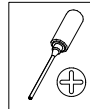
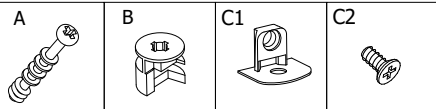
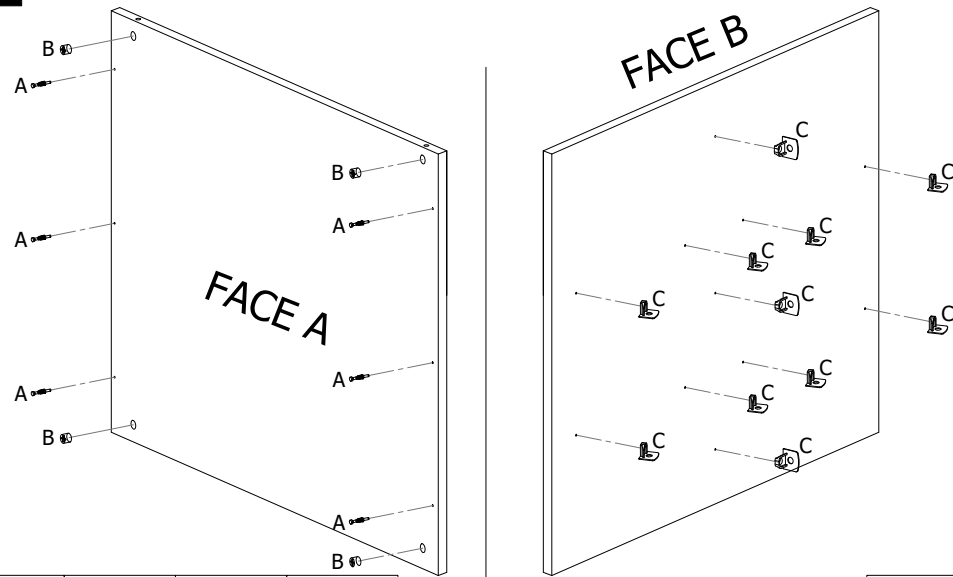
PRESENTATION



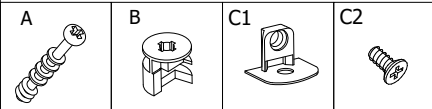
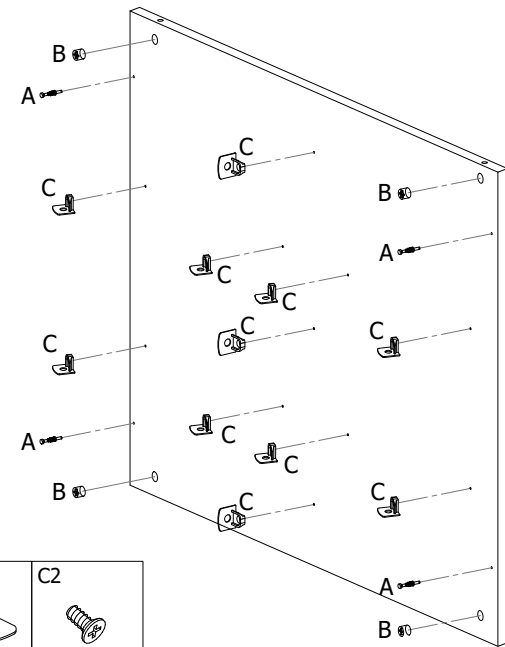
2 PREPARATION JOUES



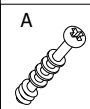
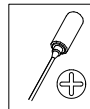
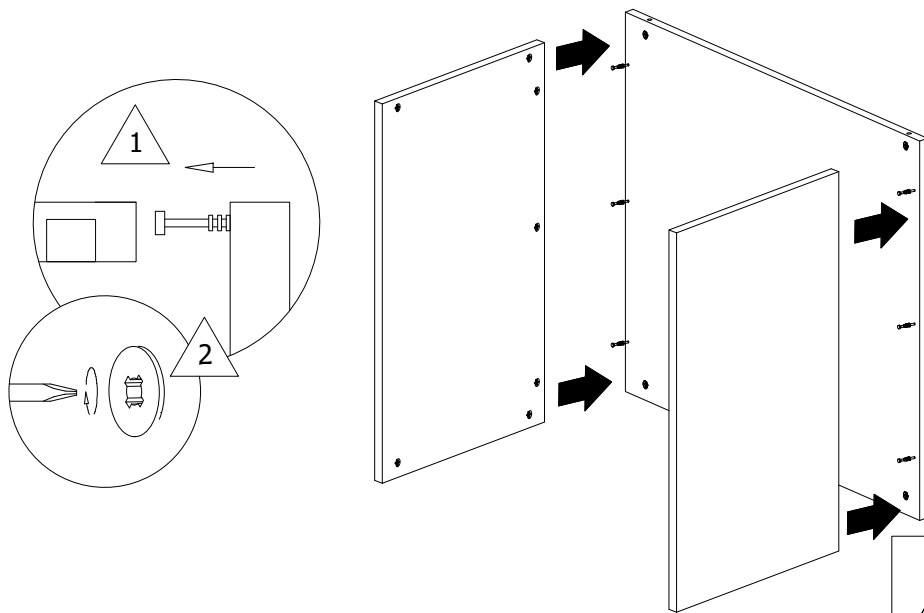
3 PREPARATION SEPARATION



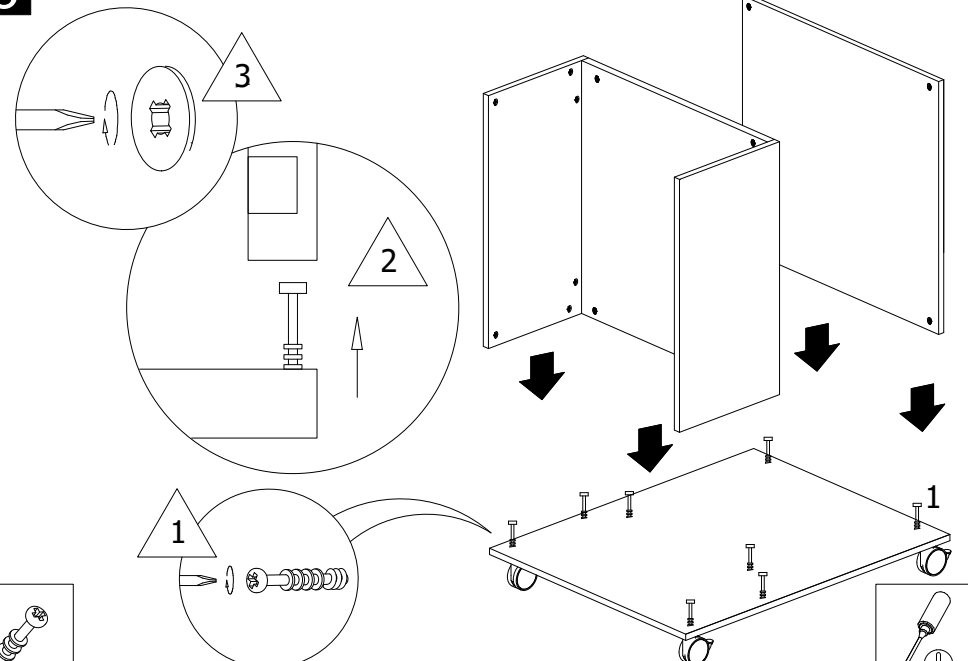
5 PREPARATION GRANDE JOUE



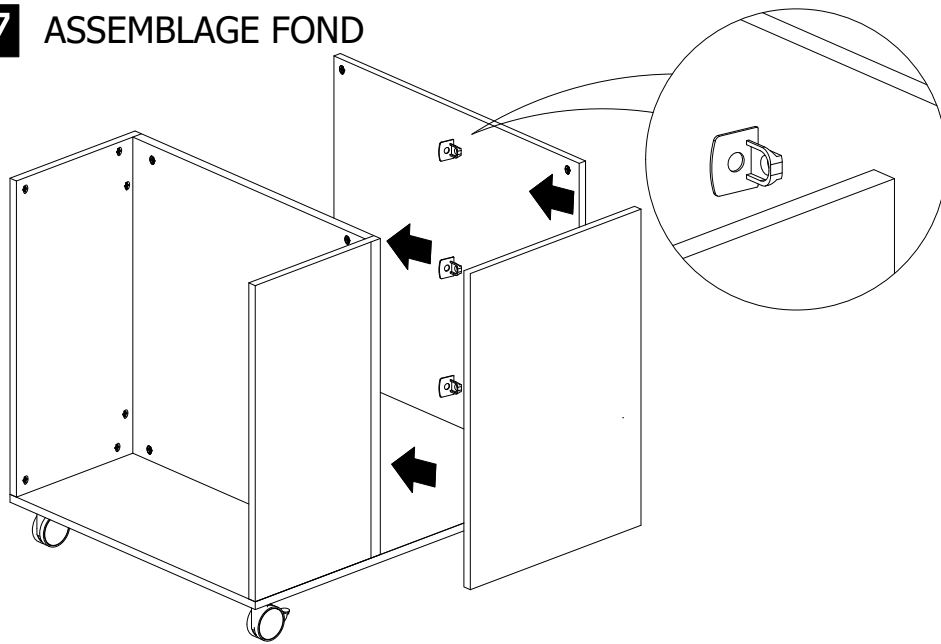
4 ASSEMBLAGES JOUES GAUCHE ET DROITE / SEPARATION



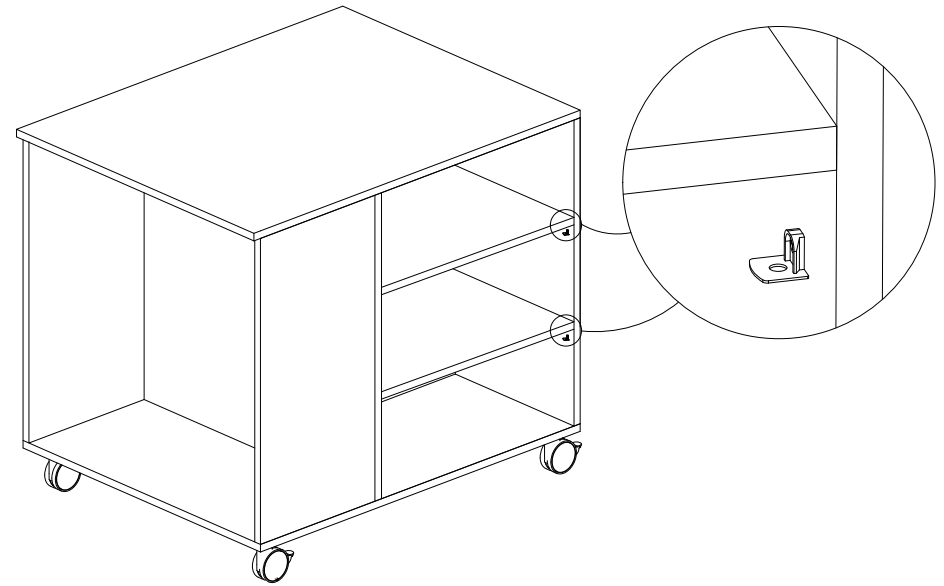
6 ASSEMBLAGE TABLETTE DESSOUS



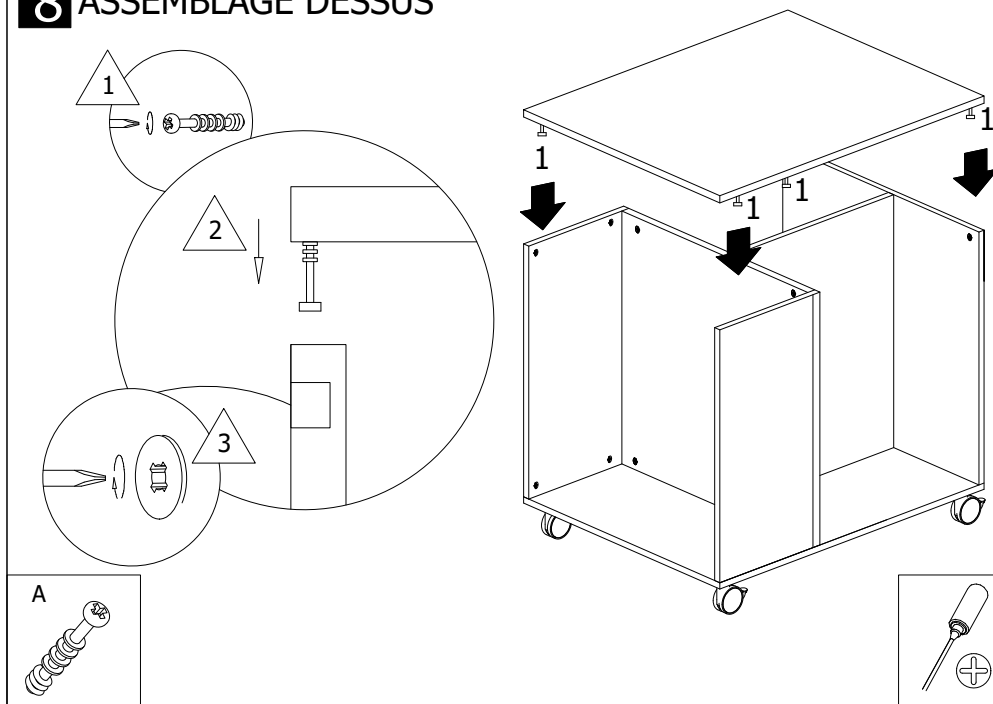
7 ASSEMBLAGE FOND



9 ASSEMBLAGE TABLETTES FIXES (x4)



8 ASSEMBLAGE DESSUS



10 TIROIRS (x4)

