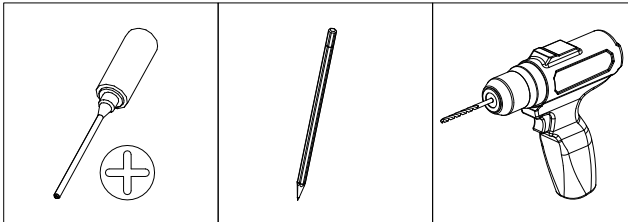
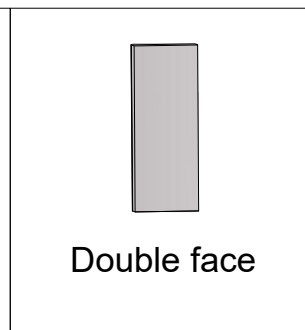
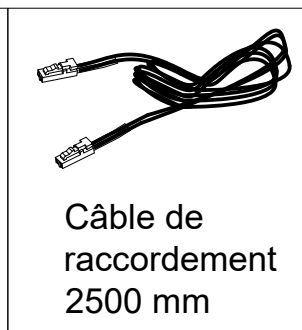
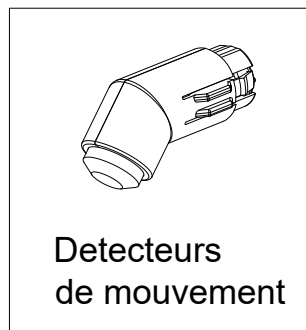
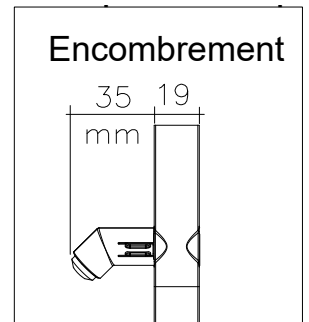
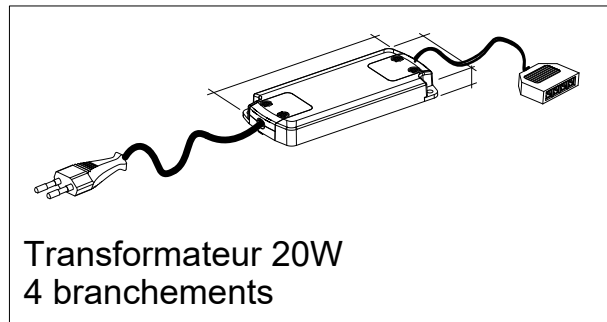
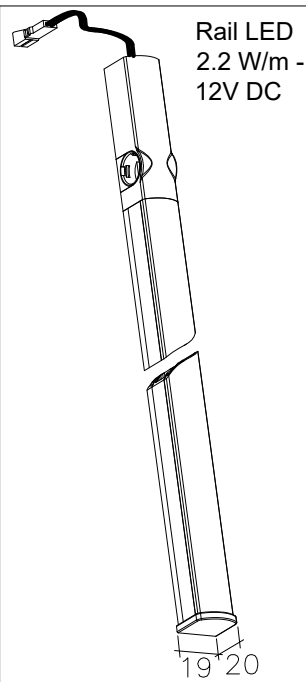


COULI-LIGHT - BARRE D'ECLAIRAGE LED A DETECTION AUTOMATIQUE

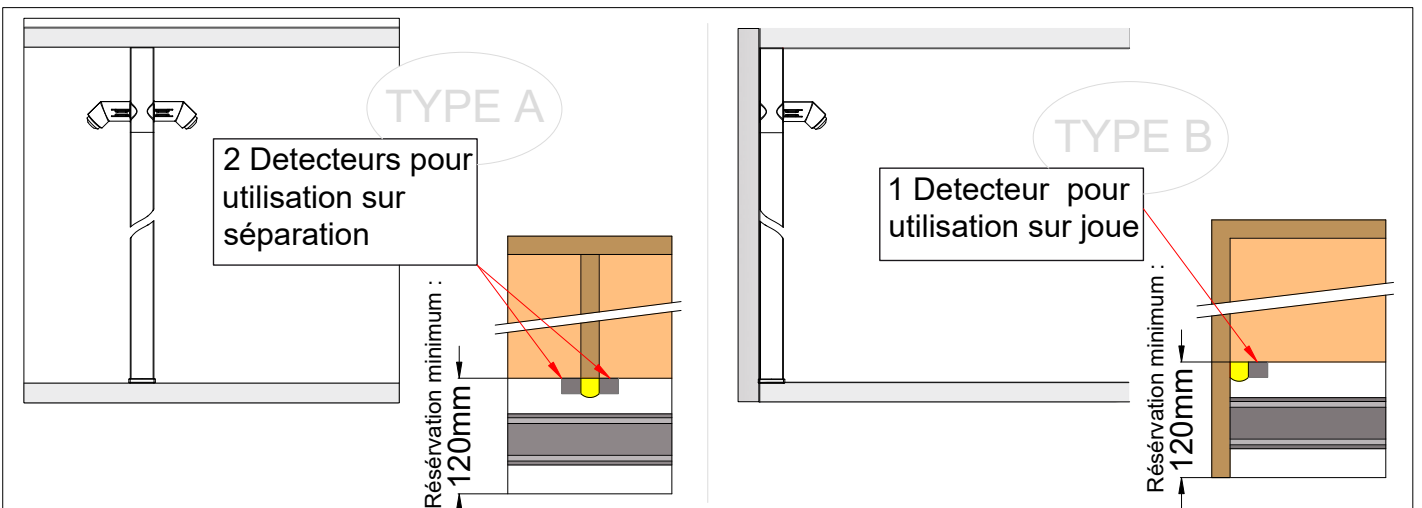
A OUTILS



B CONTENU



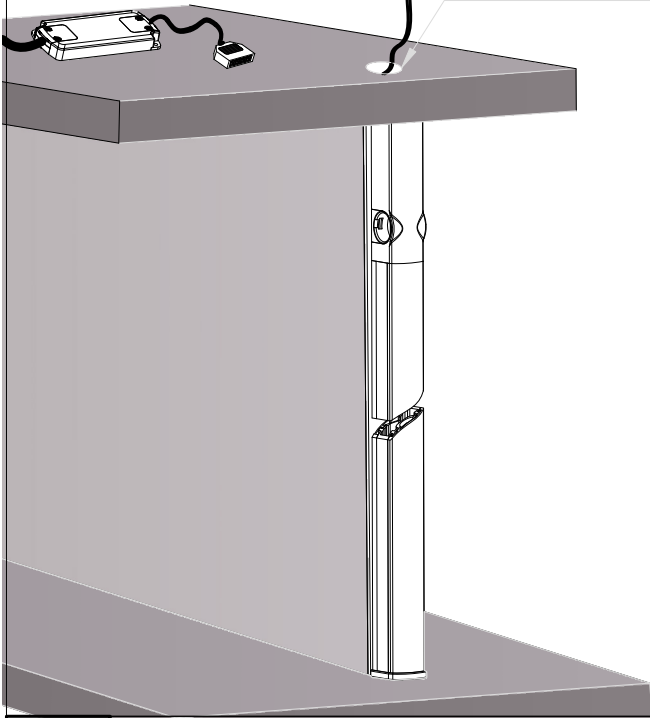
C CONFIGURATIONS



D MONTAGE

1 PREPARATION PASSAGE DE CÂBLE

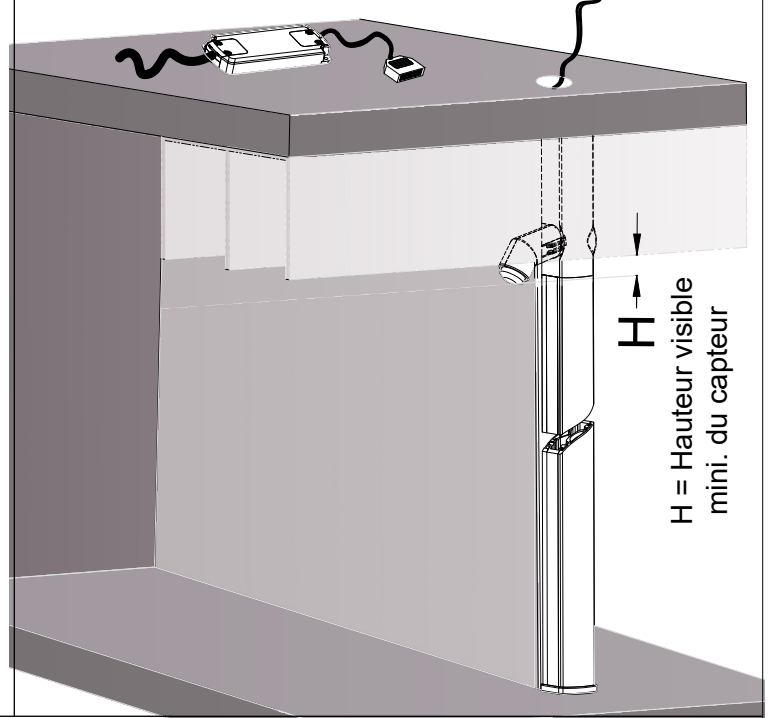
Prevoir perçage $\varnothing 10\text{mm}$
sur tablette toit pour
passage de câble



2 MISE EN PLACE SI PRESENCE DE RAIL



Il est conseillé de mettre en place
le système Coullight avant la
mise en place du rail haut

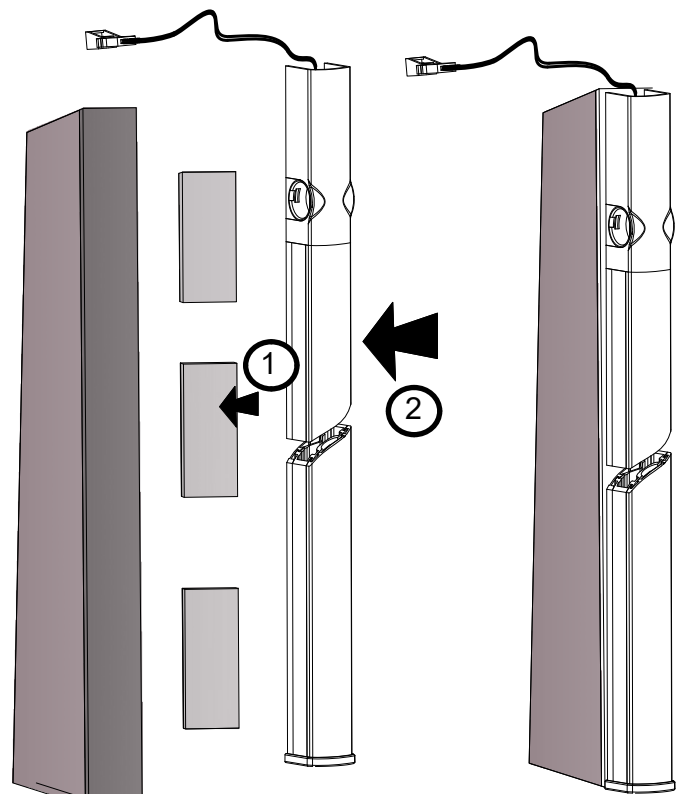
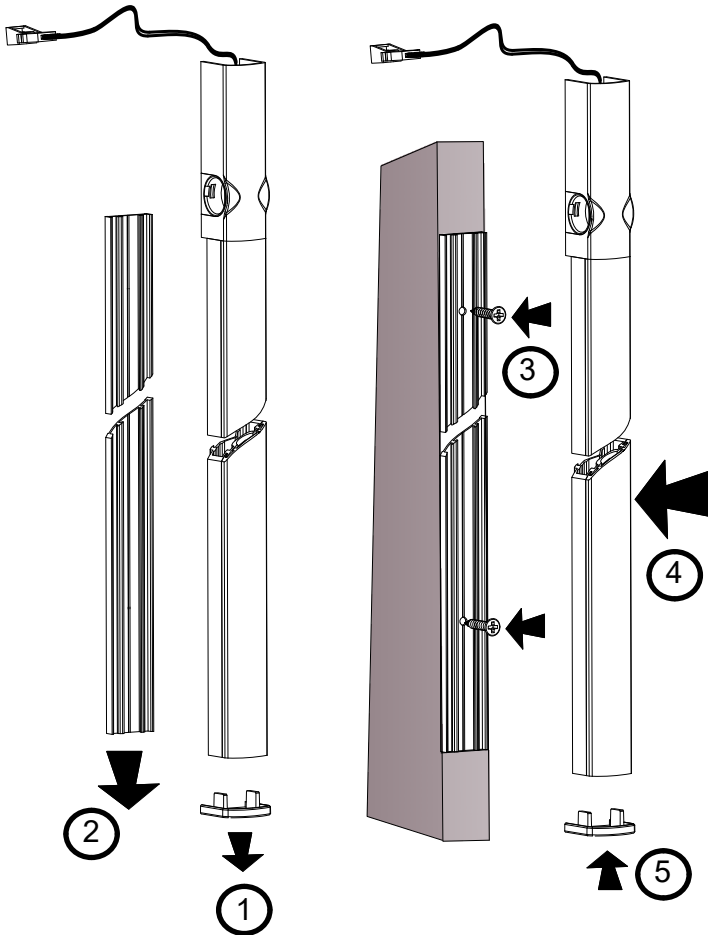


3-A MONTAGE DU COULLIGHT SUR SEPARATION (TYPE A)

INSTALLATION PAR VISSAGE

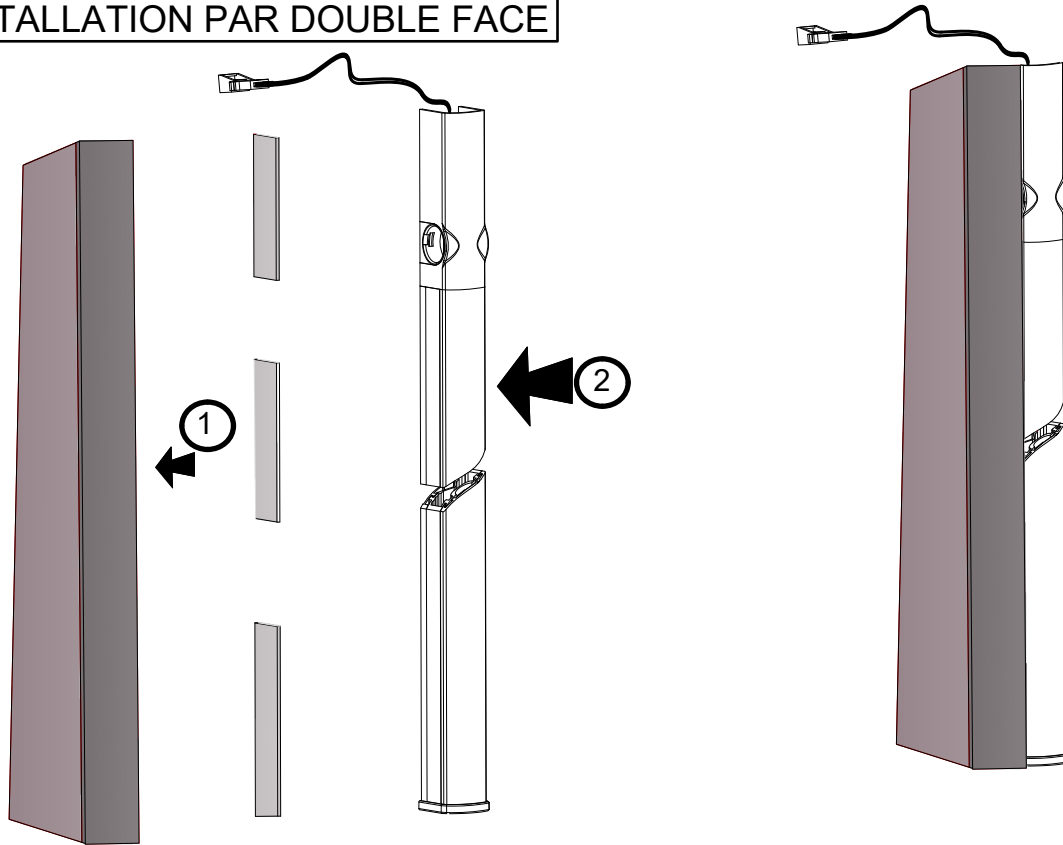
OU

INSTALLATION PAR DOUBLE FACE



3-B MONTAGE DU COULI-LIGHT SUR JOUE (TYPE B)

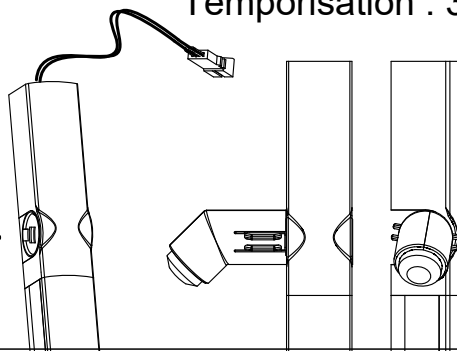
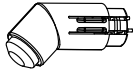
INSTALLATION PAR DOUBLE FACE



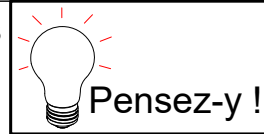
4 MISE EN PLACE DES DETECTEURS



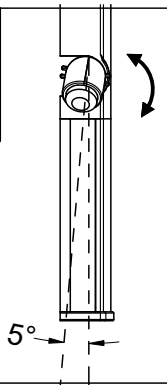
IMPORTANT !
Positionner le
detecteur tete en bas



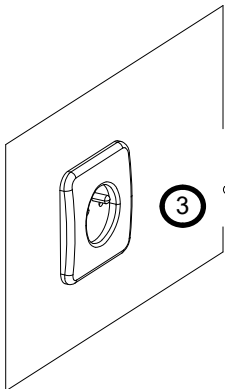
Temporisation : 30s



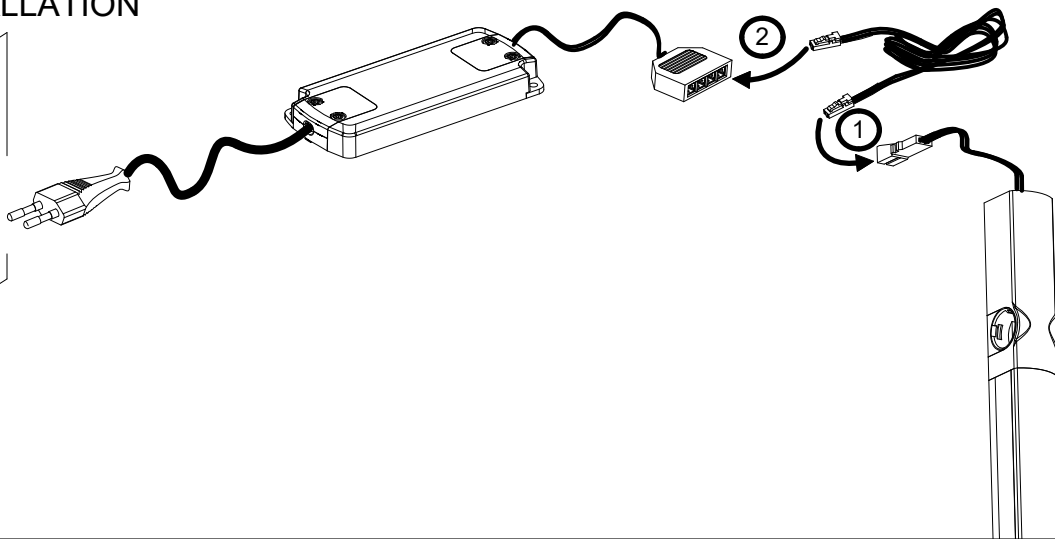
La distance de
détection peut être
réduite en tournant
le détecteur de 5°
vers l'intérieur.



5 BRANCHEMENT DE L'INSTALLATION



3



2

1