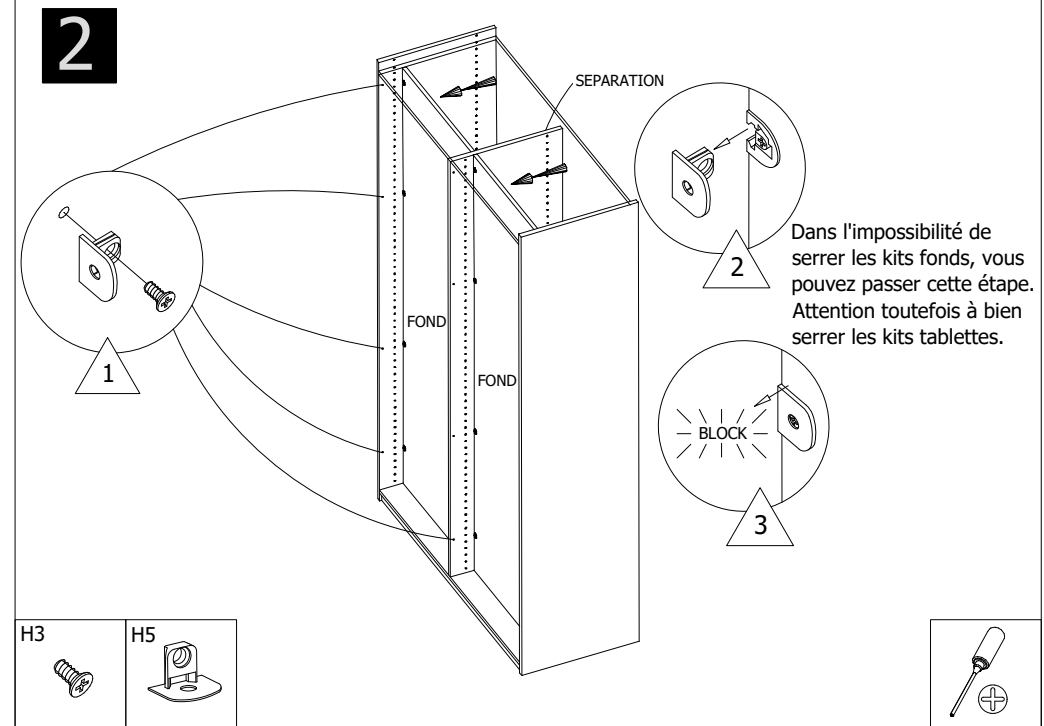
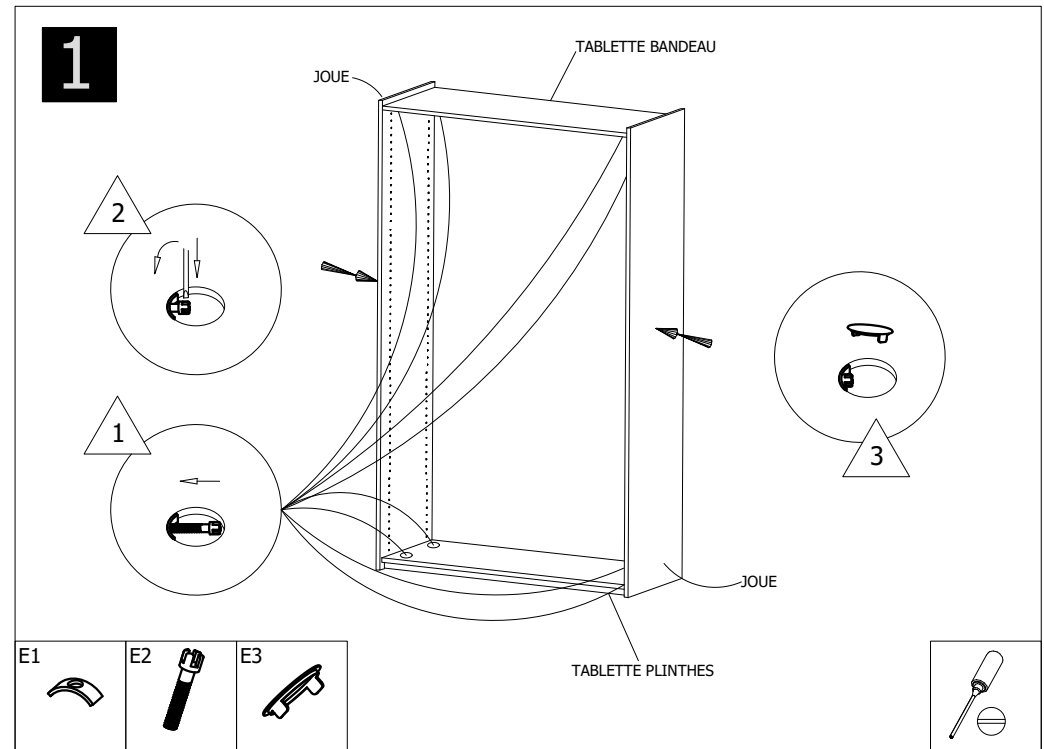
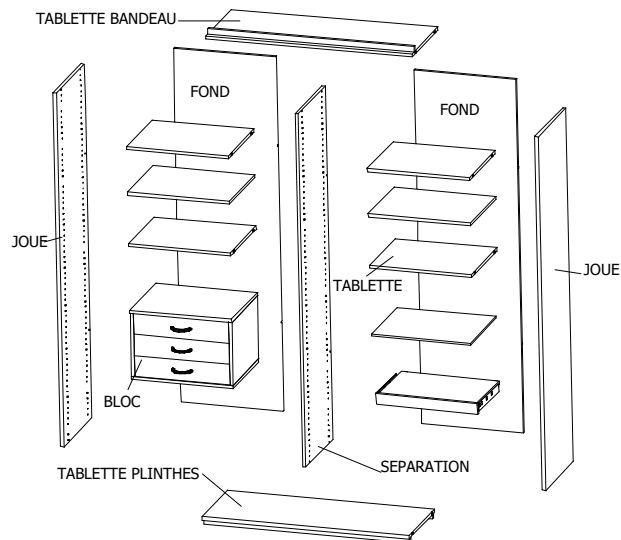
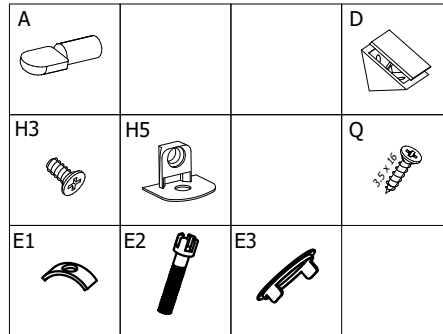
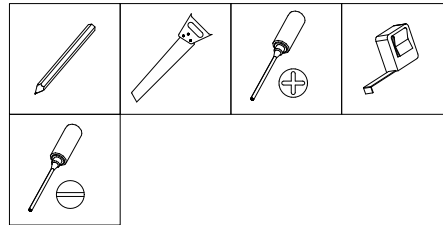
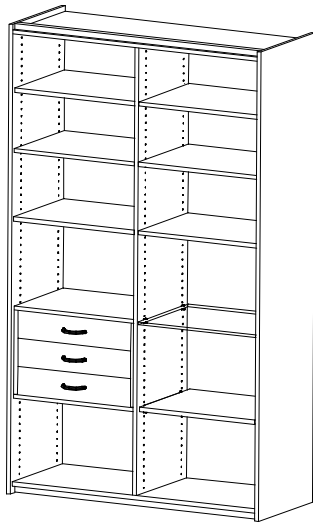
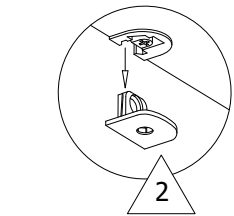
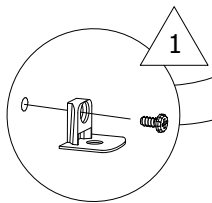
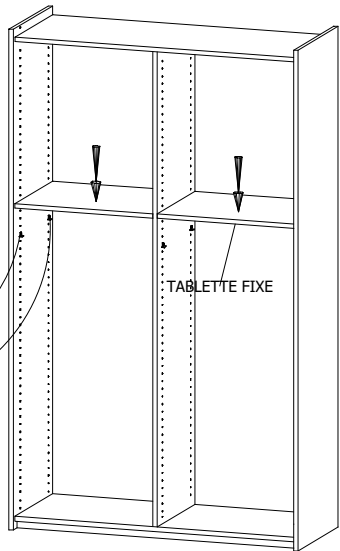


SUR-MESURE

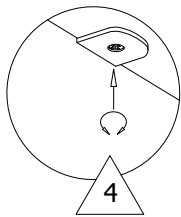
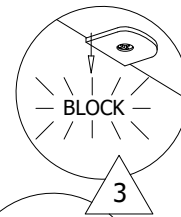
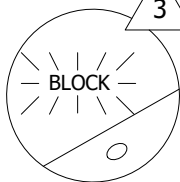
NOTICE
DE POSE
N° SM3
JUIN 2013

Tablettes plinthes et bandeau pour tout
l'aménagement, fond 19mm



3**2****1**

TABLETTE FIXE

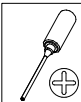
**4****3**

BLOCK

H3



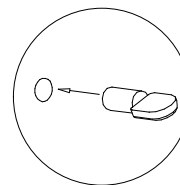
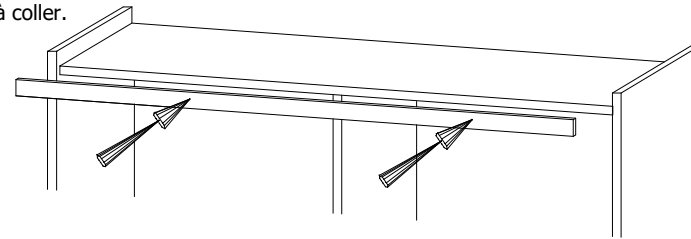
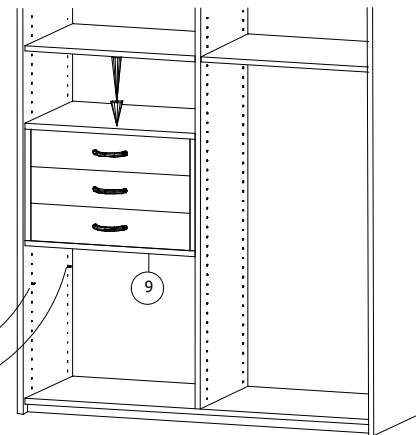
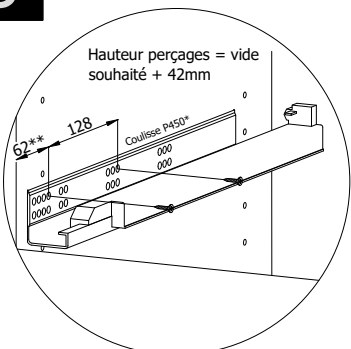
H5



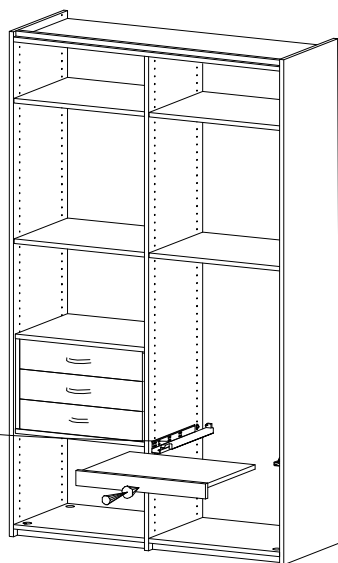
A

**4**

Bandeau a poser ou à coller.

**9****5**

Hauteur perçages = vide souhaité + 42mm

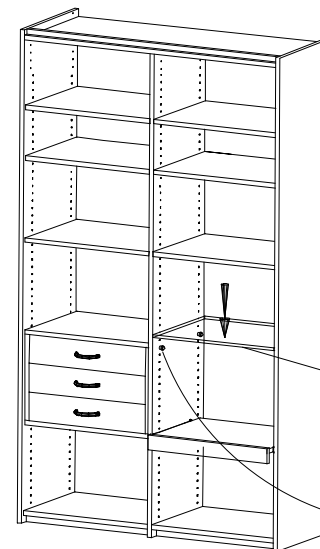


* Coulisse 270 : AV 62 Entr 96
 Coulisse 300,350,400,450 : AV 62 Entr 128
 Coulisse 500,550 : AV 62 Entr 224
 ** Pour un retrait de 5mm (joue / tab)

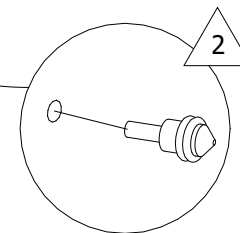
Q



C

**6**

TABLETTE VERRE

**2**