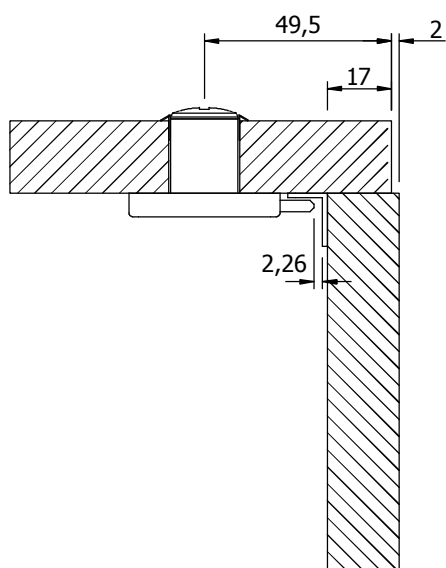


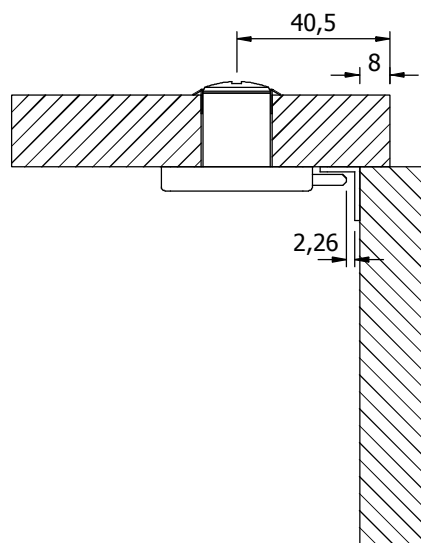
Accessoire

SERRURE A PAILLETTES

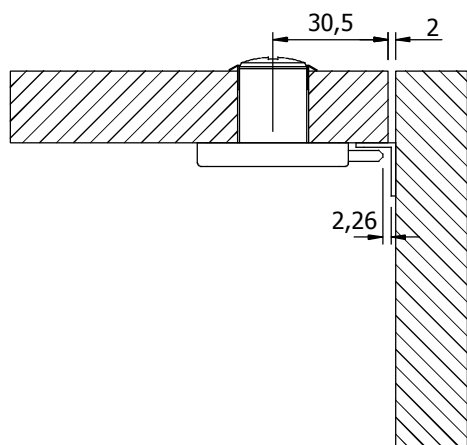
Sur porte en applique



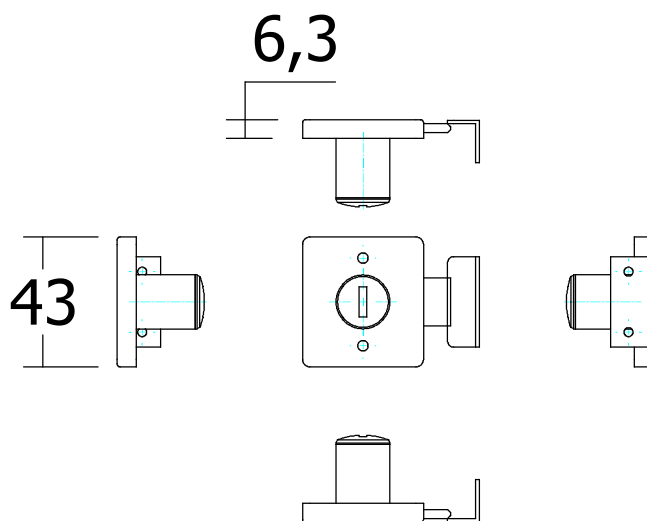
Sur porte en semi-applique



Sur porte entre joues



Serrure



NOTA : Dans le cas d'une battante double, les serrures viendront se positionner sous une tablette se trouvant derrière.