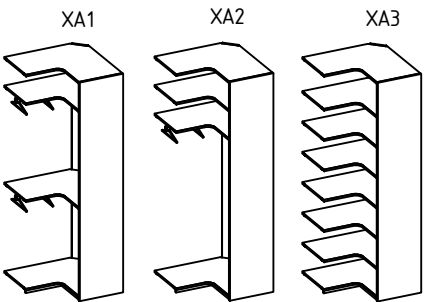
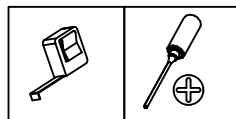
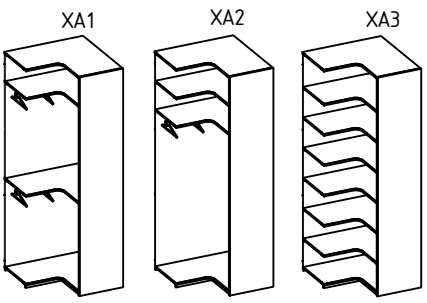


EXTENSIONS D'ANGLE H2452

AVEC FILEUR SUPPORT ANGLE



AVEC FOND D'ANGLE



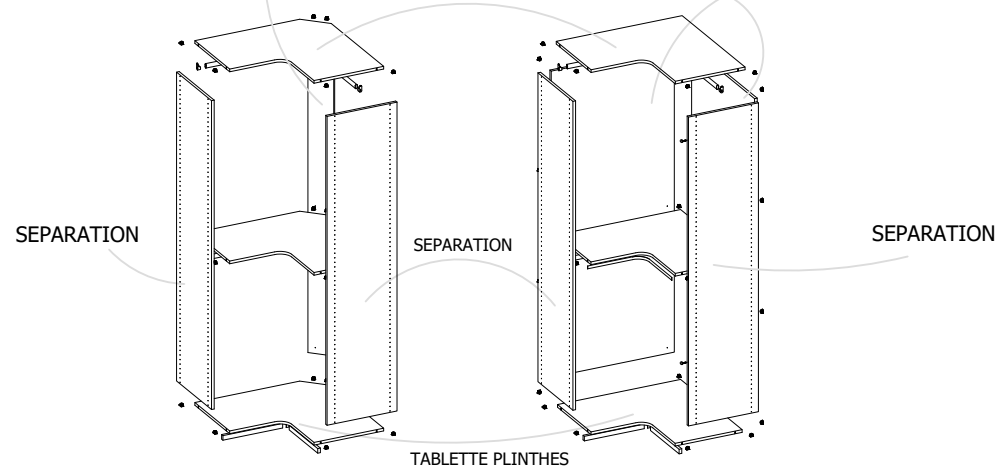
S	R	F	G
A	H3	H5	Q
		N1	N2

x4 x4

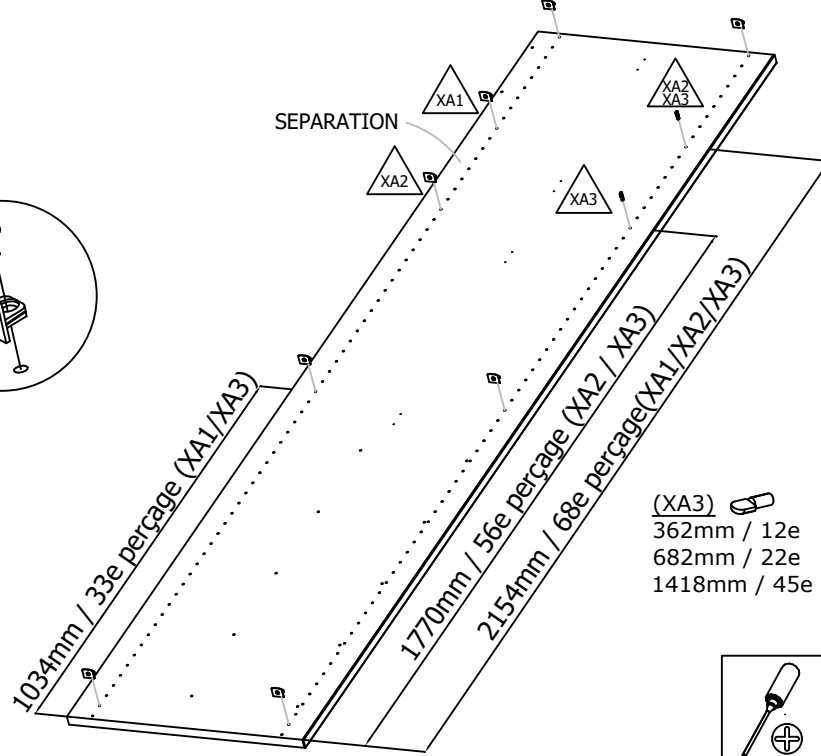
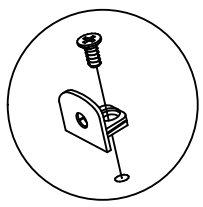
FILEUR SUPPORT ANGLE

TABLETTE FIXE

FOND D'ANGLE

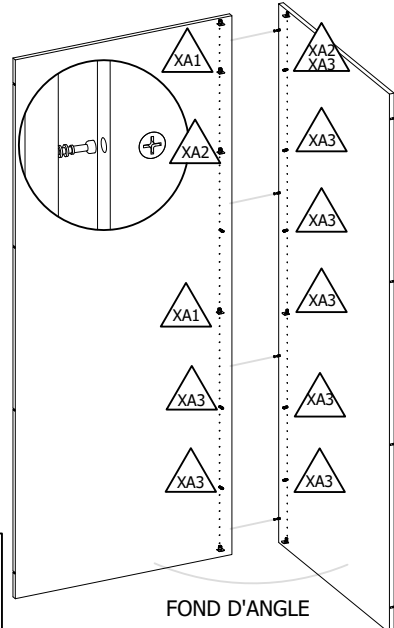
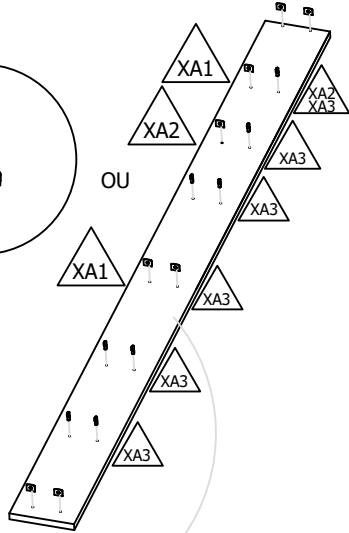
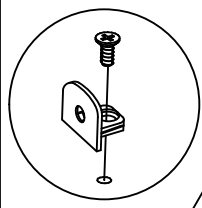


1



(XA3)
362mm / 12e
682mm / 22e
1418mm / 45e

2



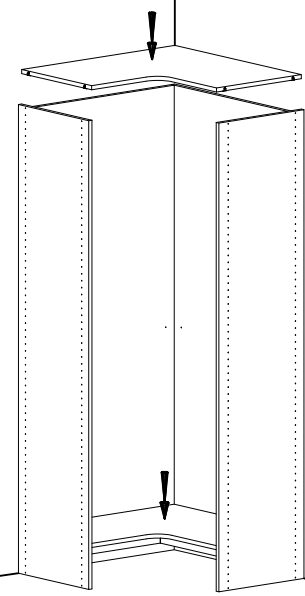
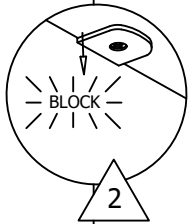
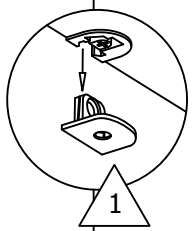
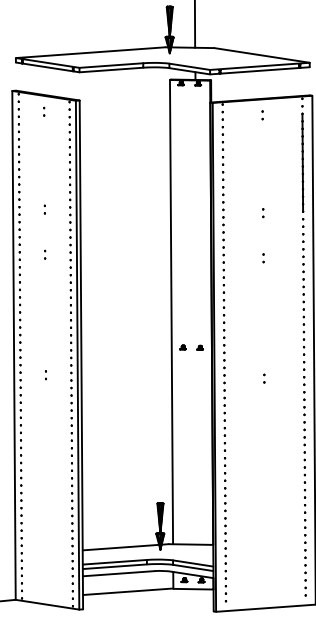
A			A				
H3	H5			N1	N2	H5	H3

x4 x4

3

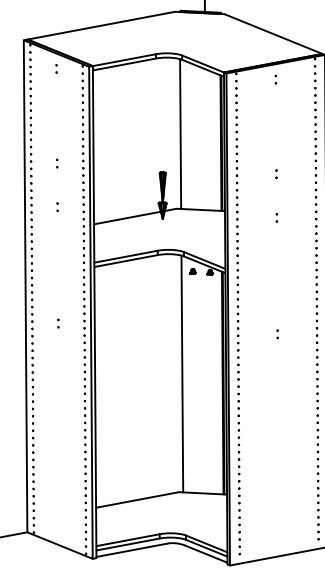
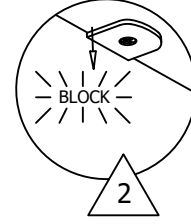
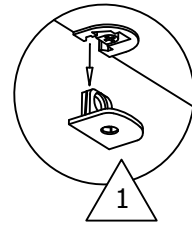
FILEUR SUPPORT ANGLE

FOND D'ANGLE



4

TABLETTE FIXE

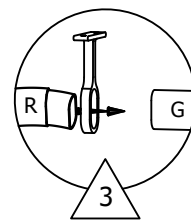
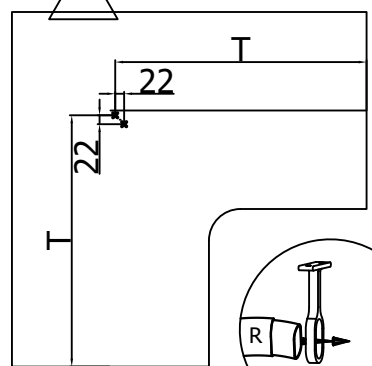
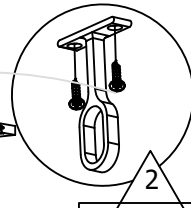
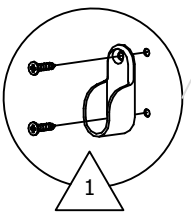
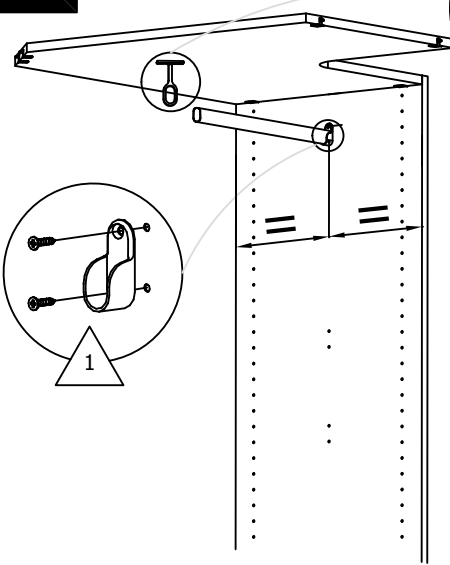


5

PENDERIES

T = COTE DE POSITION TRINGLE

FILEUR SUPPORT D'ANGLE T = 637
FOND D'ANGLE T = 627



6

