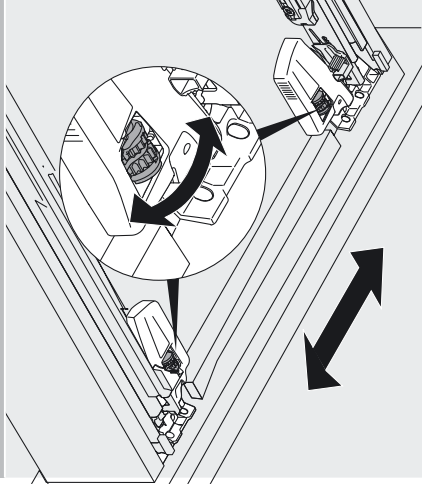


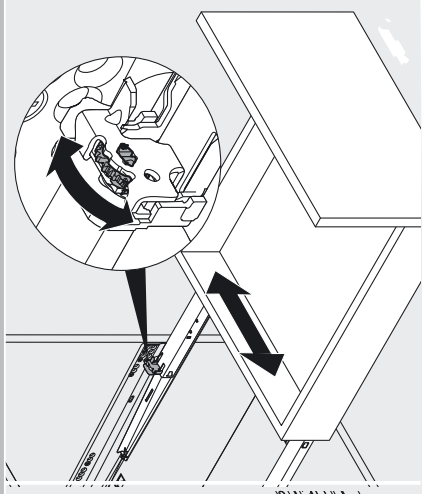
# Système coulissant MOVENTO

## réglage

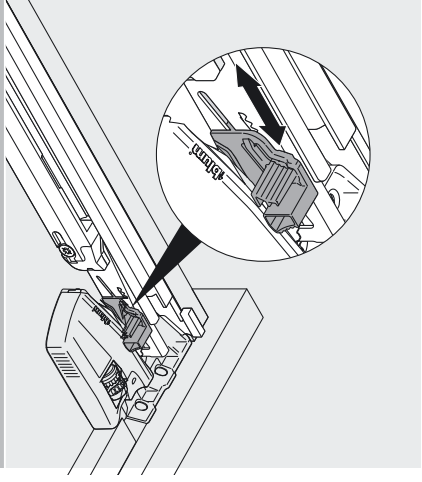
Réglage



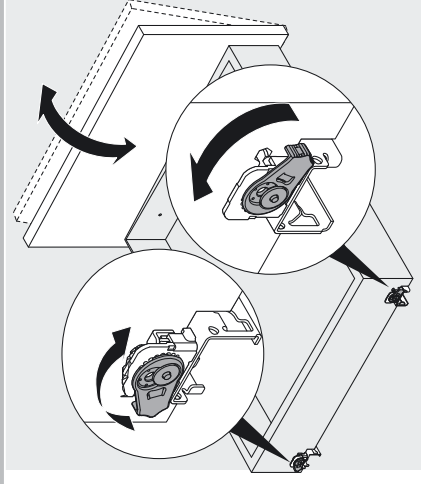
Réglage latéral des deux côtés via  
accouplement +/- 1.5 mm\*



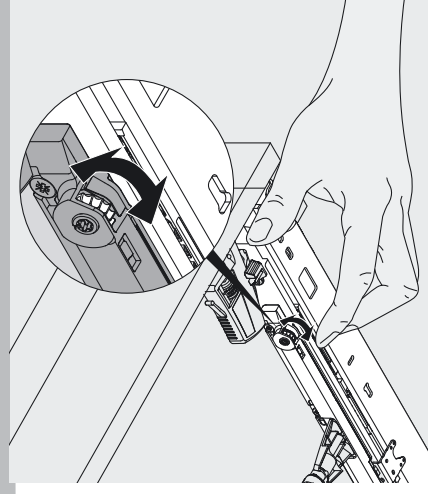
Compensation réglage latéral via  
coulisse arrière droite



Réglage en hauteur : + 3 mm



Réglage de l'inclinaison



Réglage en profondeur -1/+ 2 mm  
MOVENTO avec TIP-ON