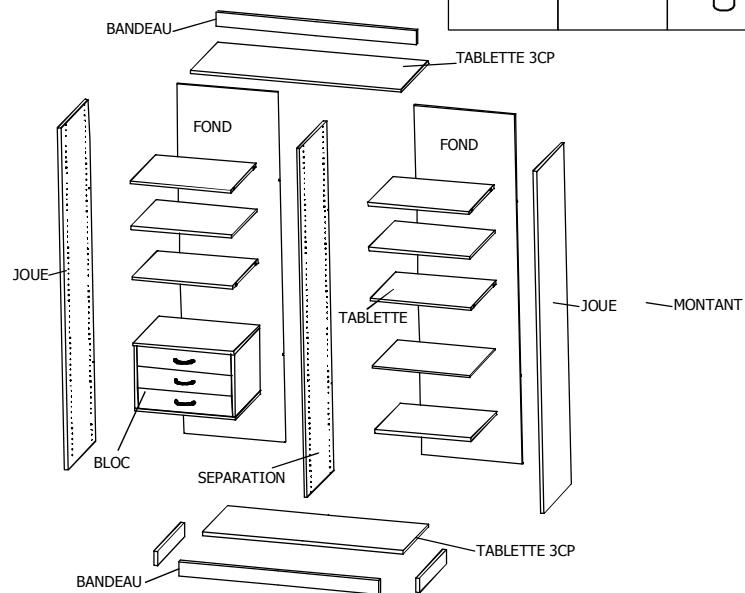
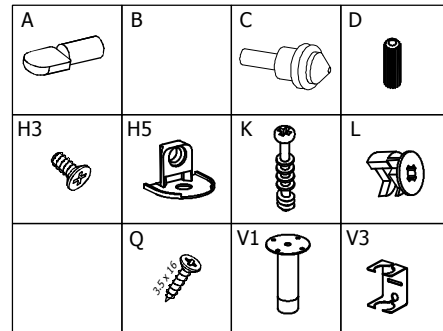
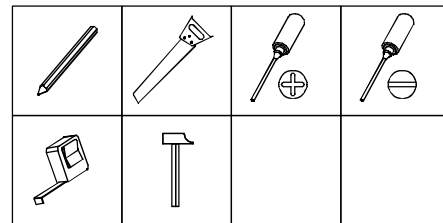
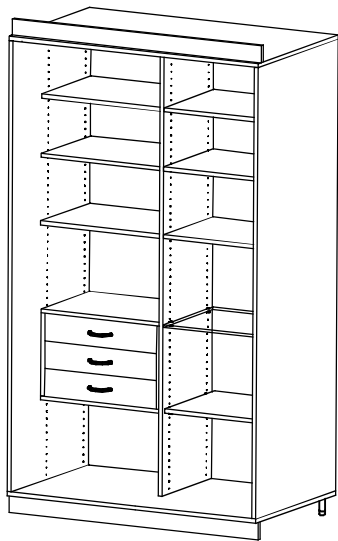


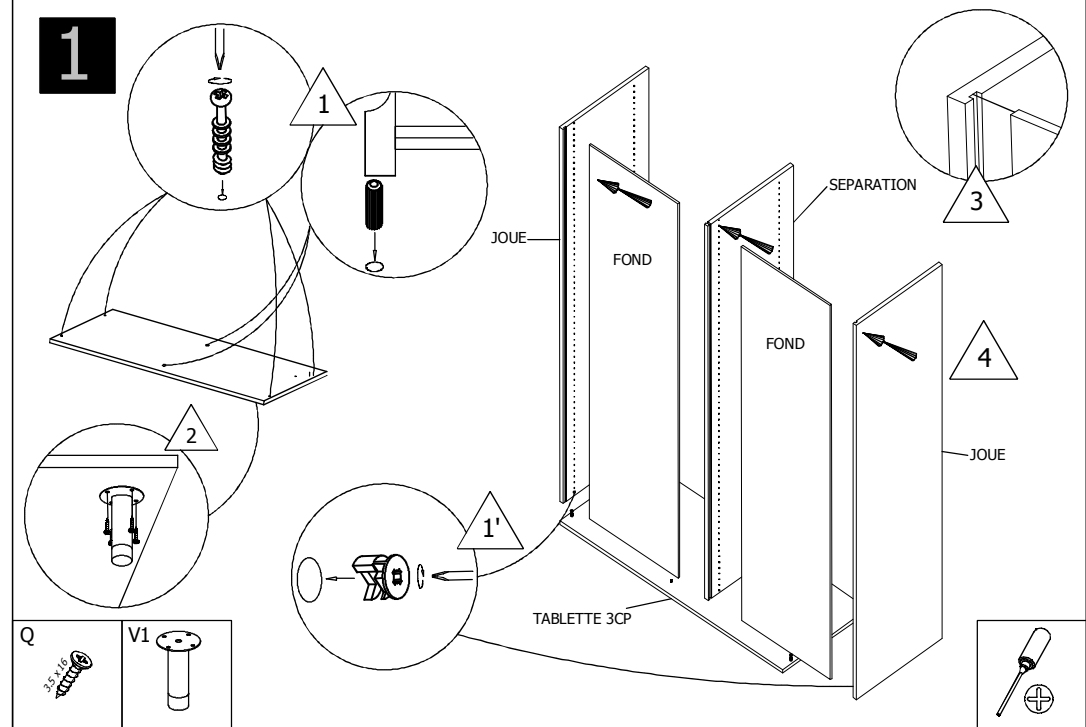
# SUR-MESURE

NOTICE  
DE POSE  
N° SM5  
JUN 2013

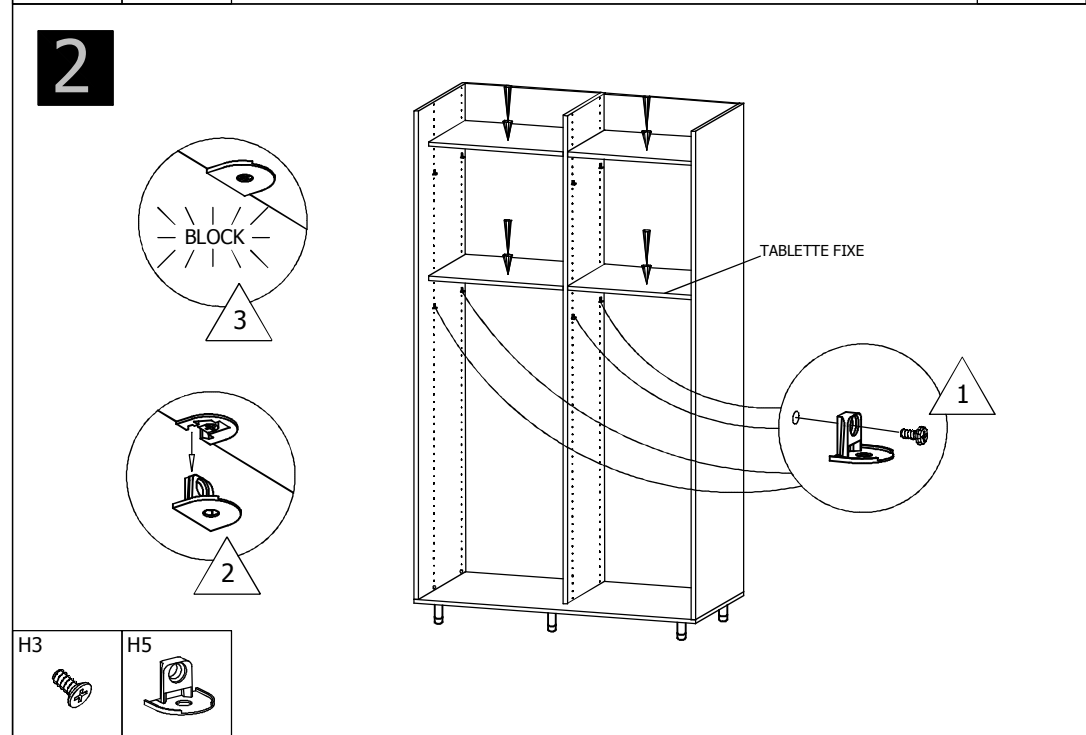
## Tablettes sur vérins et toit, fond 10mm



1

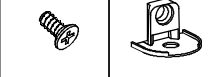


2

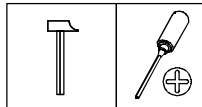
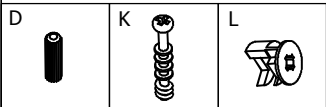
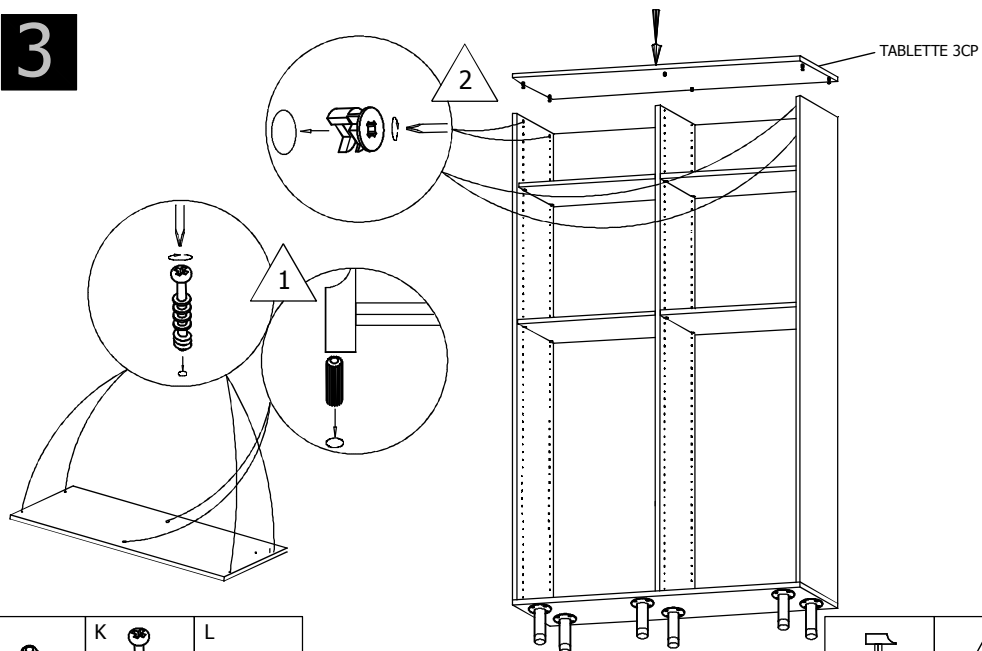


H3

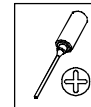
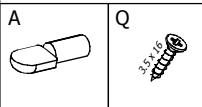
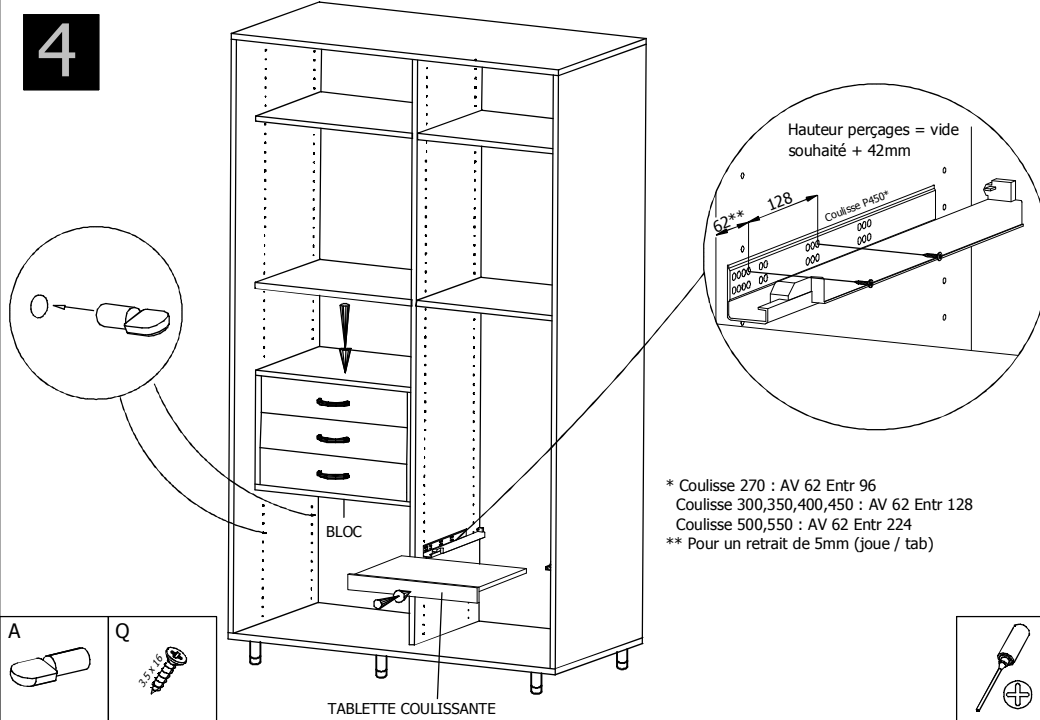
H5



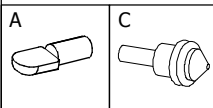
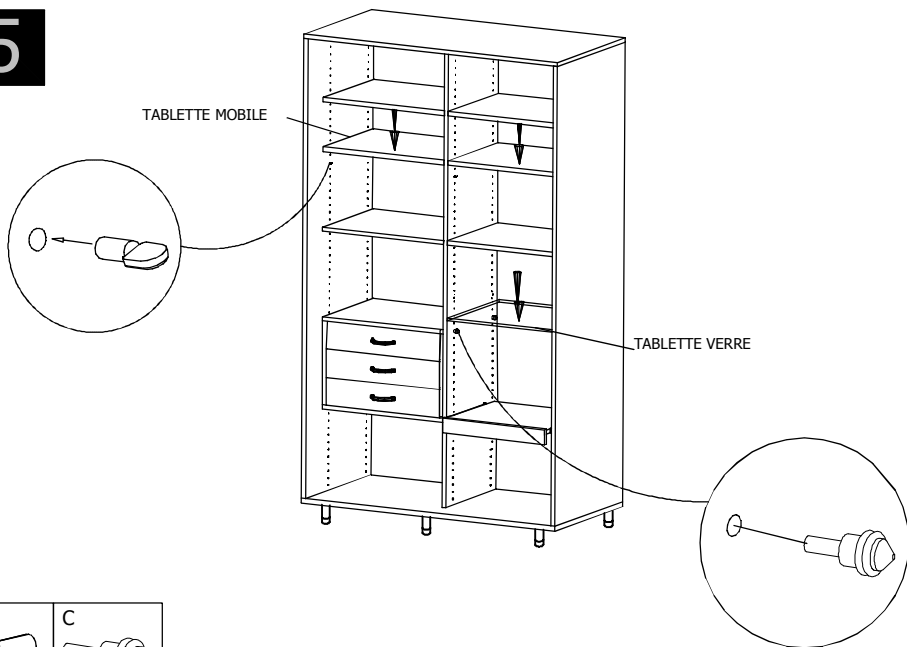
3



4



5



6

