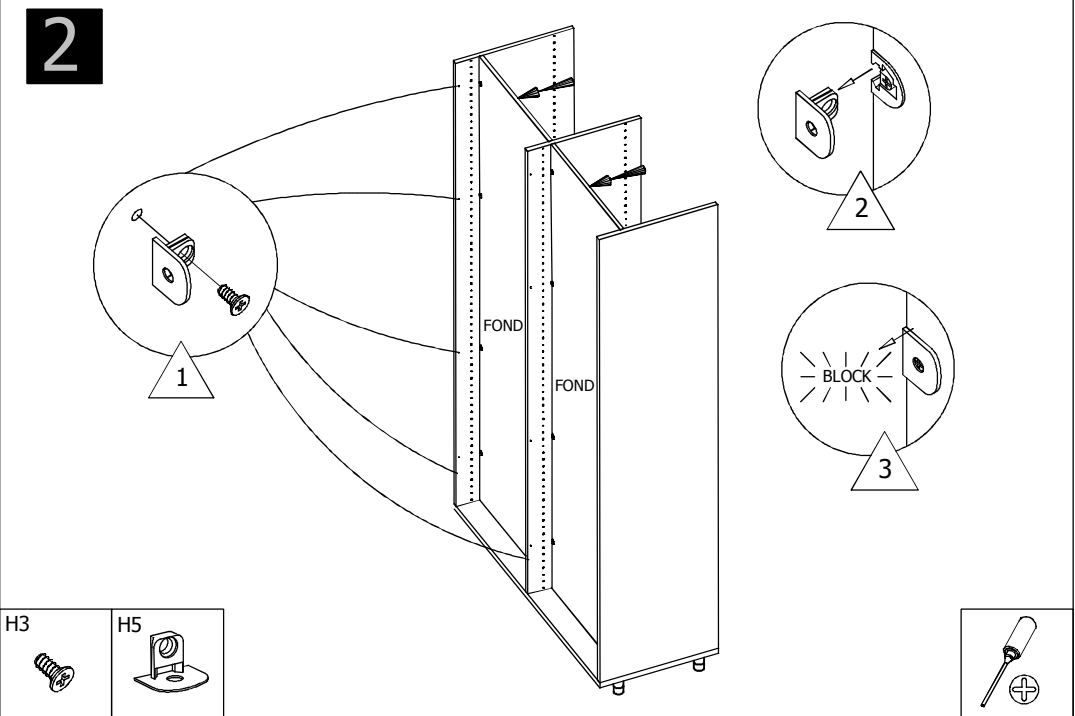
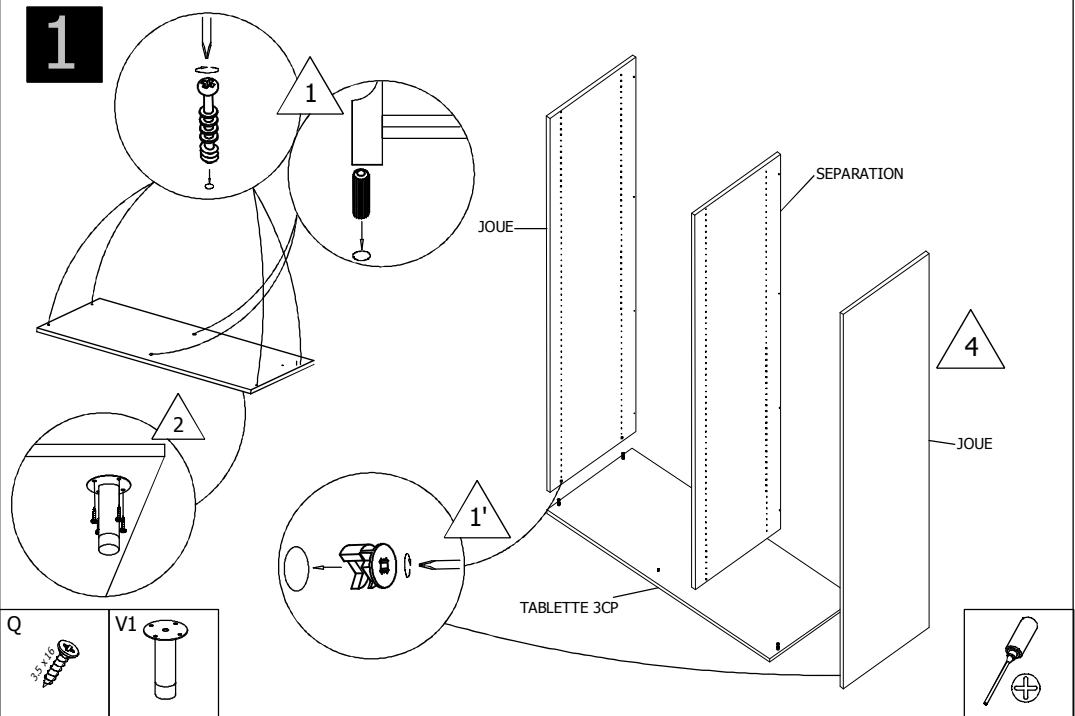
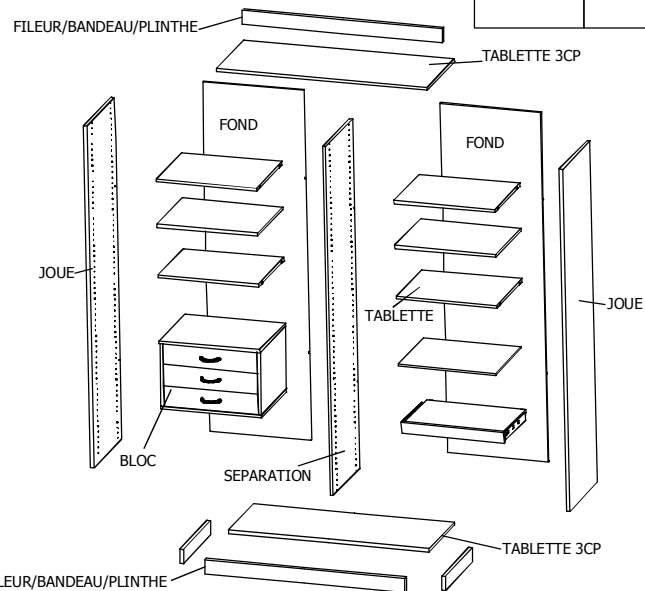
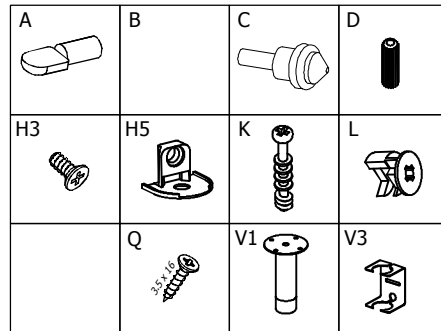
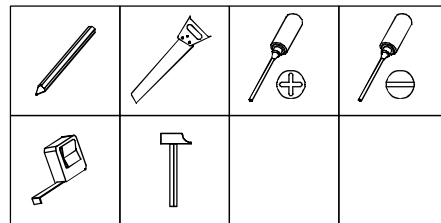
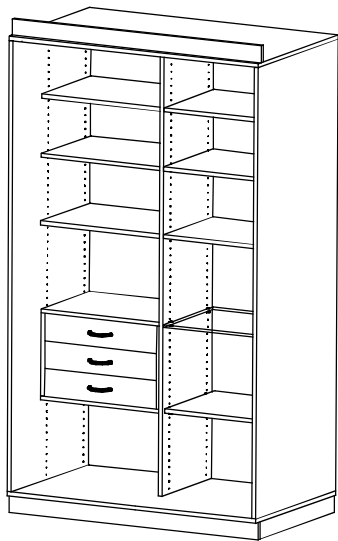


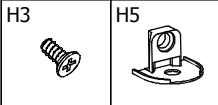
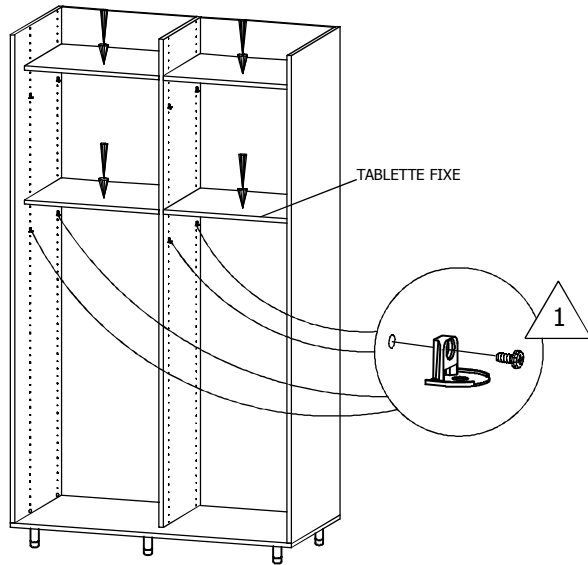
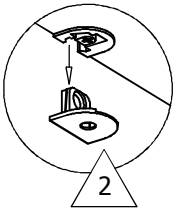
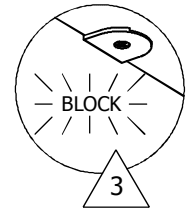
SUR-MESURE

NOTICE
DE POSE
N° SM6
JUIN 2013

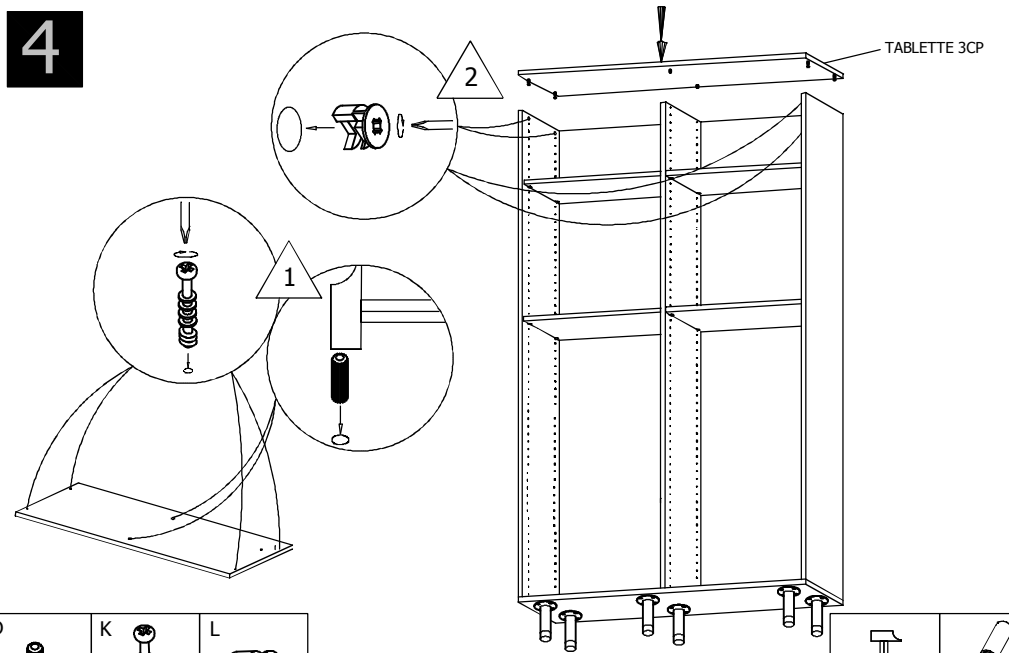
Tablettes sur vérins et toit, fond 19mm



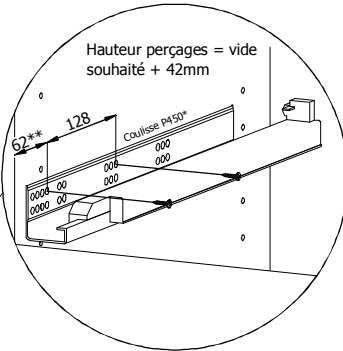
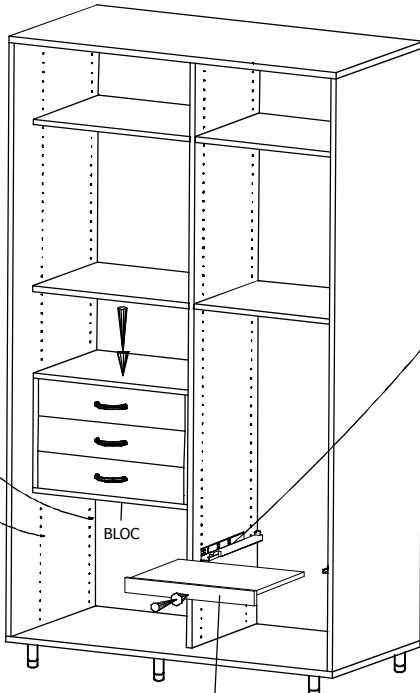
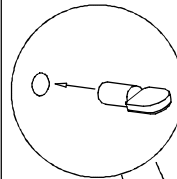
3



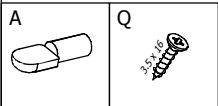
4



5

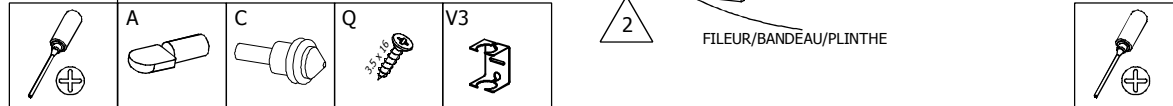
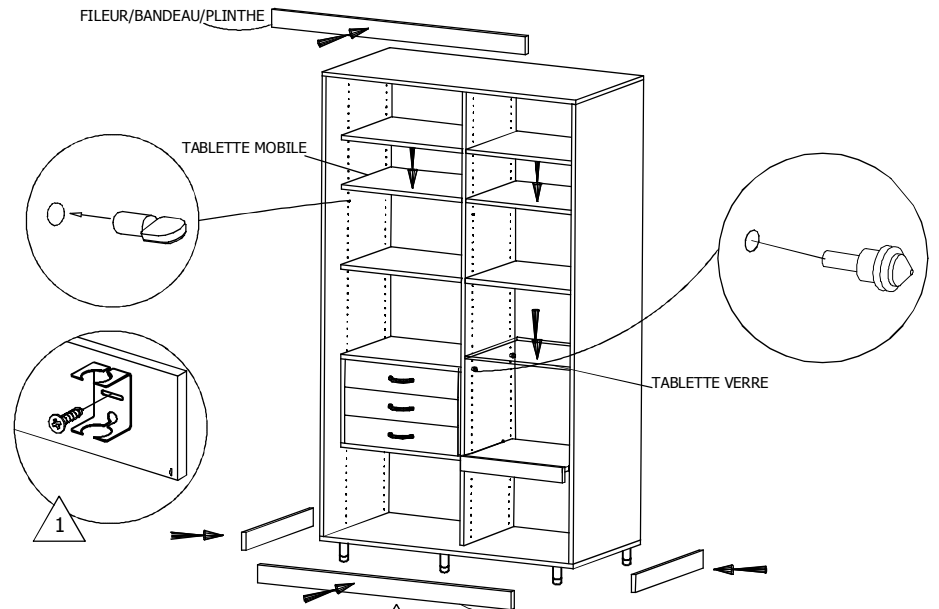


Hauteur perçages = vide souhaité + 42mm
 * Coulisse 270 : AV 62 Entr 96
 Coulisse 300,350,400,450 : AV 62 Entr 128
 Coulisse 500,550 : AV 62 Entr 224
 ** Pour un retrait de 5mm (joue / tab)



TABLETTE COULISSANTE

6



FILEUR/BANDEAU/PLINTHE