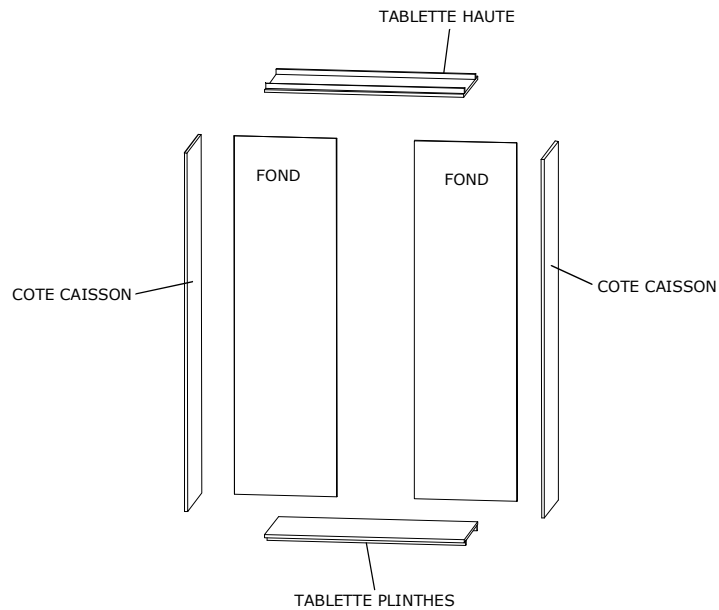
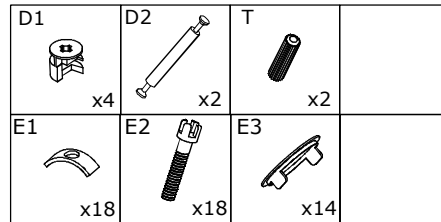
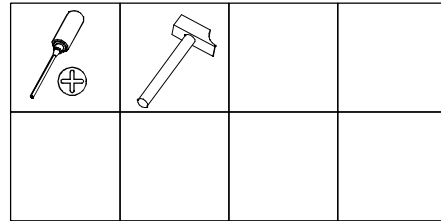
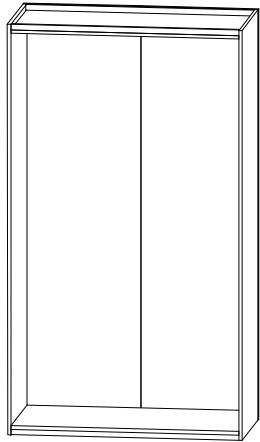


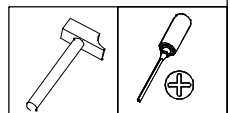
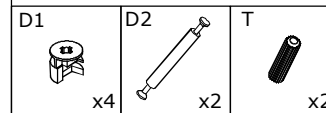
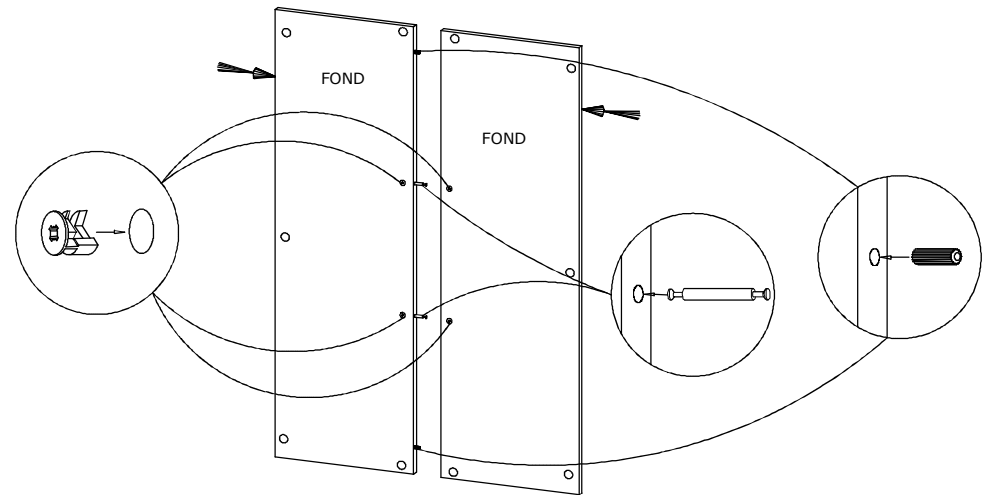
# SUR-MESURE

NOTICE  
DE POSE  
N° SM7  
DECEMBRE 2012

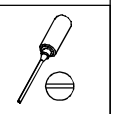
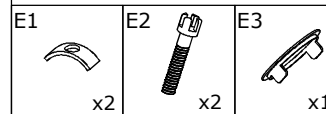
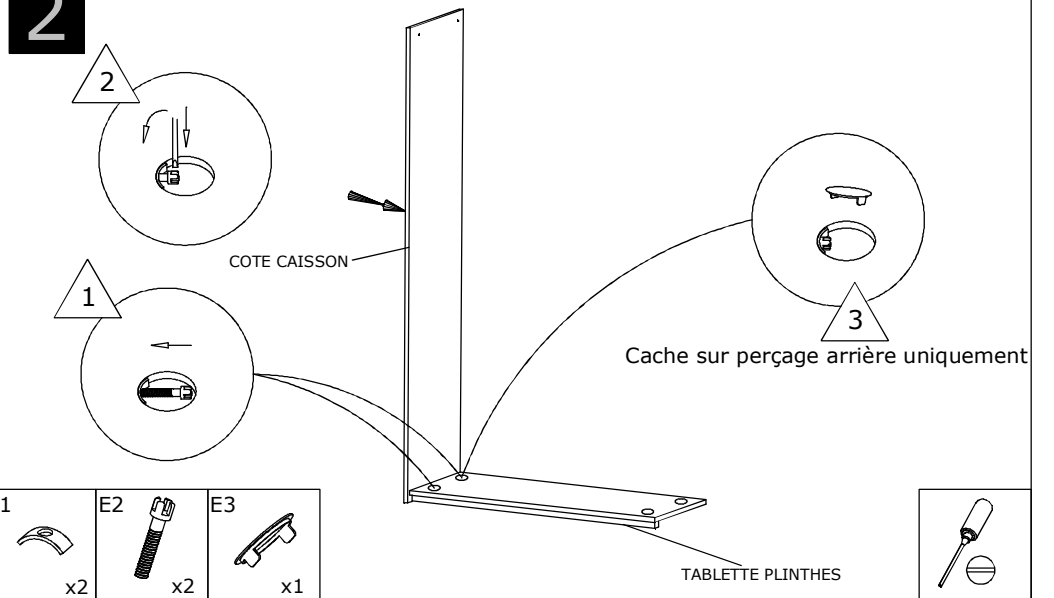
## CAISSON PORTEFEUILLE



### 1

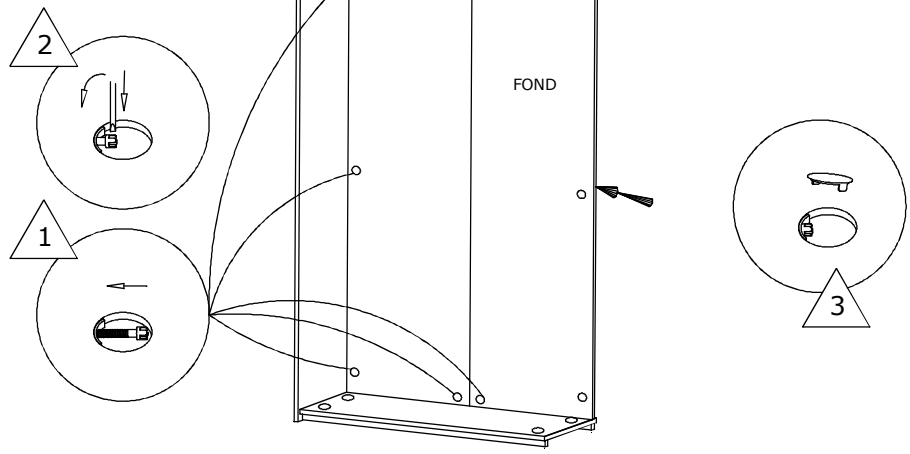





### 2



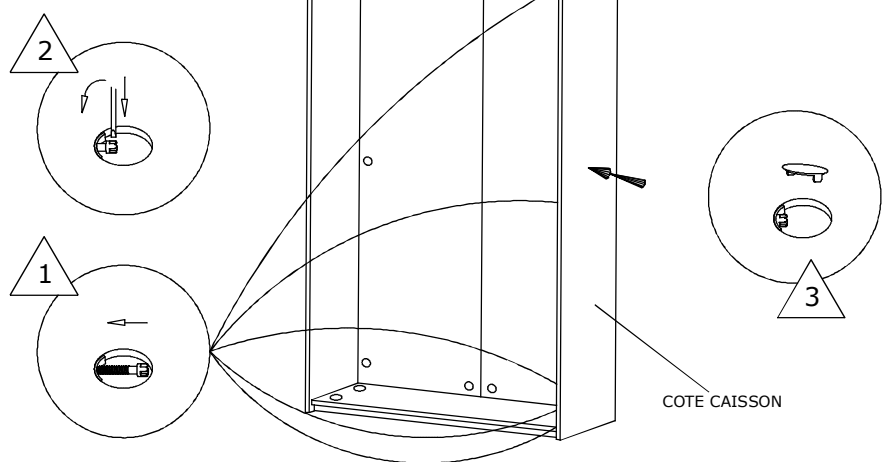
3





Si l'accès le permet le fond peut être monté à l'envers.




- E1  x5
- E2  x5
- E3  x5

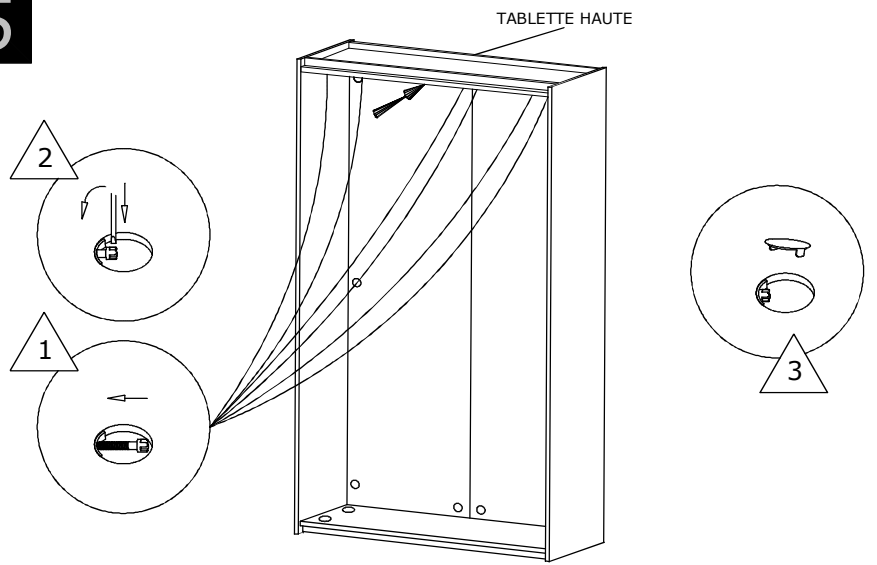
4






- 
- E1  x5
- E2  x5
- E3  x4

- 

5



- E1  x6
- E2  x6
- E3  x4

- 