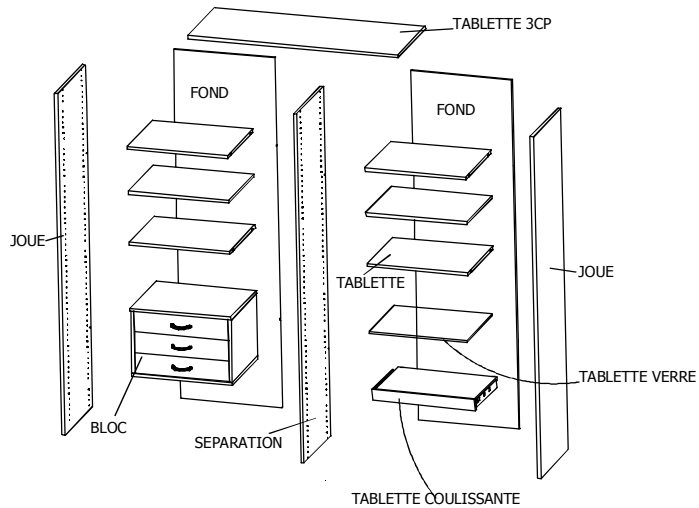
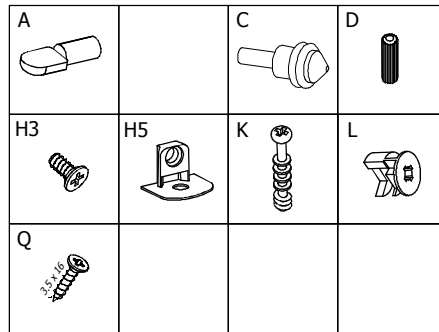
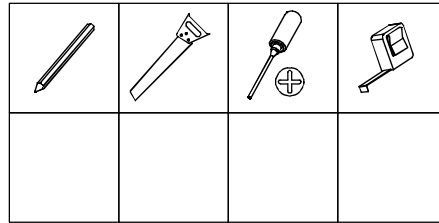
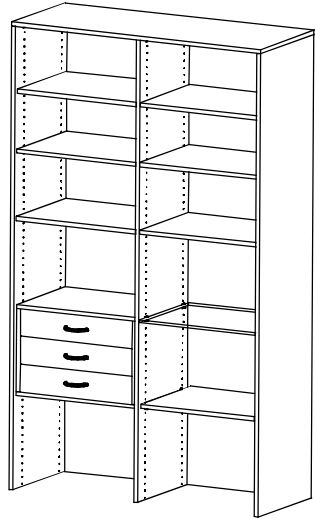


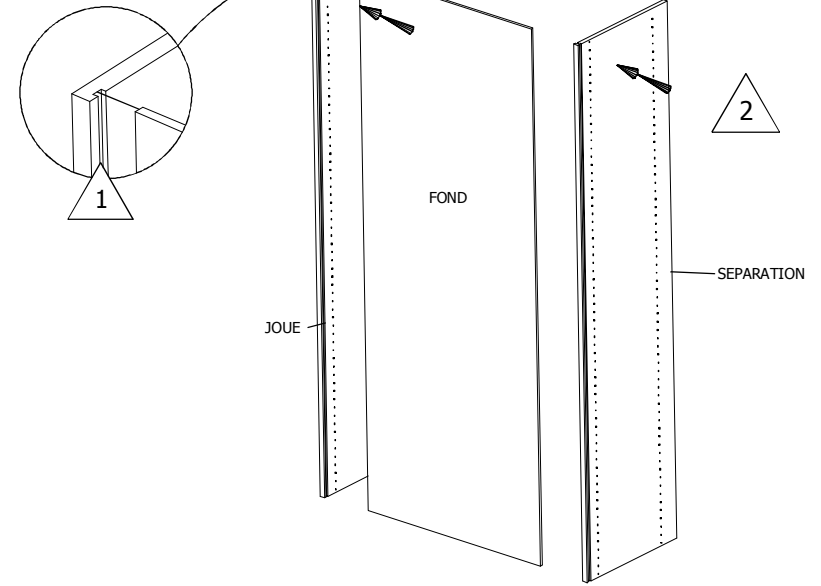
SUR-MESURE

NOTICE
DE POSE
N° SM9
JUN 2013

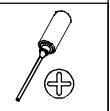
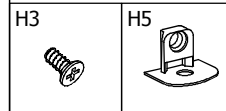
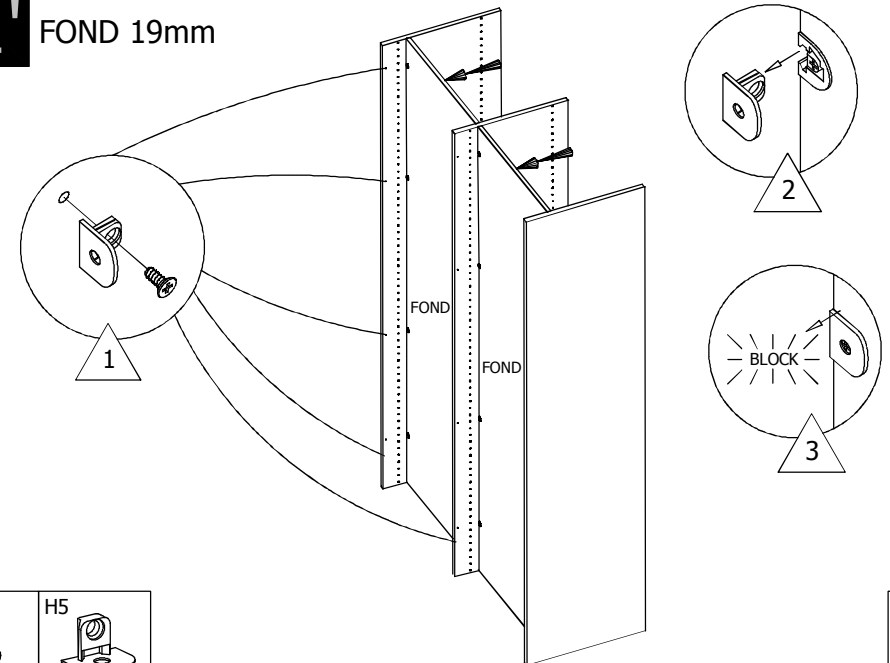
Sans partie basse, toit et fond 10 ou 19mm



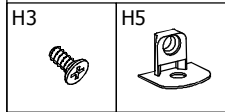
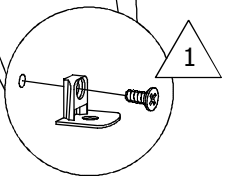
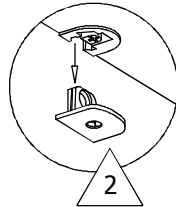
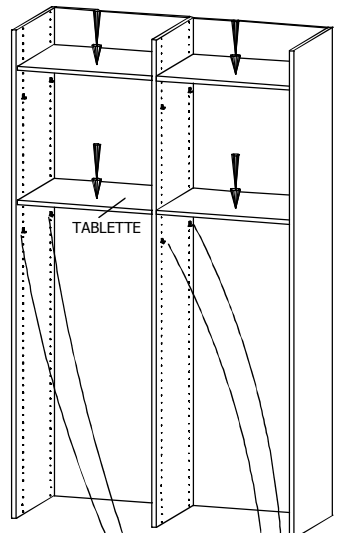
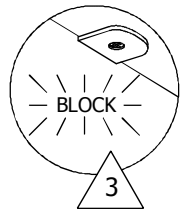
1 FOND 10mm



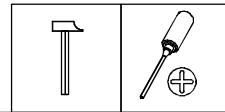
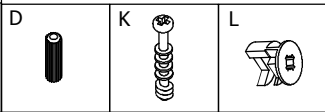
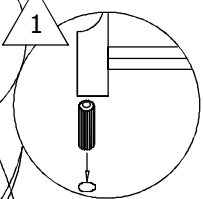
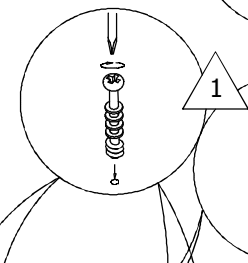
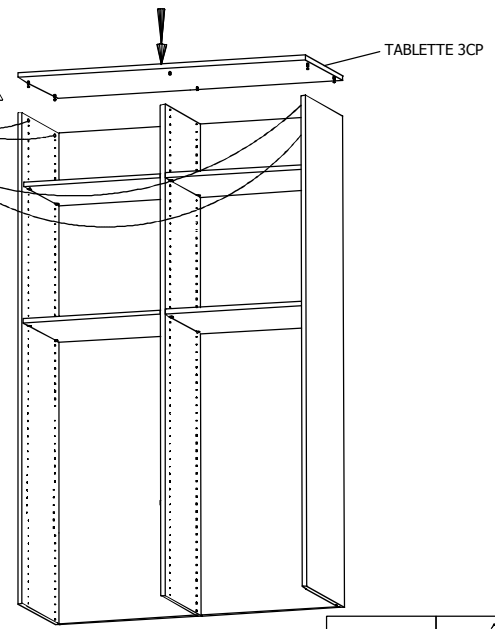
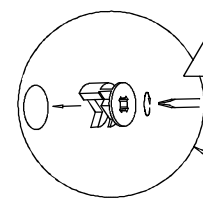
1' FOND 19mm



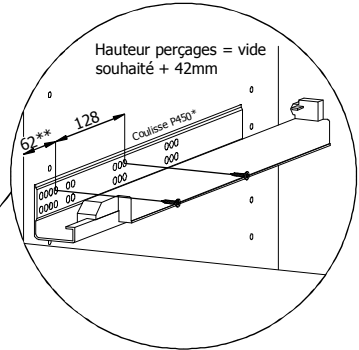
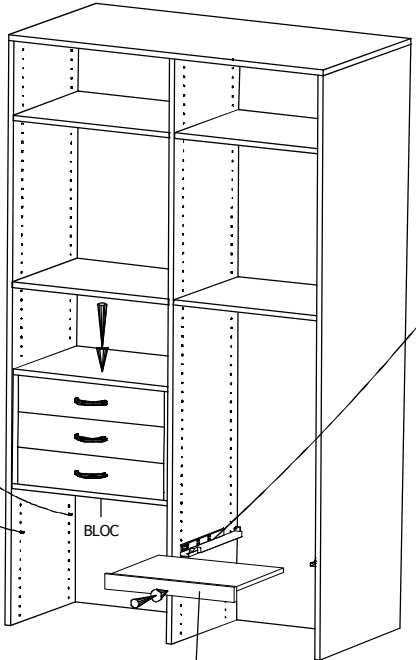
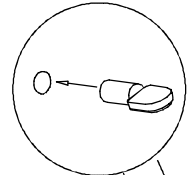
2



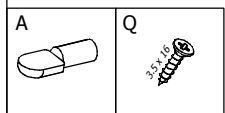
3



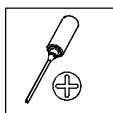
4



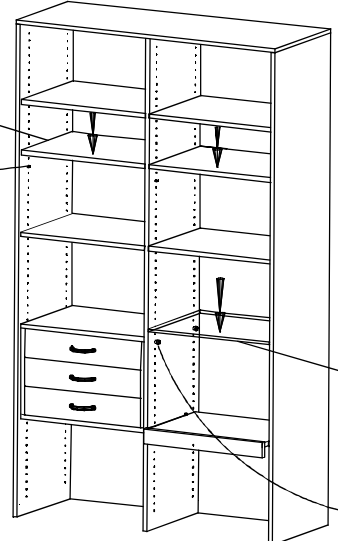
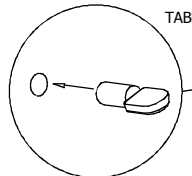
* Coulisse 270 : AV 62 Entr 96
 Coulisse 300,350,400,450 : AV 62 Entr 128
 Coulisse 500,550 : AV 62 Entr 224
 ** Pour un retrait de 5mm (joue / tab)



TABLETTE COULISSANTE



5



TABLETTE VERRE

