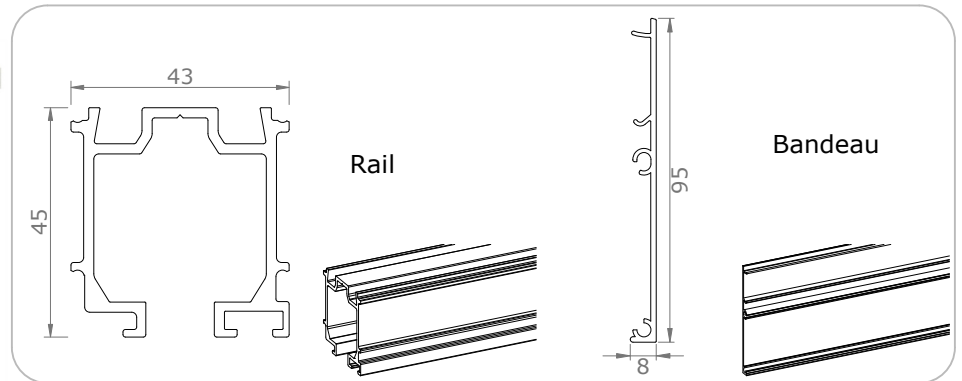


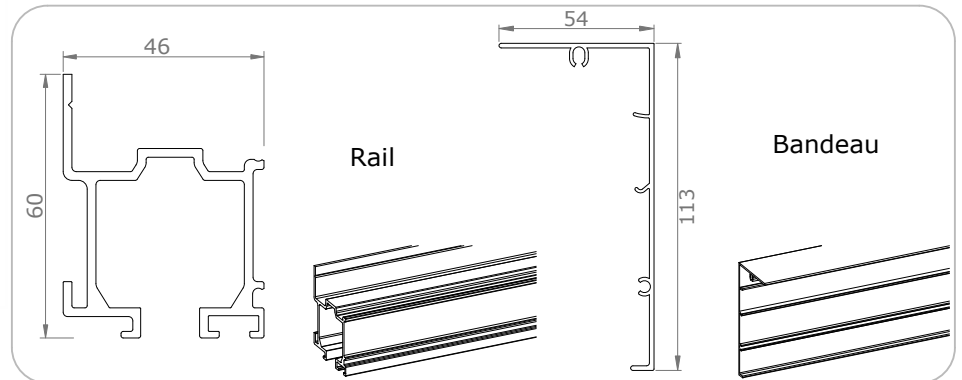
## OPEN ALTITUDE

### A VUE D'ENSEMBLE - SYSTEME COULISSANT

#### Version sous plafond

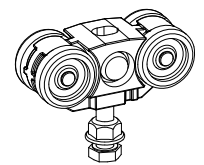


#### Version applique

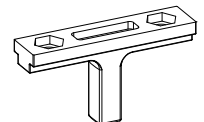


Attention au mode de fixation utilisé

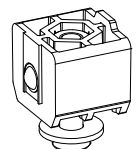
- Nos vantaux sont suspendus au rail grâce à nos chariot 4 roulettes  
Les 2 chariots par vantail peuvent supporter un poids total par vantail allant jusqu'à 80 kg.



- Les déclencheurs sont positionnés pour déterminer la position d'arrêt du vantail



- Les butées sont une sécurité empêchant le vantail de sortir du rail



- Les entretoises sont mise en place sur le rail pour ensuite fixer le bandeau

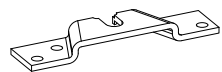


**B**

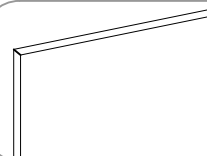
# VUE D'ENSEMBLE - VANTAIL



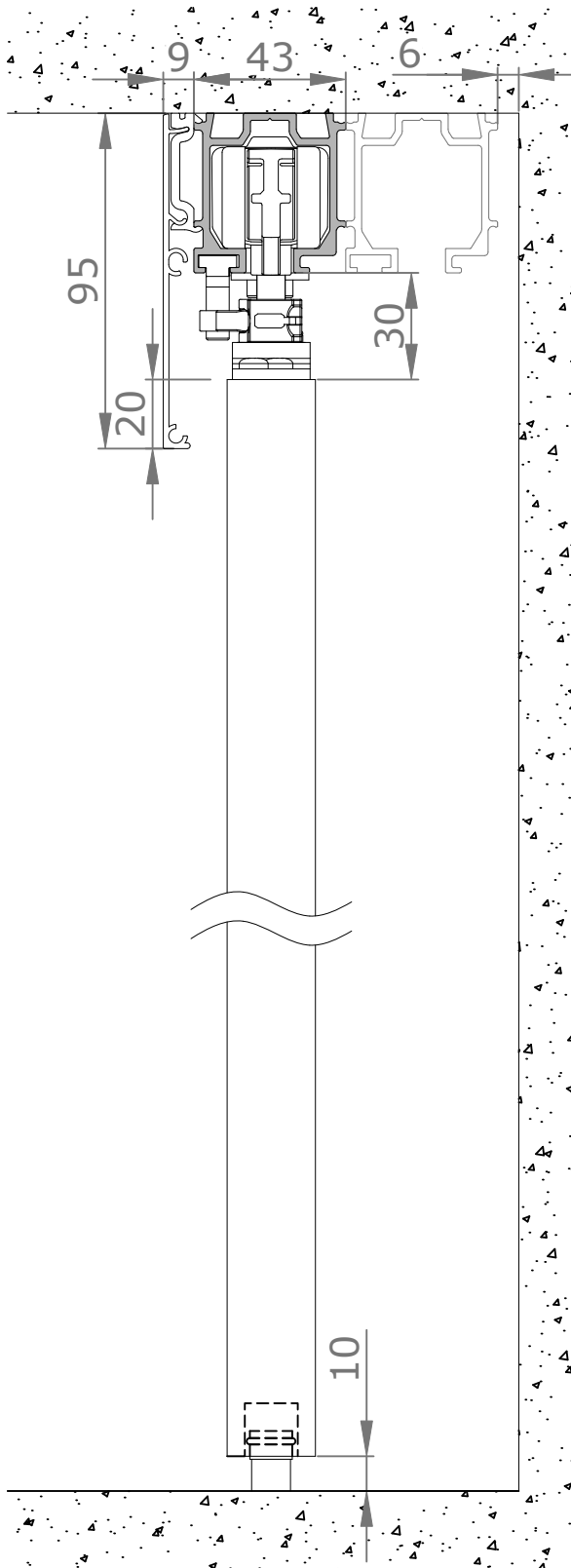
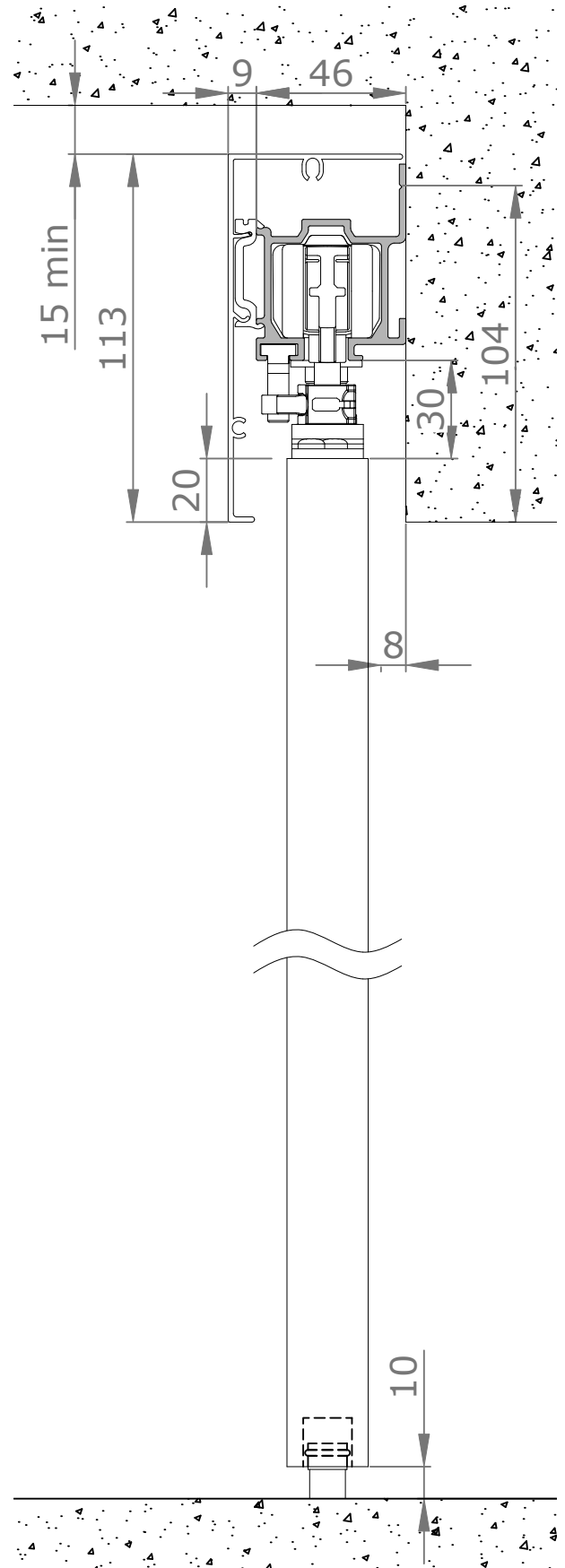
Amortisseur double



Support altitude



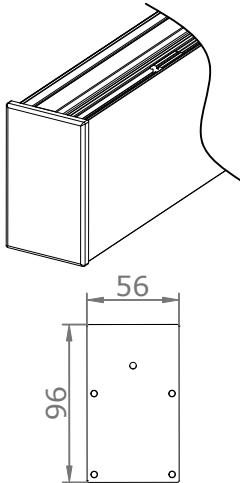
Panneau 25mm

Version sous plafondVersion applique

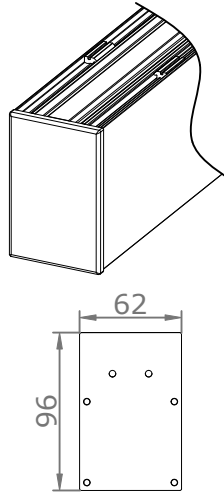
## D OPTION

### Cale d'embout de rail :

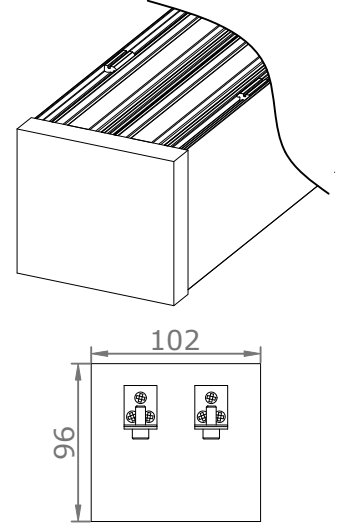
1 rail, 1 bandeau sous plafond



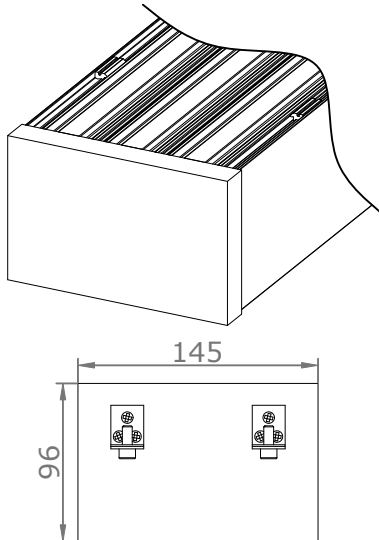
1 rail, 2 bandeaux sous plafond



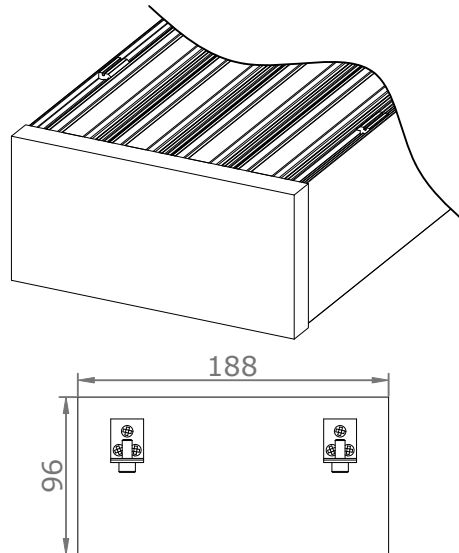
2 rails sous plafond



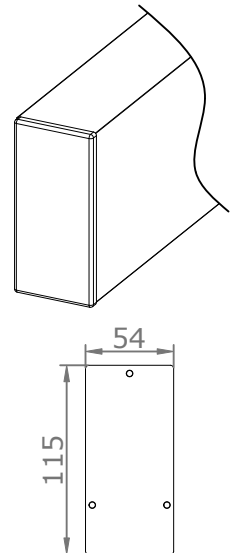
3 rail sous plafond



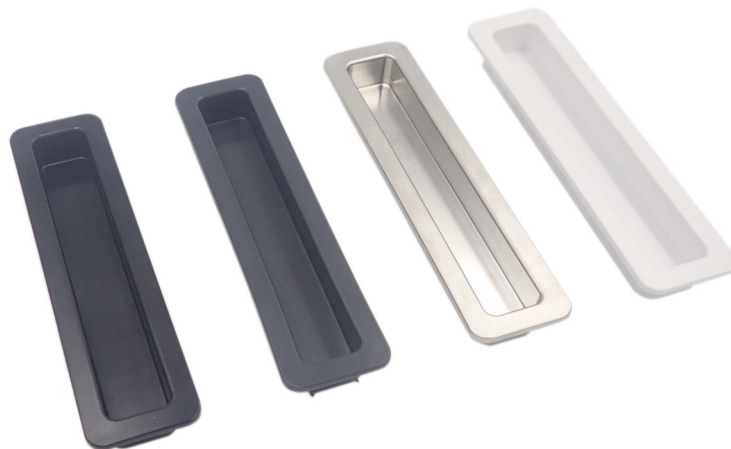
4 rail sous plafond



Rail et bandeau en applique



### Poignée encastrée



écomobilier | N° REGISTRE FR019580

Coulidoor est enregistré au Registre national des metteurs sur le marché d'éléments d'ameublement sous le numéro FR019580. Ce numéro garantit que Coulidoor, en adhérant à Éco-mobilier, se met en conformité avec les obligations réglementaires qui lui incombent en application de l'article L 541-10-1 10° du Code de l'Environnement.



LE TRI  
+ FACILE

