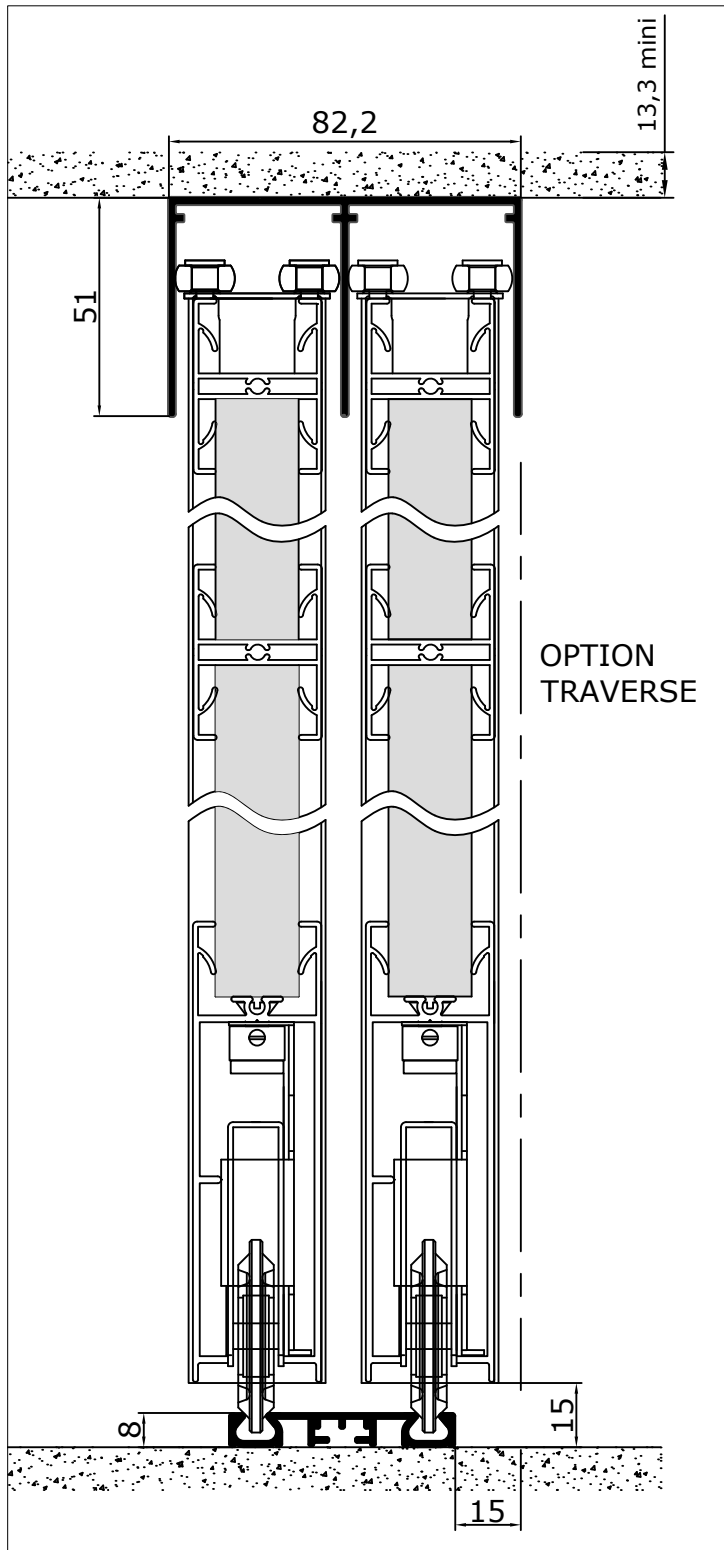


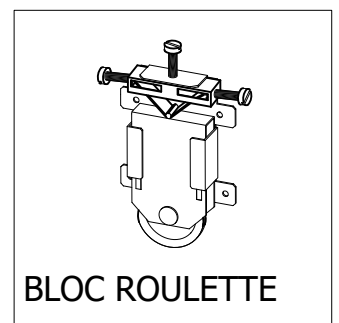
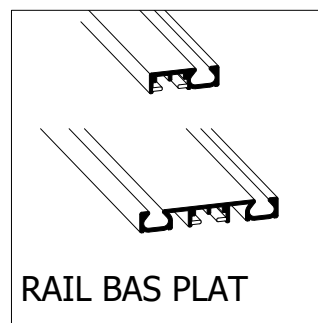
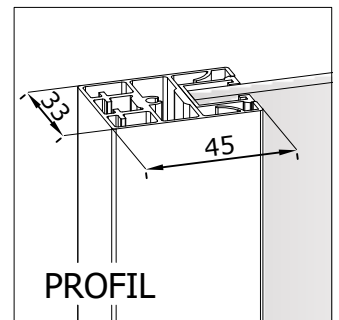
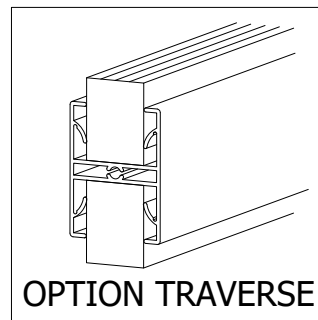
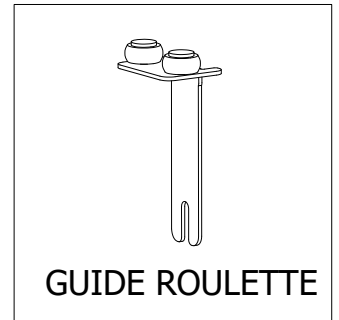
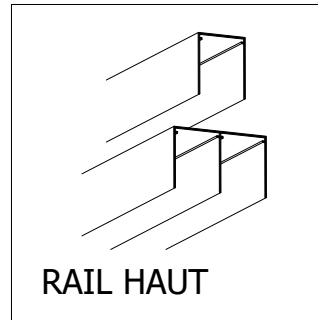
TANDEM

VERRIERE TANDEM

VUE EN COUPE



VUE DES ELEMENTS



	PROFILS		ROULEMENT	REPLISSAGES	
	<ul style="list-style-type: none"> ● PROFIL ALUMINIUM ANODISE OU LAQUE ● OBTURATEURS CACHE VIS 	<ul style="list-style-type: none"> ● ROULEMENT A BILLES Réglage : 12mm	<ul style="list-style-type: none"> ● VITRE 6,8 mm FEUILLETEE 3-3-2 TRANSPARENTE OU TRANSLUCIDE MAINTENUE PAR UN JOINT DANS UN PROFIL PVC ● 1 PANNEAU 19mm E1 MELAMINE 2 FACES ● 2 VITRES LAQUEES OU MIROIR MAINTENUES PAR UN JOINT 		
	RAILS		GUIDAGE		
	<ul style="list-style-type: none"> ● ALUMINIUM 14/10e DOUBLE-VOIE : LAQUE, MAT ou BRILLANT ou MONO-VOIE : LAQUE, MAT ou BRILLANT Longueur maxi : 5200 mm	<ul style="list-style-type: none"> ● EQUERRE A ROULETTES 			

DESCRIPTIF TECHNIQUE

SEPARATIONS DE PIECE COULISSANTE SUR MESURE

VERRIERE TANDEM - Profil Aluminium - Remplissages 19,8,6 mm d'épaisseur

Les séparations de pièces sont du type coulissant

Elles sont fabriquées à vos mesures :

Dimensions prises :

- entre sol et plafond (Hauteur) et largeur de passage pour une fixation au plafond

- Les vantaux sont constitués :

soit de : Vitres feuilletées 3-3-2 (6,8 mm d'épaisseur), maintenues par un joint dissimulé dans un profil pvc.

soit de : Panneaux mélaminés 2 faces - Haute densité - d'épaisseur 19 mm

soit de : 2 Miroirs ou Vitres Laquées de 4 mm d'épaisseur (sécurisés par un film adhésif antibris), maintenus par un joint dissimulé dans un profil pvc.

- Les profils verticaux (montants latéraux), en aluminium 12/10e laqué, mat ou brillant, assurent une parfaite rigidité des vantaux. Des obturateurs plastiques permettent de cacher les assemblages vissés

- La traverse supérieure en aluminium extrudé d'épaisseur 12/10e, assure un montage type cadre du vantail.

- Les traverses et les montants sont solidarités par des vis de liaison.

- Le roulement du vantail est assuré par deux roulettes encastrées dans la traverse basse. Les vis de maintien et de réglage sont zinguées.

- Les roulettes sont montées sur roulements à billes jointives. Le réglage jusqu'à 12 mm permet de compenser les faux aplombs.

- Les rails haut et bas ainsi que les traverses haute et basse sont en aluminium.