

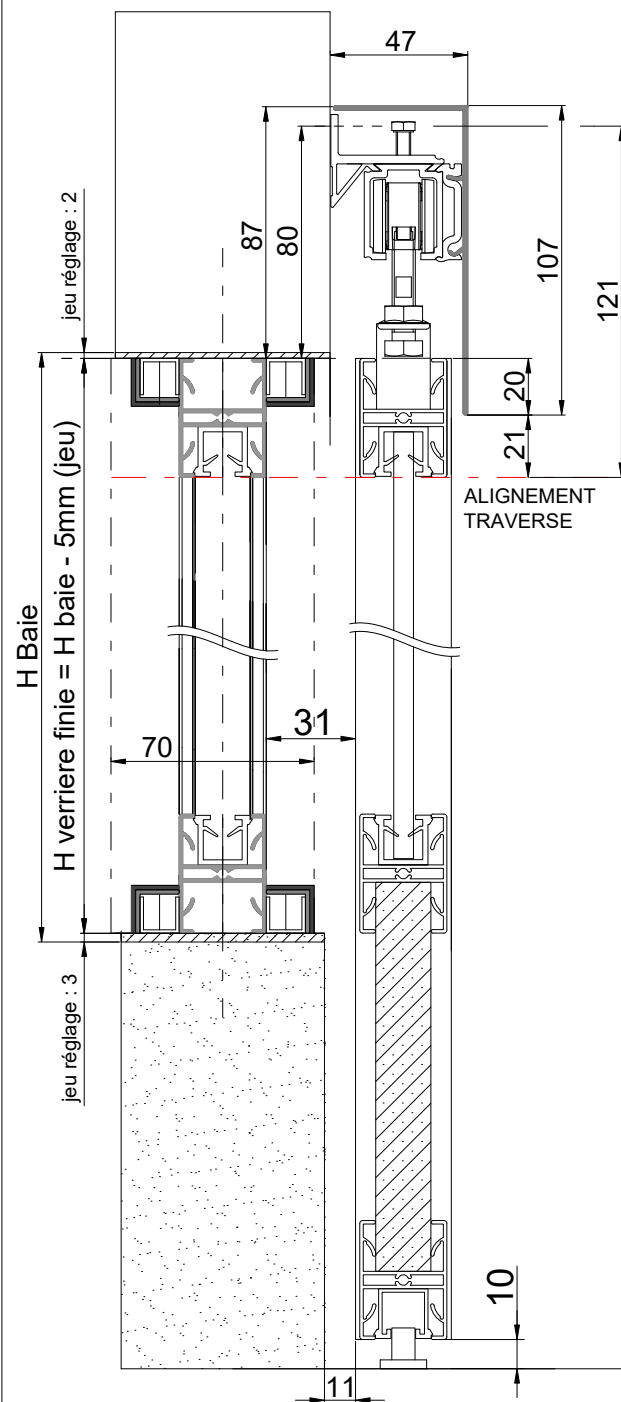
## SEPARATION DE PIECE ALTITUDE+ VERRIERE FIXE

Proposition d'intégration d'une verrière avec une séparation de pièce altitude.

### MONTAGE CONSEILLE

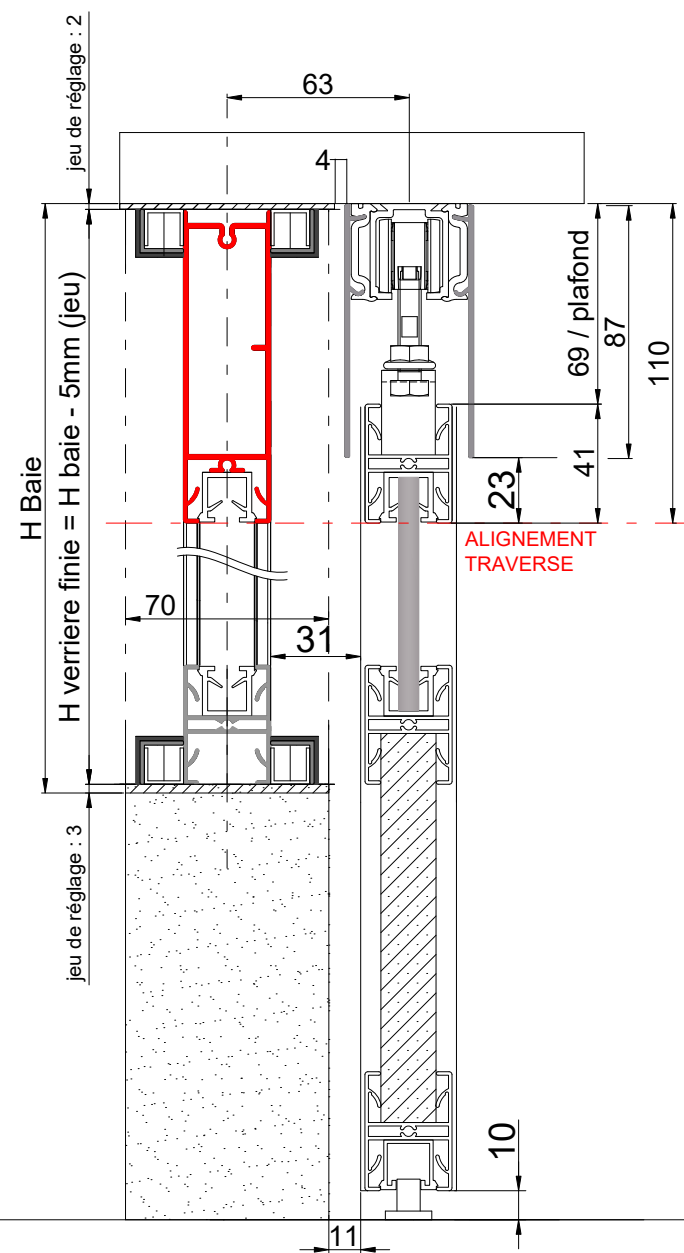
#### A - VERSION APPLIQUE

- 1) MONTER RAIL
- 2) INSTALLER LA PORTE
- 3) FINIR AVEC LE BANDEAU



#### B - VERSION SOUS PLAFOND 1 :

- 1) MONTER LE RAIL AVEC BANDEAU ①
  - PRE-MONTE
  - 2) INSTALLER LA PORTE
  - 3) FINIR AVEC LE BANDEAU ②
- NOTA : LA POSE DU RAIL AU PLAFOND PEUT S'AVERER DELICATE

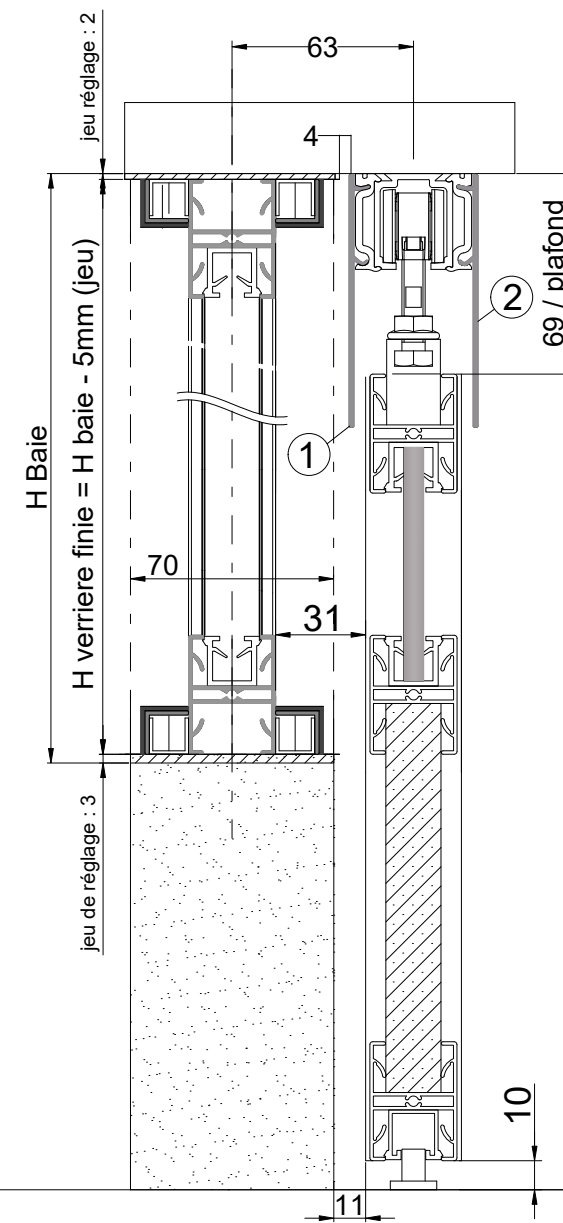


#### C - VERSION SOUS PLAFOND 2 2 BANDEAUX CLIPPABLES

- 1) MONTER RAIL + BANDEAU ①
  - 2) INSTALLER LA PORTE
  - 3) FINIR AVEC LE BANDEAU ②
- NOTA : LA POSE DU RAIL AU PLAFOND PEUT S'AVERER DELICATE

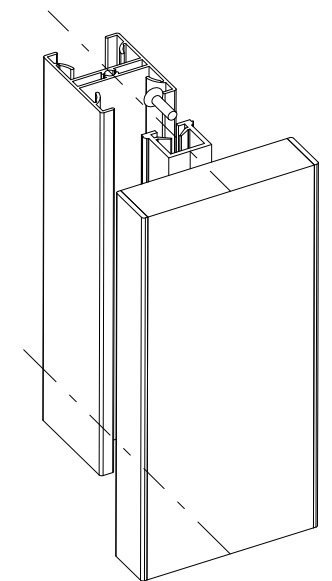
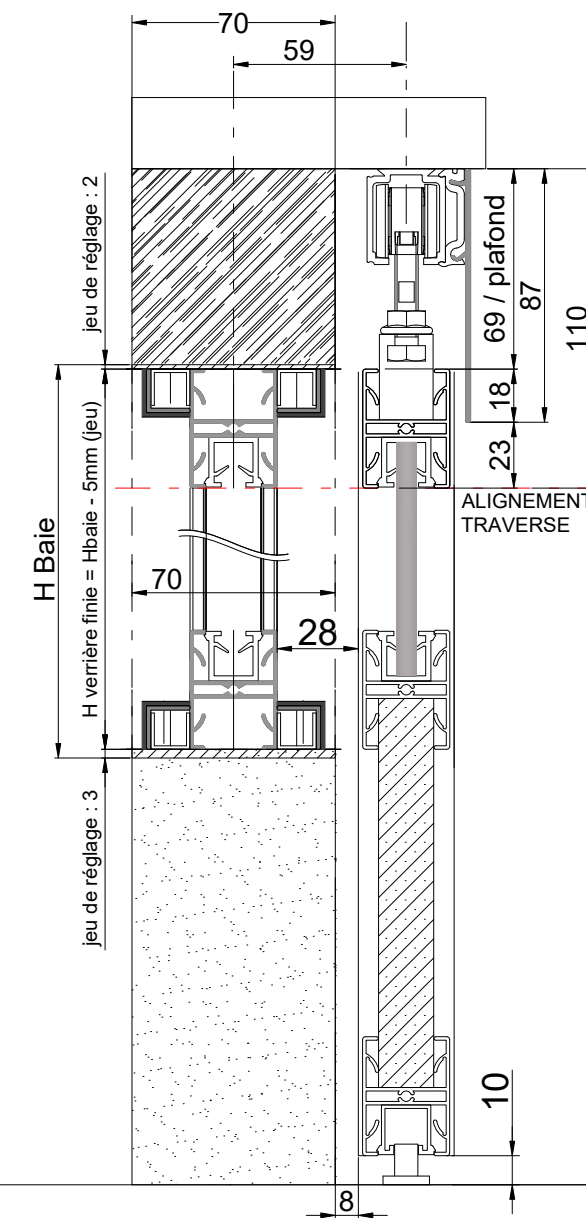


ATTENTION : TRAVERSE HAUTE  
NON ALIGNEE DANS CETTE  
CONFIGURATION



#### D - VERSION SOUS PLAFOND 3 :

- 1 BANDEAU CLIPPABLE  
+ POUTRE / LINTEAU A PREVOIR PAR  
LE CLIENT ep min 67 mm



COMPENSATEUR DE FINITION  
DE JEU FRONTAL