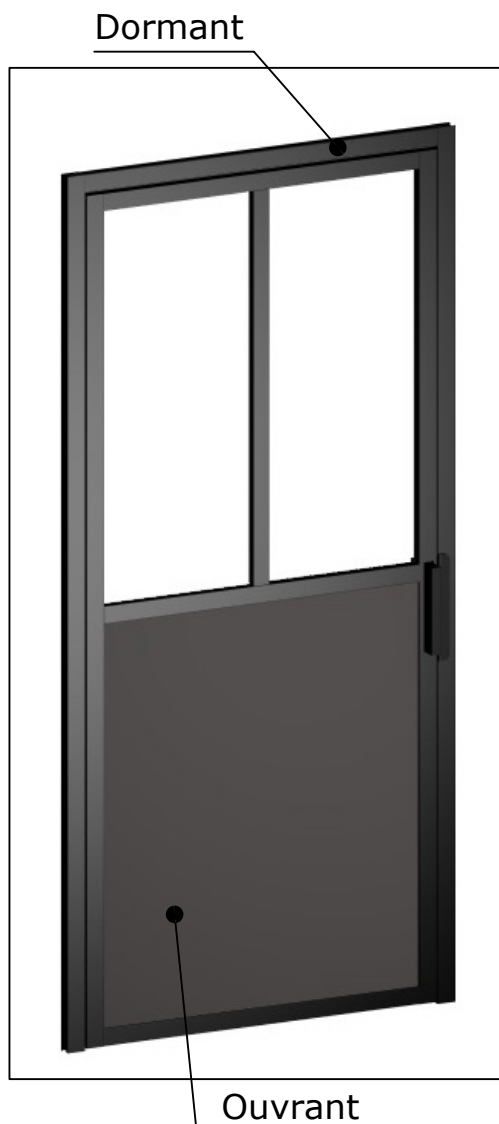


VERRIERE

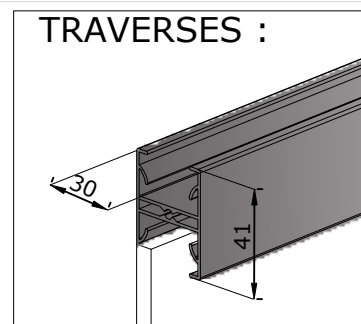
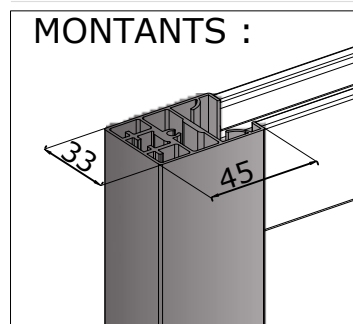
BLOC PORTE - DORMANT SIMPLE

A VUE D'ENSEMBLE

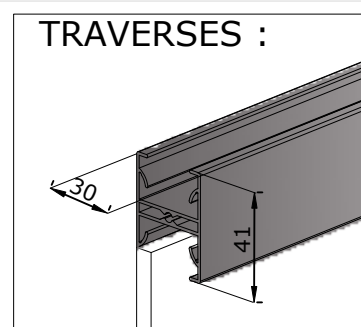
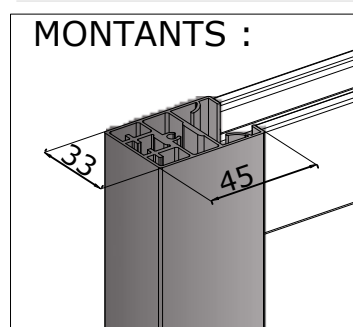


B ELEMENTS CONSTITUTIFS

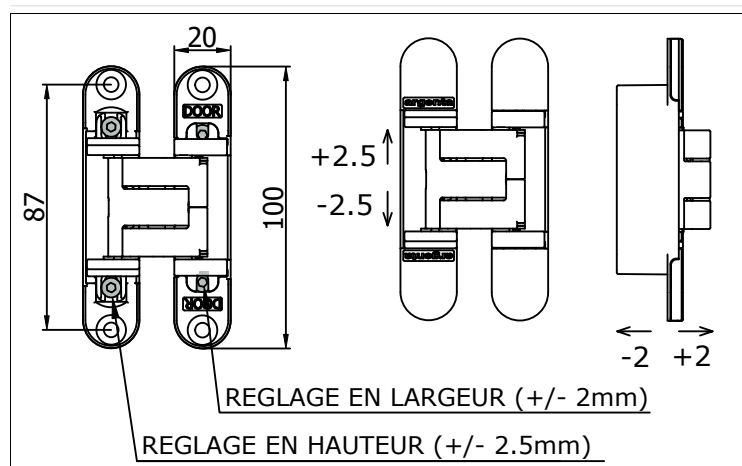
DORMANT



OUVRANT



CHARNIERES

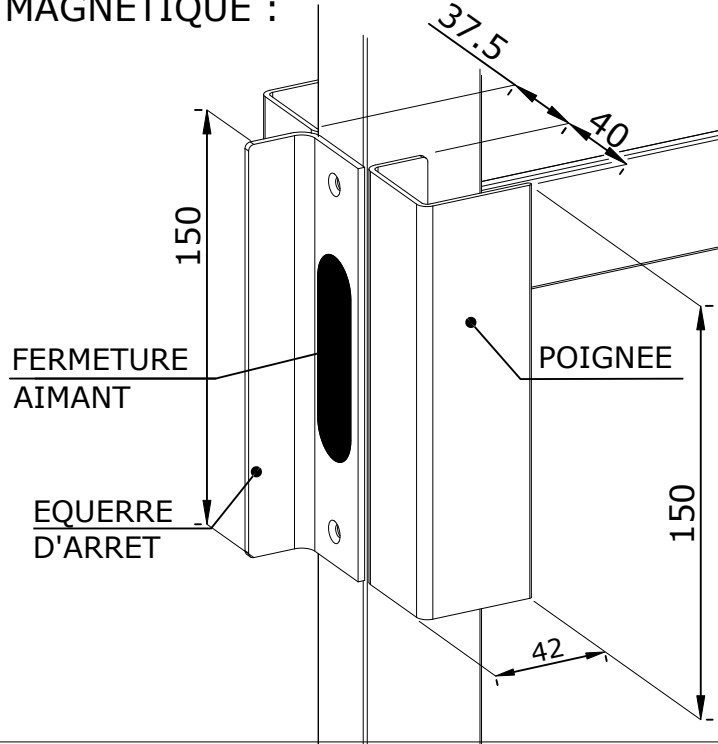


C CARACTERISTIQUES PRINCIPALES

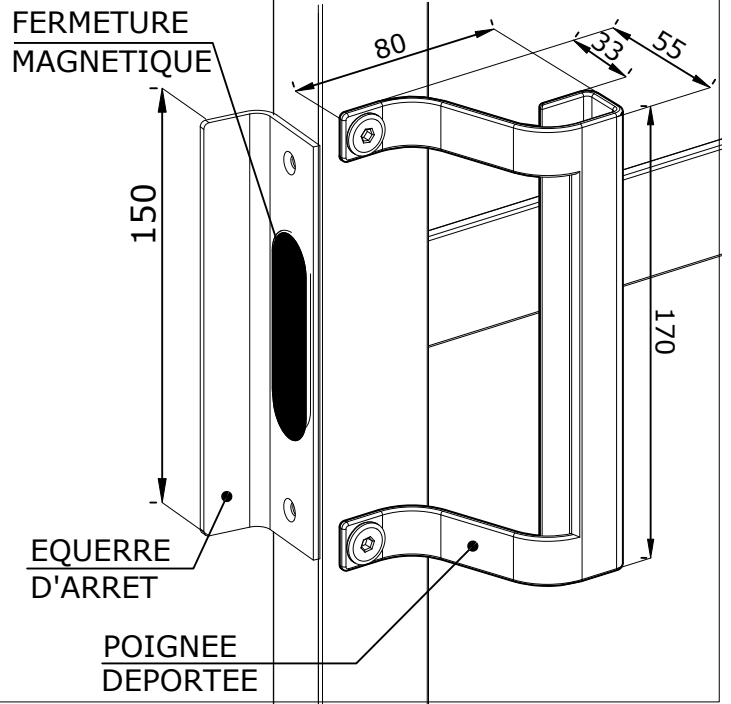
- Angle d'ouverture de 180°
- Réglage simplifié, réalisable par 1 personne (hauteur, largeur).
- Possibilité d'imposte fixe sur le bloc porte
- Hauteur maximum du bloc porte : 2760mm
- Largeur maximum du bloc porte : 1025mm
- 4 Coloris disponibles : Noir mat, Blanc mat, Argent mat, Anthracite sablé
- Vitrage au choix et profils aluminium
- Différents modèles de remplissages disponibles
- TRANSPORT : porte livrée montée et assemblée sur son dormant

D POIGNEES & FERMETURE MAGNETIQUE (à choisir par le client)

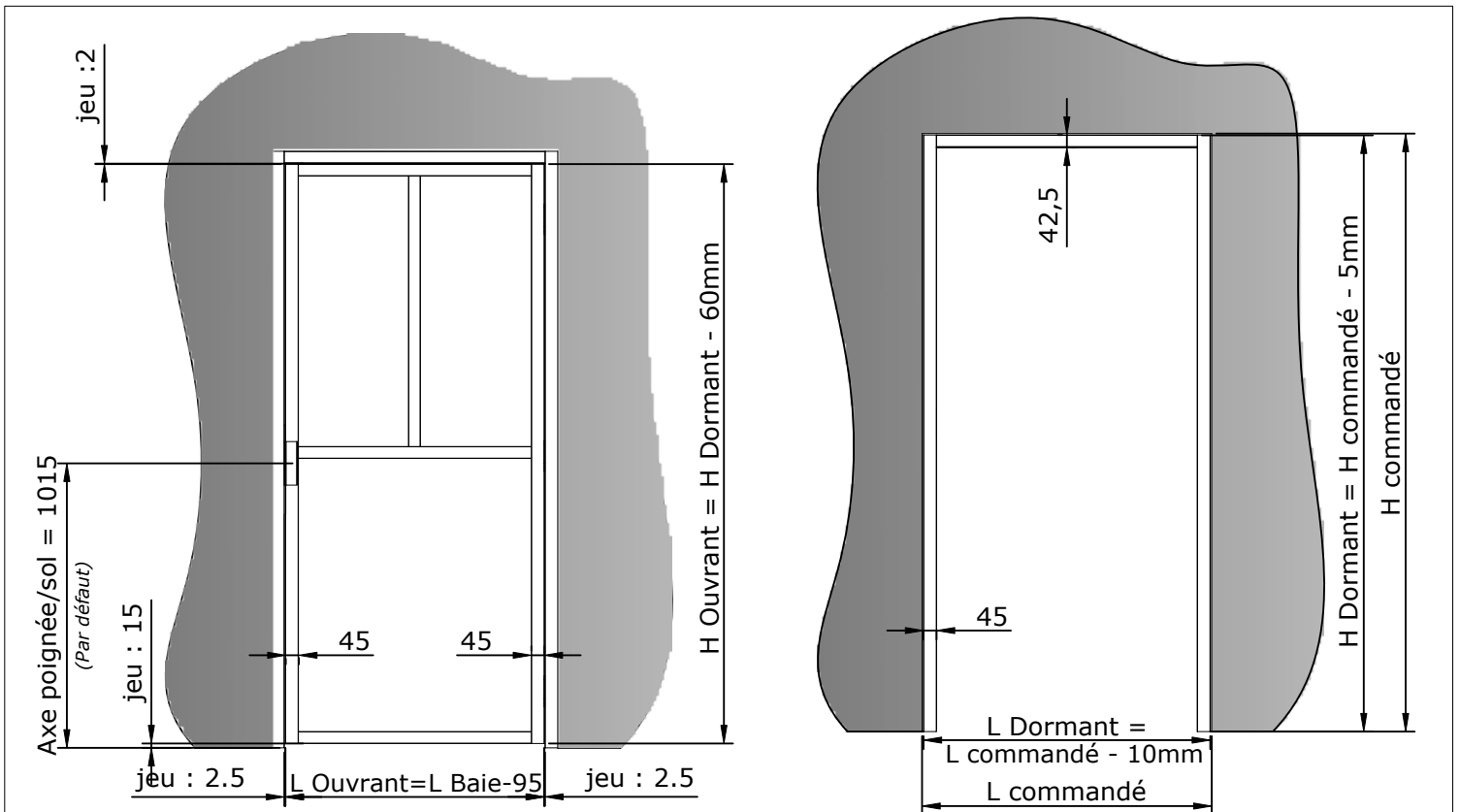
POIGNEE AILERON & FERMETURE MAGNETIQUE :



POIGNEE DEPORTEE & FERMETURE MAGNETIQUE :

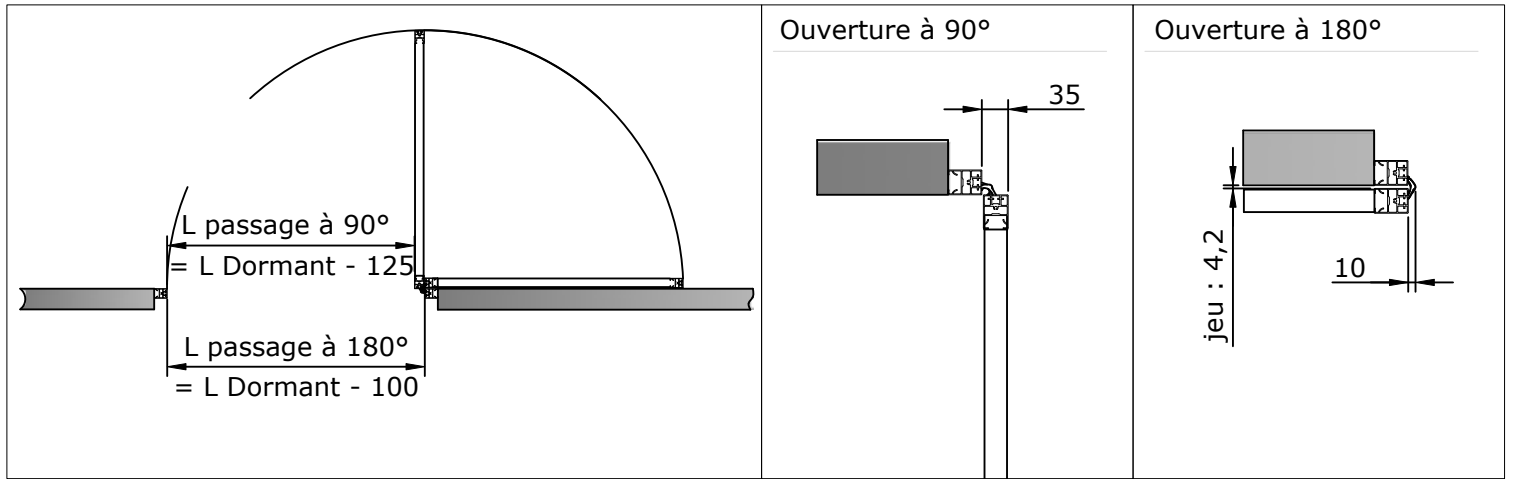


E DONNEES TECHNIQUES

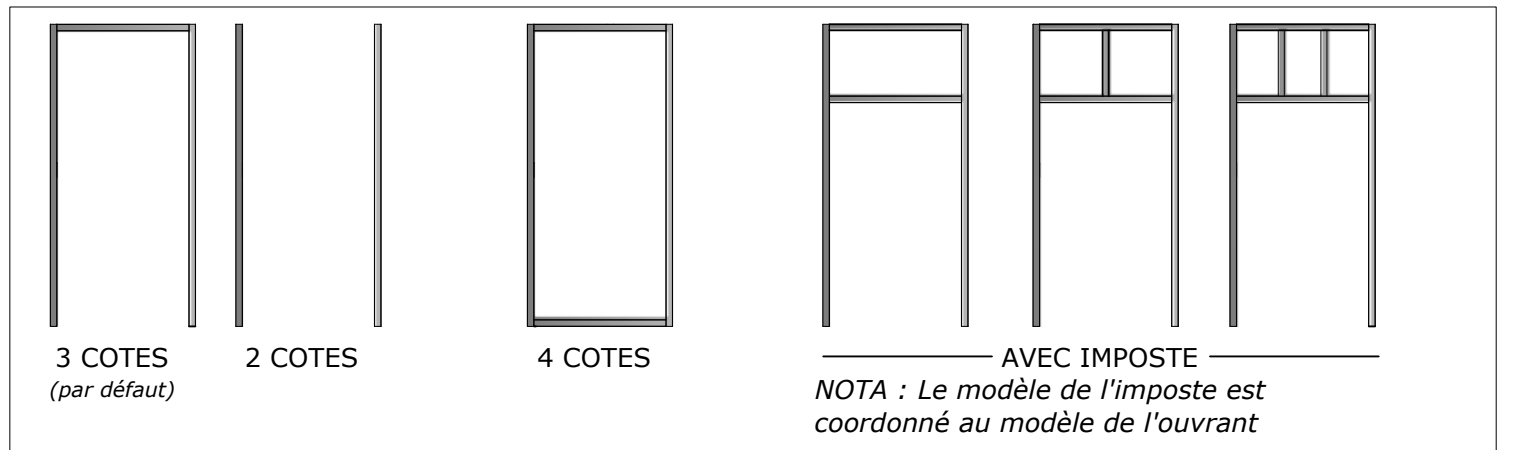


COTES DE PRISES DE COMMANDE (= Cote de réservation maçonnerie)	BLOC PORTE HORS TOUT	COTES OUVRANT	COTES PASSAGE UTILE
H	H - 5mm	H - 65mm	H - 48mm
L	L - 10mm	L - 105mm	L - 100mm

E DONNEES TECHNIQUES - Suite



F MODELES DE DORMANTS



<p>Dimensions Ouvrant :</p>	PROFILS		VITRE		CHARNIERES	
	<ul style="list-style-type: none"> ALUMINIUM ANODISE OU LAQUE 		<ul style="list-style-type: none"> VITRE FEUILLETEE 33.2 (Ep. 6,8mm) VERRE TREMPÉ VERRE ARME 		<ul style="list-style-type: none"> CHARNIERES INVISIBLES DE 100x20 permettant le réglage dans 2 directions : <ul style="list-style-type: none"> +/-2.5 en hauteur +/-2 en largeur 3 couleurs de plaques de recouvrements : blanc, gris et noir 	
	QUINCAILLERIE		PANNEAUX		OPTIONS	
	<p>Fermeture / Ouverture</p> <ul style="list-style-type: none"> FERMETURE MAGNETIQUE EQUERRE D'ARRET EQUIPEE DE BUTEES POIGNEE TYPE AILERON HAUTEUR 150mm ET LARGEUR 43mm OU POIGNEE DEPORTEE H170 ET LARGEUR 80mm JOINT GRIS CLAIR OU GRIS FONCE 		<ul style="list-style-type: none"> PANNEAU E1, 2 FACES MELAMINES, Epaisseur 19mm POUR CREATION D'ALLEGE OU D'IMPOSTE POSSIBILITE D'IMPOSTE OU D'ALLEGE EN TOLE ACIER LAQUEE 		<ul style="list-style-type: none"> SERRURE A LARDER PENE DORMANT : <ul style="list-style-type: none"> à condamnation à cylindre européen * Uniquement modèle avec allège mini = 1000mm 	