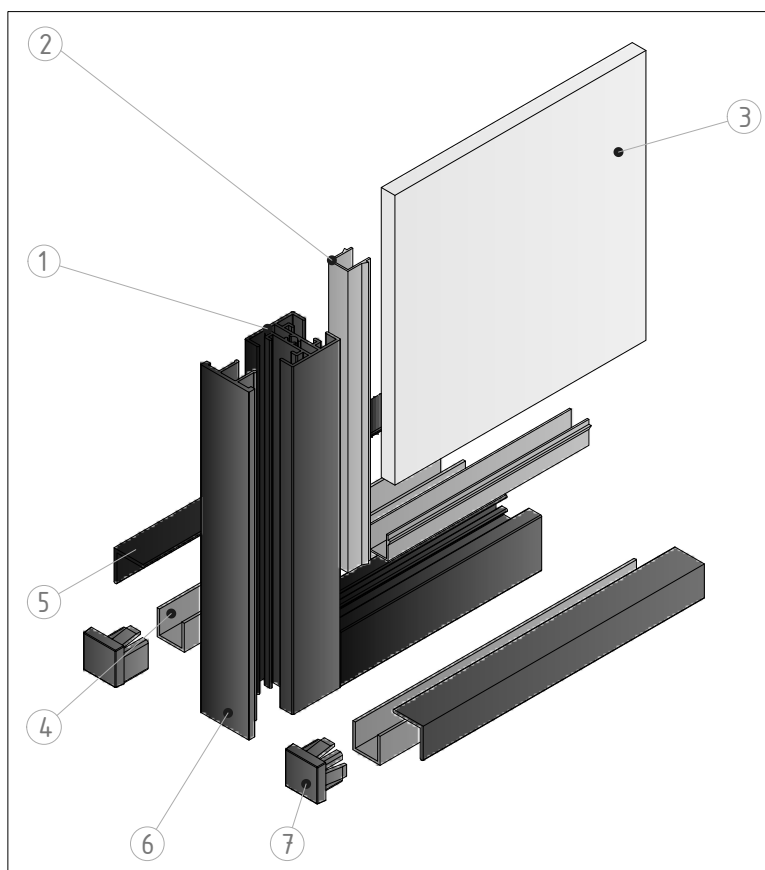


FICHE TECHNIQUE

VERRIERE S - Version sur-mesure

DESCRIPTIF :

Modèle verrière S fabriqué à partir d'un profil unique en aluminium et de vitres feuilletées 33-2. composée de montants "toute hauteur" (M1), de traverses (T), et de montant(s) intermédiaire(s) (M2). Ce produit comprend : Un kit de fixation fournis avec la verrière & Un kit de finition composé d'un profil à clipper et d'obturateurs plastiques.

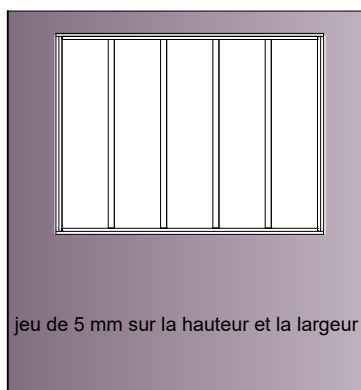


NOMENCLATURE

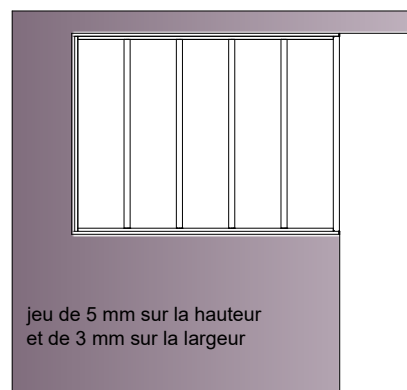
| | |
|---|--|
| 1 | MONTANT / TRAVERSE S <i>Profil aluminium anodisé noir mat</i> |
| 2 | SUPPORT VITRAGE <i>Réducteur PVC</i> |
| 3 | VITRAGE 33.2 <i>Epaisseur 6.8mm</i> |
| 4 | U DE "PARECLOSE" 12.5x13.5 <i>Profil aluminium brut</i> |
| 5 | CORNIERE HABILLAGE 15x15 <i>Profil aluminium anodisé noir mat</i> |
| 6 | PROFIL FINITION S <i>Profil aluminium anodisé noir mat à clipper</i> |
| 7 | OBTURATEUR S <i>Obturateur plastique à clipper</i> |

IMPLANTATIONS :

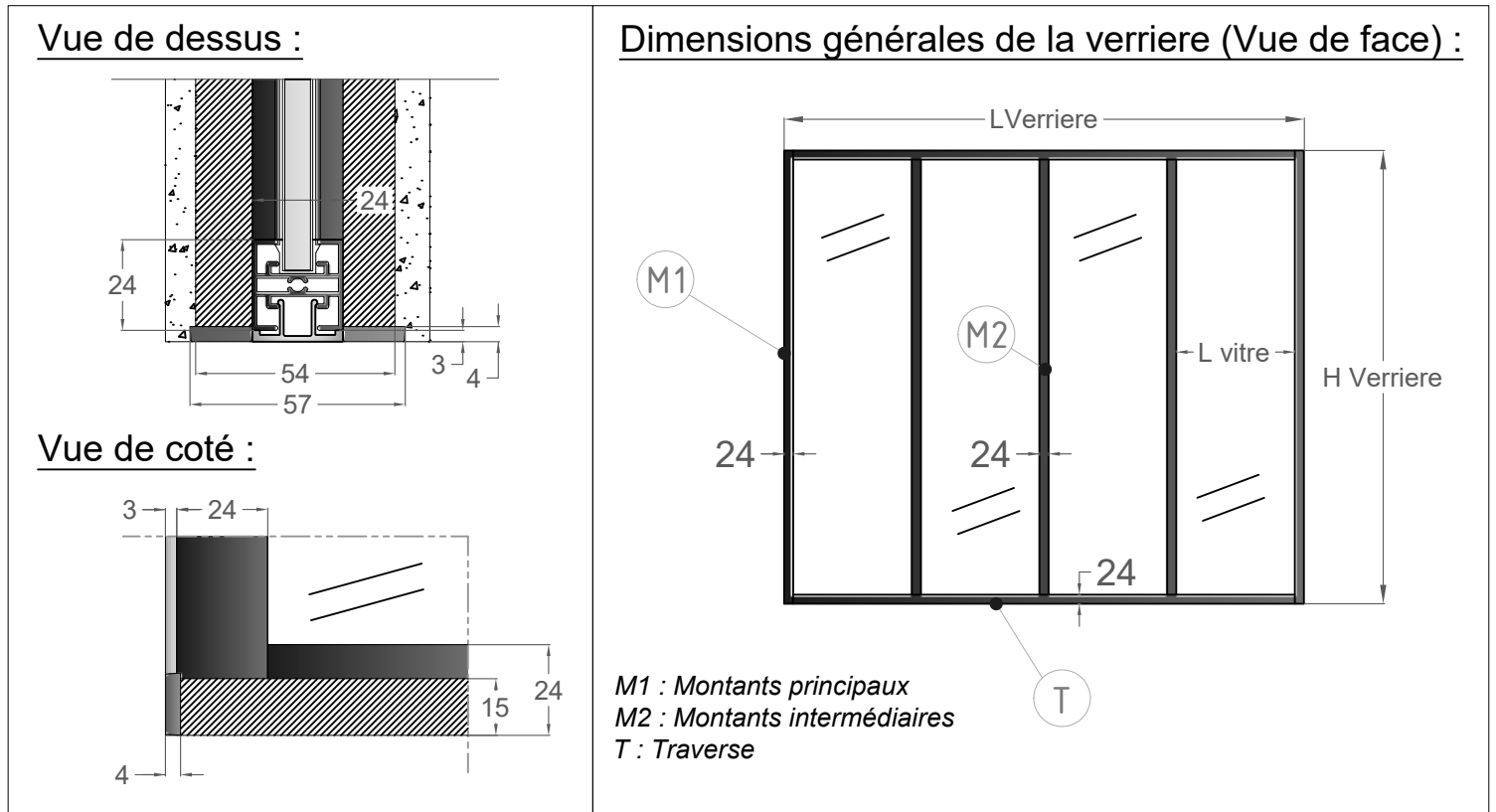
EN BAIE



OUVERTE D'UN COTE



DIMENSIONS :



FIXATIONS POSSIBLES :

