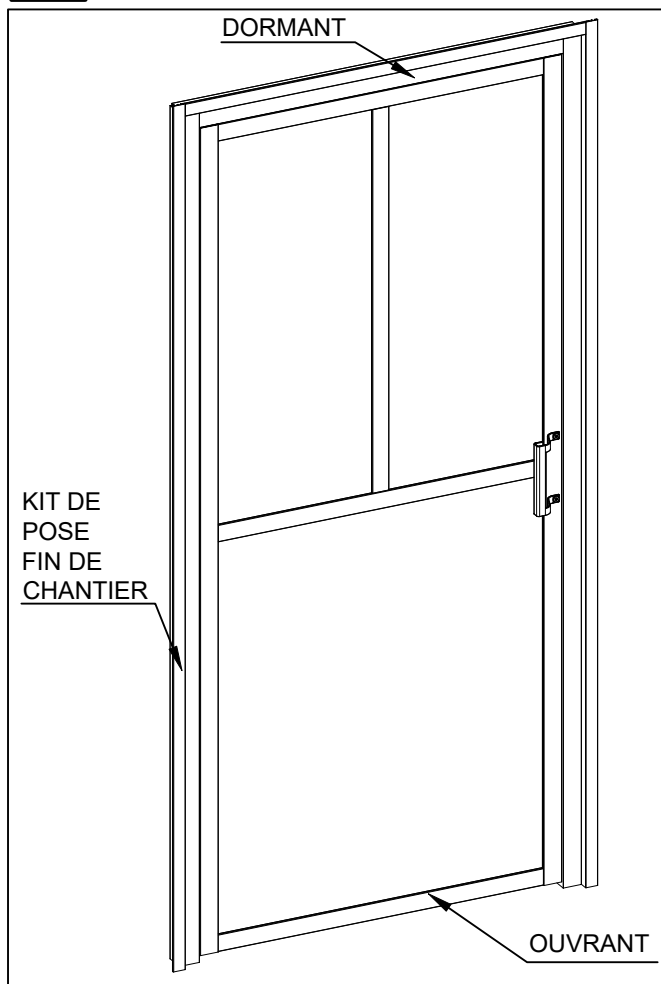


VERRIERE

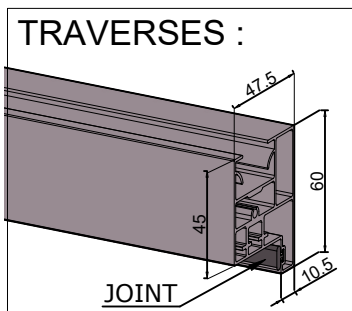
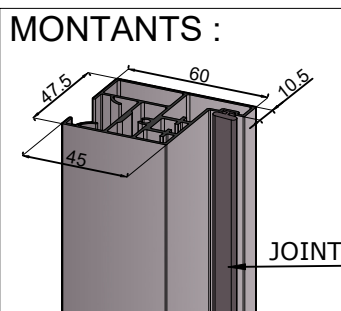
BLOC PORTE - KIT POSE FIN DE CHANTIER

A VUE D'ENSEMBLE

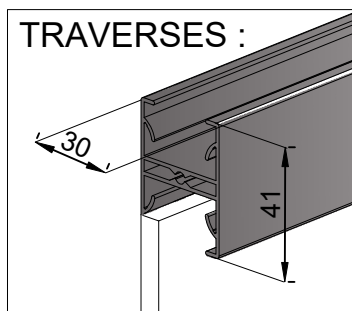
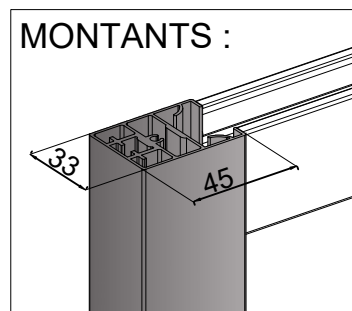


B ELEMENTS CONSTITUTIFS

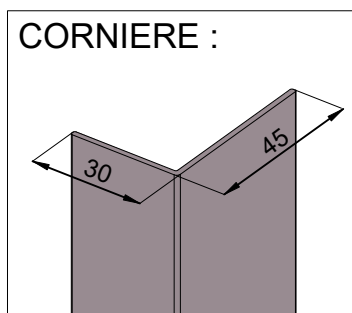
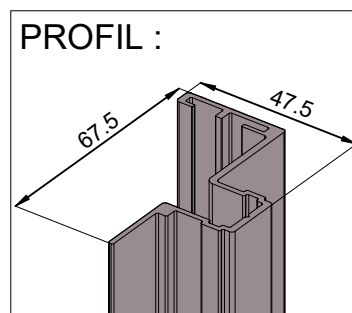
DORMANT



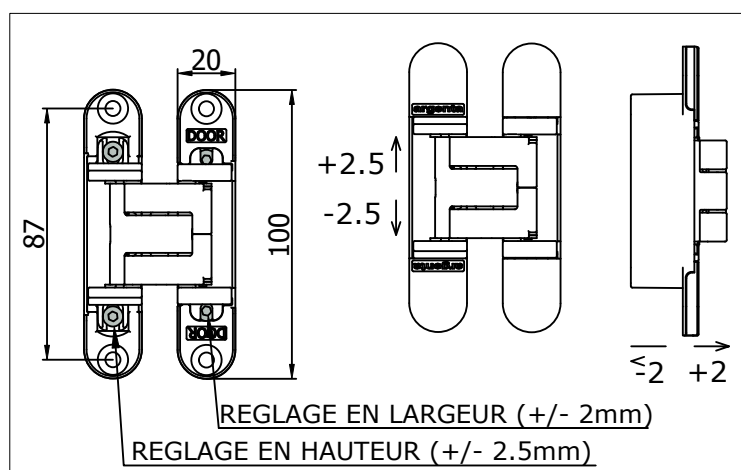
OUVRANT



KIT POSE FIN DE CHANTIER



CHARNIERES

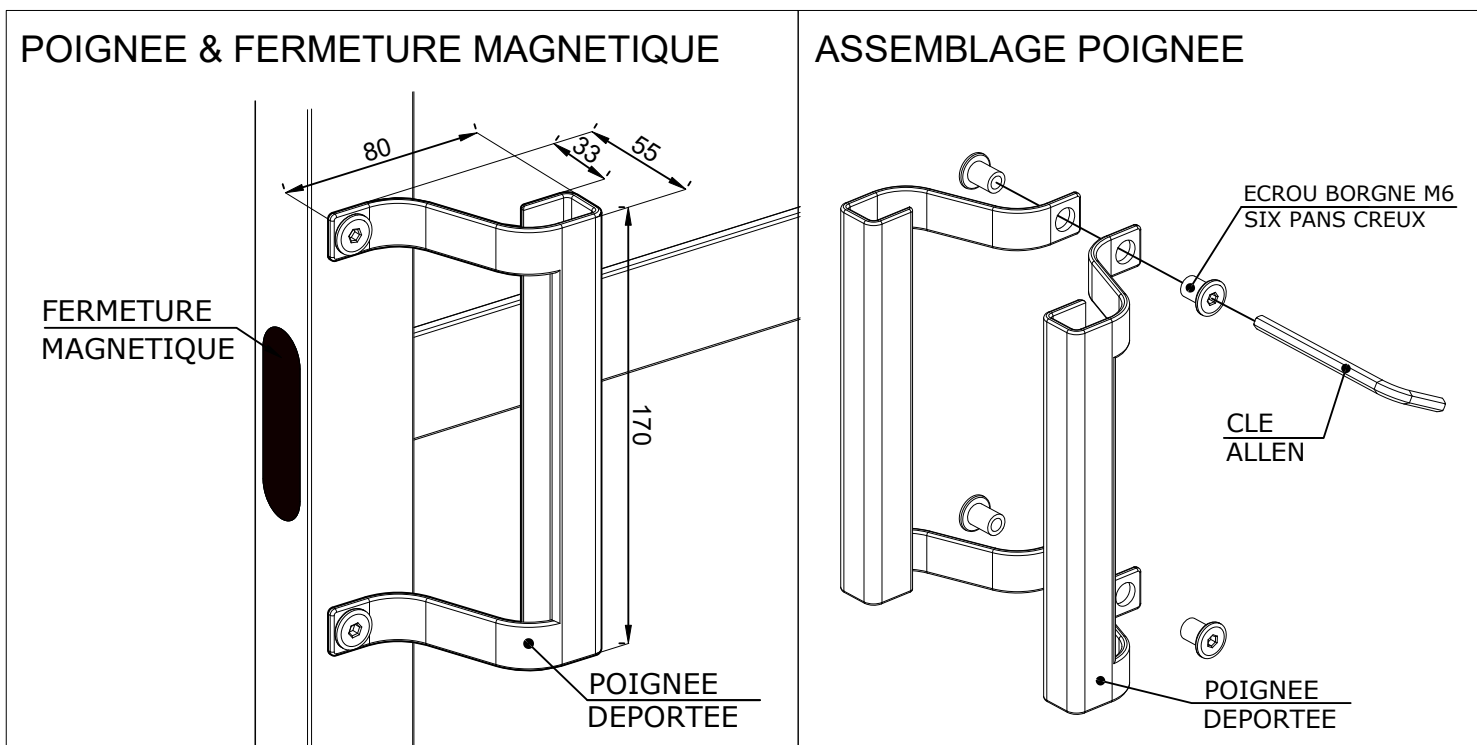


C CARACTERISTIQUES

- Réglage simplifié, réalisable par 1 personne (hauteur, largeur).
- Possibilité d'imposte fixe sur le bloc porte
- Hauteur maximum du bloc porte : 2760mm
- Largeur maximum du bloc porte : 1025mm
- 4 Coloris disponibles : Noir mat, Blanc mat, Argent mat, Anthracite sablé
- Vitrage au choix et profils aluminium
- Différents modèles de remplissages disponibles
- TRANSPORT : Bloc Porte livré, monté et assemblé sur son dormant

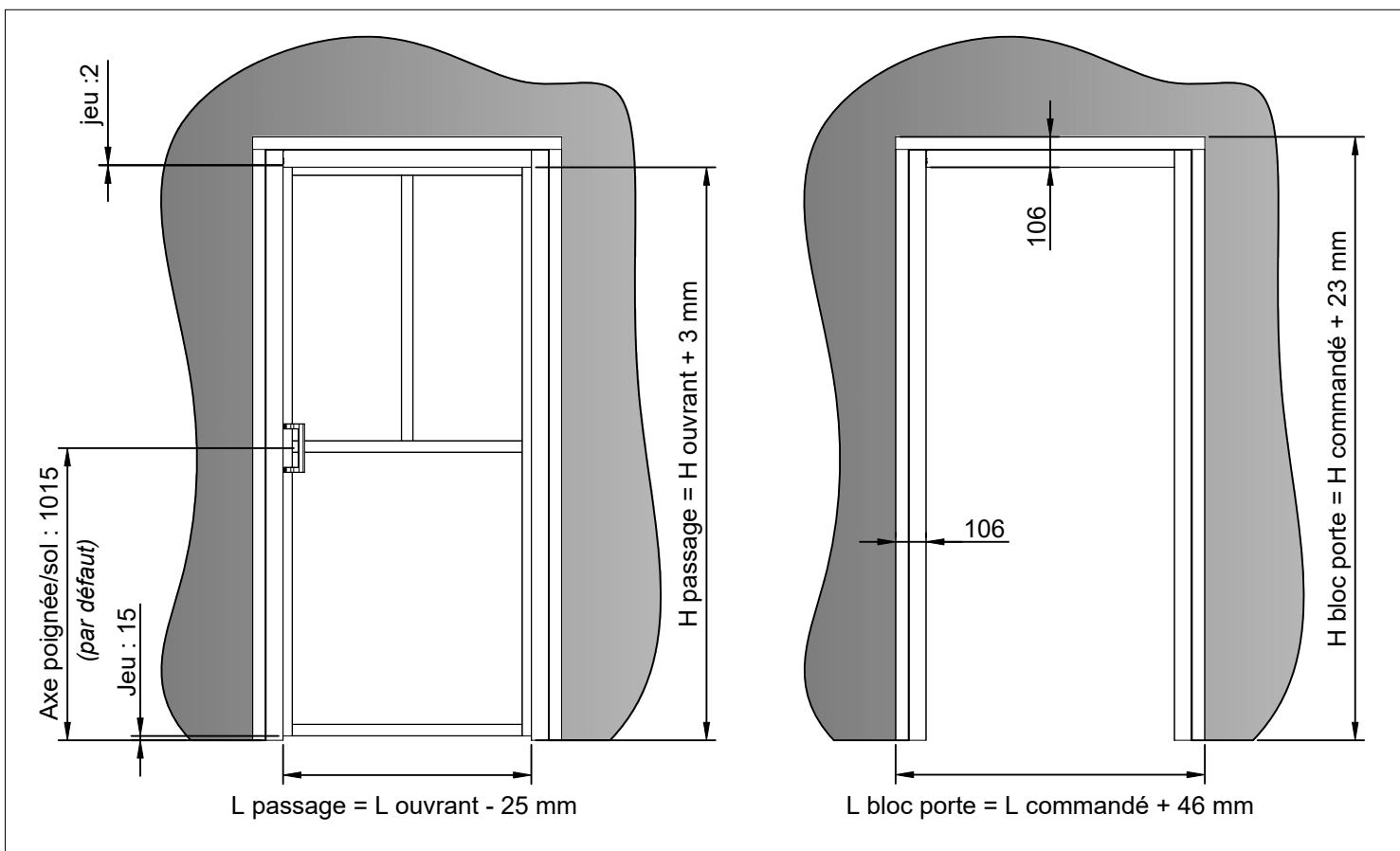
D

POIGNEES & FERMETURE MAGNETIQUE



E

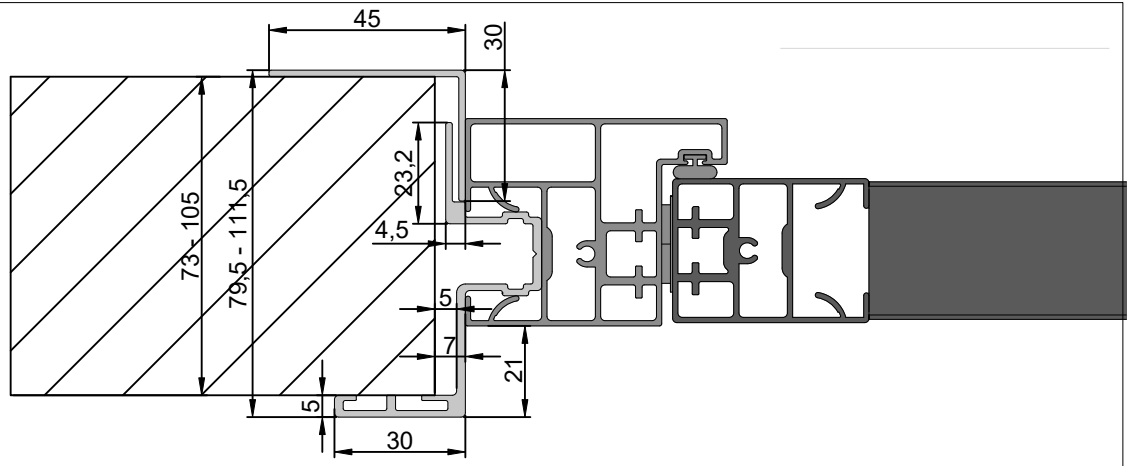
DONNEES TECHNIQUES



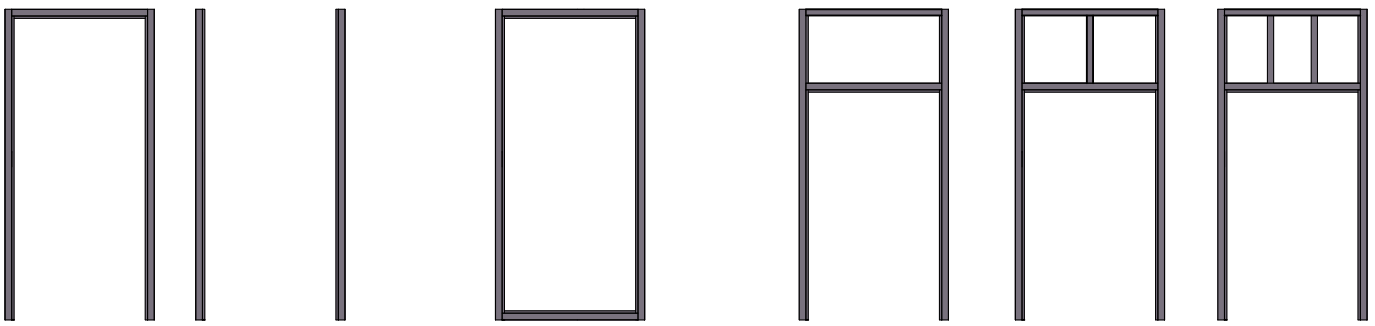
COTES DE PRISES DE COMMANDE (= Cote de réservation maçonnerie)	BLOC PORTE HORS TOUT	COTES OUVRANT	COTES PASSAGE UTILE
H	H + 23 mm	H - 69 mm	H - 66 mm
L	L + 46 mm	L - 109 mm	L - 134 mm

E DONNEES TECHNIQUES - Suite

Détails du kit pose fin de chantier



F MODELES DE DORMANTS



3 COTES
(par défaut)

2 COTES

4 COTES

AVEC IMPOSTE

NOTA : Le modèle de l'imposte est coordonné au modèle de l'ouvrant

<p>Dimensions Ouvrant :</p>	<p>PROFILS</p> <ul style="list-style-type: none"> ALUMINIUM 12/10e ANODISE OU LAQUE 		<p>VITRE</p> <ul style="list-style-type: none"> VITRE FEUILLETEE 33.2 (Ep. 6,8mm) VERRE TREMPEE VERRE ARMEE 		<p>CHARNIERES</p> <ul style="list-style-type: none"> CHARNIERES INVISIBLES DE 100x20 permettant le réglage dans 2 directions : <ul style="list-style-type: none"> +/-2.5 en hauteur +/-2 en largeur 3 couleurs de plaques de recouvrements : blanc, gris et noir 	
	<p>QUINCAILLERIE Fermeture / Ouverture</p> <ul style="list-style-type: none"> FERMETURE MAGNETIQUE POIGNEE TYPE DEPORTEE HAUTEUR 170mm ET LARGEUR 80mm. JOINT GRIS FONCE OU GRIS CLAIR 		<p>PANNEAUX</p> <ul style="list-style-type: none"> PANNEAU E1, 2 FACES MELAMINES, Epaisseur 19mm POUR CREATION D'ALLEGE OU D'IMPOSTE POSSIBILITEE D'IMPOSTE OU D'ALLEGE EN TOLE ACIER LAQUEE 		<p>OPTIONS</p> <ul style="list-style-type: none"> SERRURE A LARDER PENE DORMANT * : <ul style="list-style-type: none"> à condamnation à cylindre européen <p>* Uniquement modèle avec allège panneau. Mini conseillée = 1000mm</p>	