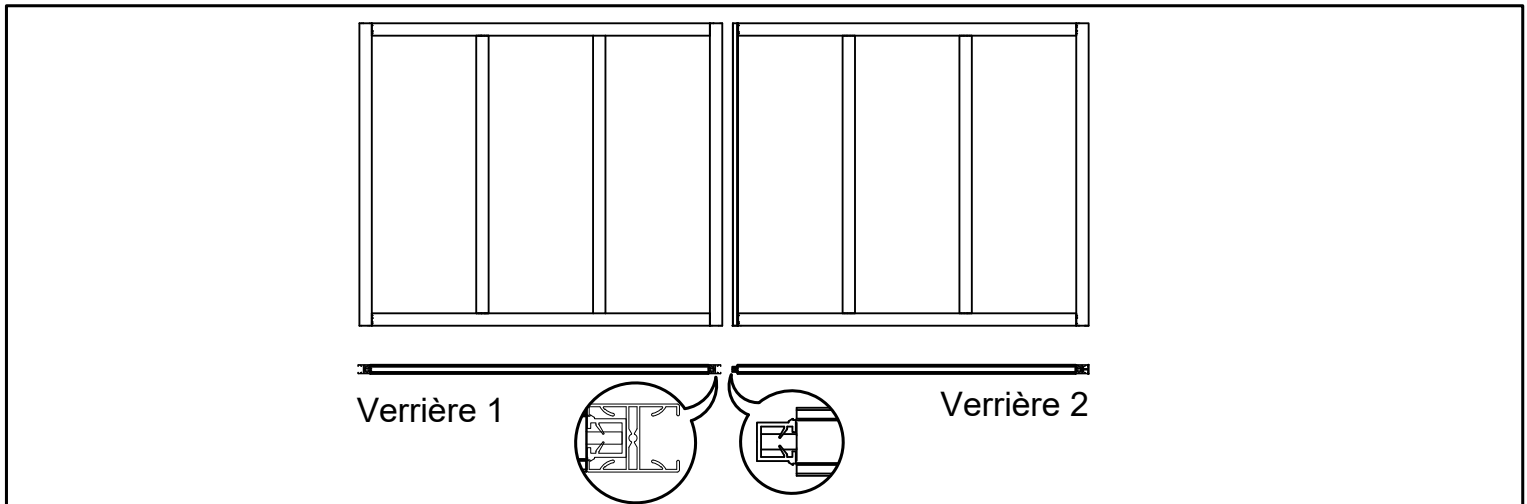


# DOCUMENT TECHNIQUE

## VERRIERE - MONTAGE EN PARTITIONS

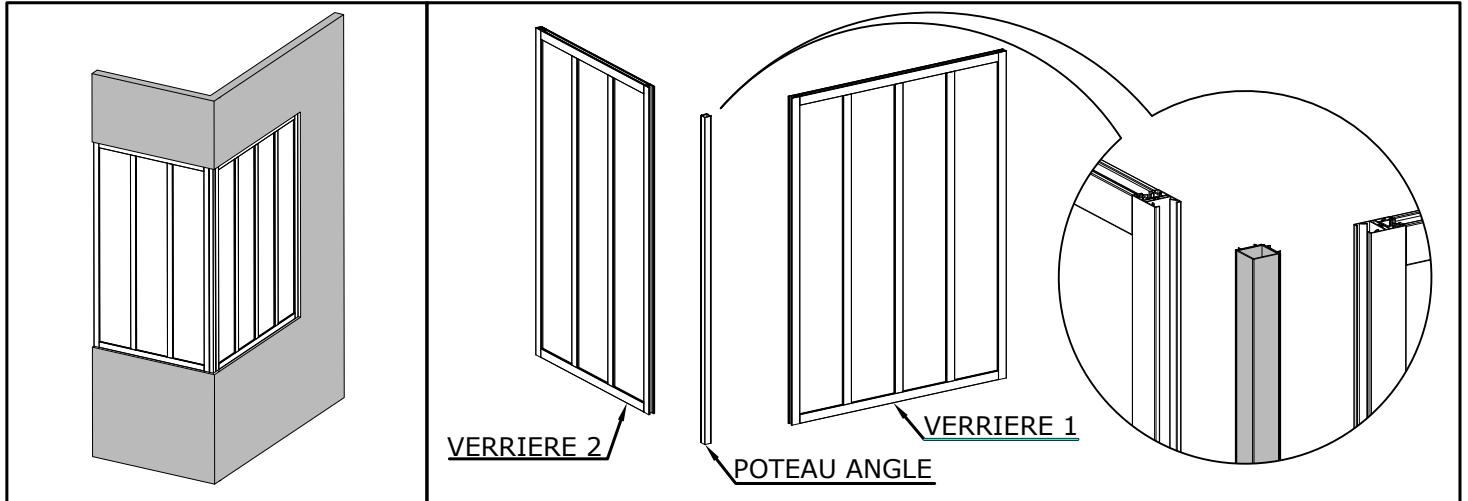


### ● Montage :

<p><b>1</b></p> <p>Fixer les U sur le pourtour de la baie d'un premier côté.</p>	<p><b>4</b></p> <p>Pour finir, poser les U de l'autre côté de la baie et installer les cornières de finition.</p>
<p><b>2</b></p> <p>Installer la <u>verrière 1</u> dans la baie contre les U déjà en place. Caler et visser la sur le côté.</p>	<p>NOTA :</p> <p>Pour plus d'informations concernant la pose des verrières, merci de vous référer à la notice de montage N°V01 - VERRIERE FIXE</p>
<p><b>3</b></p> <p>Installer la <u>verrière 2</u> dans la baie contre les U déjà en place. Emboîter la dans la verrière 1 puis caler et visser.</p>	

# DOCUMENT TECHNIQUE

## VERRIERE - MONTAGE EN ANGLE



### ● Montage :

<p><b>1</b> Fixer les U sur le pourtour de la baie d'un premier côté. (côté intérieur)</p>	<p><b>4</b> Emboîter la <u>verrière 2</u> sur le poteau d'angle</p>
<p><b>2</b> Installer la <u>verrière 1</u> dans la baie contre les U déjà en place. Caler et visser la sur le côté.</p>	<p><b>5</b> Pour finir, poser les U de l'autre côté de la baie et installer les cornières de finition sur les U.</p>
<p><b>3</b> Emboîter le <u>poteau d'angle</u> dans la verrière fixe 1</p>	<p><b>NOTA :</b> Pour plus d'informations concernant la pose des verrières, merci de vous référer à la notice de montage N°V01 - VERRIERE FIXE</p>